



Ministério da Educação  
Instituto Federal do Espírito Santo  
Reitoria

# CONCURSO PÚBLICO

Edital nº 01/2023

## Caderno de Provas

### Engenharia Elétrica – Automação

#### Instruções

1. Aguarde autorização para abrir o caderno de provas.
2. Após a autorização para o início da prova, confira-a, com a máxima atenção, observando se há algum defeito (de encadernação ou de impressão) que possa dificultar a sua compreensão.
3. A prova terá duração máxima de 4 (quatro) horas, não podendo o candidato retirar-se com a prova antes que transcorram 3 (três) horas do seu início.
4. A prova é composta de **50 questões objetivas**.
5. As respostas às questões objetivas deverão ser assinaladas no Cartão Resposta a ser entregue ao candidato. Lembre-se de que para cada questão objetiva há **APENAS UMA** resposta.
6. A prova deverá ser feita, **OBRIGATORIAMENTE**, com caneta esferográfica (tinta azul escura ou preta).
7. A interpretação dos enunciados faz parte da aferição de conhecimentos. **NÃO** cabem, portanto, esclarecimentos.
8. O candidato deverá devolver ao Fiscal o Cartão Resposta, ao término de sua prova.



# LÍNGUA PORTUGUESA

**ATENÇÃO:** As questões de números 01 a 04 referem-se ao texto a seguir, que trata do desenvolvimento histórico da crônica no Brasil.

A crônica moderna, tida como um gênero fluído e permeável, situado na fronteira entre jornalismo e literatura, surgiu em meados do século XIX e se consolidou no Brasil ao longo do século XX, com a modernização da imprensa nacional. Nessa nova perspectiva, crônica refere-se a um texto em prosa curto, publicado em jornais e revistas. Apesar de ser uma espécie literária contingente e de consumo imediato, diferencia-se de outras modalidades jornalísticas. Em linhas gerais, reportagens, matérias e artigos constroem um ponto de vista objetivo e distanciados, o qual seria exigido pelas normas específicas de composição de tais narrativas que privilegiam certo recorte dos assuntos tidos como mais importantes e urgentes.

Já o cronista, sobretudo após o modernismo, procura trabalhar com imagens prosaicas da vida cotidiana, imaginando um outro tipo de interlocutor mais afeito a uma leitura rápida e prazerosa, que, por sua vez, não deixa de ser séria e instrutiva. Ele pretende também construir uma relação próxima e íntima com tal leitor, com privilégio para o narrador participante e para o narrador testemunha, abdicando da posição da terceira pessoa.

Por outro lado, as atribuições semióticas de novidade e urgência, caracterizadoras do discurso jornalístico, fazem com que a crônica privilegie a ficcionalização do presente, aproximando-se, por esse aspecto, dos textos que lhe são vizinhos. Na verdade, o cronista seleciona e extrai temas associados a eventos ou incidentes ocorridos recentemente, tratando o passado como coisa atual. Tal processo faz com que a memória presentifique o que interessa ao jornal como contínua contemporaneidade. [...]

(Adaptado de SALLA, Thiago Mio. O desenrolar da crônica no Brasil: história da permeabilidade de um gênero. *Quadrant*, v. 27, n. *Montpellier III*, p. 127-128, 2010.)

**01.** O texto legitima a seguinte inferência:

- a) A crônica é um gênero jornalístico de fronteira presente em diversos meios de comunicação e livros didáticos, sendo essencial, com o modernismo, despertar o interesse dos alunos pela leitura através de textos curtos e cativantes, tais como a crônica.
- b) Atualmente, as crônicas são acessíveis, apresentando textos curtos e simples em linguagem comum, abordando temas cotidianos que, com a abordagem do cronista, se tornam atrativos e cativantes para a leitura.
- c) A crônica, como texto híbrido com temas variados, pode ser usada como recurso didático para melhorar a competência leitora e ampliar o conhecimento dos estudantes, aprimorando a leitura e a compreensão textual.
- d) Após o modernismo, o cronista busca retratar a vida cotidiana com imagens simples, direcionando sua escrita para um leitor que aprecia leituras rápidas e prazerosas, mantendo, ao mesmo tempo, um caráter sério e instrutivo.
- e) As características semióticas de novidade e urgência, típicas do discurso jornalístico, fazem com que a crônica enfatize a representação fiel do presente, diferenciando-se, por esse aspecto, dos textos próximos a ela.

**02.** Compreende-se **CORRETAMENTE** do texto:

- a) O segmento *fluído e permeável* retrata uma condição fronteira da crônica, o que significa sua localização particular entre o jornalismo e a literatura. (parágrafo 1)
- b) Em uma *leitura rápida e prazerosa, que, por sua vez, não deixa de ser séria*, a locução conjuntiva destacada significa adversão, servindo para marcar a radical distância de sentidos entre a relação do autor com o leitor. (parágrafo 2)
- c) O segmento *de novidade e urgência* possui valor adjetivo e está estruturado de forma a se referir, respectivamente, ao discurso jornalístico e aos seus efeitos. (parágrafo 3)
- d) Como *normas específicas de composição*, entende-se o conjunto inflexível que se aplicava ao texto literário antes da chegada do hibridismo da modernização da imprensa nacional. (parágrafo 1)
- e) Em a *memória presentifique*, a figura de linguagem personifica a relação de sinônimos construída nos paralelos que aproximam a ficcionalização do presente e os aspectos técnicos do jornalismo. (parágrafo 3)

**03.** O que se tem no parágrafo 3, considerado em seu contexto, abona o seguinte entendimento:

a) A crônica moderna surgiu no Brasil desde o período colonial, primeiro como relato de navegação dos primeiros colonizadores e, posteriormente, com a modernização da imprensa nacional, ganha prestígio como retrato do cotidiano no jornalismo.

b) A crônica moderna tem como objetivo principal manter uma distância objetiva dos assuntos abordados no espaço midiático do jornal.

c) O cronista opta por eventos recentes e aborda o passado como se fosse contemporâneo, o que envolve uma certa dose de ficção, em contraposição à abordagem estritamente jornalística.

d) O cronista, principalmente após o modernismo, busca uma relação distante com o leitor, preferindo a posição da terceira pessoa na narrativa para construir o seu estilo.

e) A crônica moderna não tem nenhuma semelhança com textos ficcionais, mantendo, por sua hibridéz, sempre uma abordagem estritamente jornalística dos eventos recentes.

**04.** O texto, nos parágrafos indicados, comprova a correção do seguinte comentário:

a) Outra formulação para *as atribuições semióticas de novidade e urgência* manterá a correção e não prejudicará o sentido original assim “os encargos simbólicos de singularidade e imediatismo”. (parágrafo 3)

b) A forma *refere-se a um texto* demonstra o uso da partícula “se” como formadora de indeterminação do sujeito. (parágrafo 1)

c) O emprego do relativo em *o qual seria exigido* poderia ser substituído, sem prejuízo gramatical, por cujo, desde que fossem feitos ajustes na regência do verbo. (parágrafo 1)

d) No processo de coesão textual, a expressão *tal leitor* remete a *um outro tipo de interlocutor*. (parágrafo 2)

e) O emprego do segmento *ficcionalização do presente* revela a avaliação negativa que o autor faz da memória como âncora para os interesses dos jornais. (parágrafo 2)

**05.** Silabada é o erro de prosódia que consiste na deslocação do acento tônico de uma palavra. Conforme as regras da gramática normativa do português brasileiro, a única palavra dentre as mencionadas a seguir que **NÃO** deve ter o acento tônico na mesma posição em que ocorre na palavra "fortuito" é:

- a) Nobel.
- b) fluido.
- c) exegese.
- d) pudico.
- e) ibero.

**06.** Na Grécia antiga, uma teoria dos gêneros foi formulada para categorizar as várias manifestações literárias. Ao longo da história, essas categorizações frequentemente foram revistas, porém, atualmente ainda são reconhecidas como uma das formas de estudo da literatura. Considerando-se a classificação didática de gêneros literários, analise as proposições a seguir:

- I. Para as narrativas (em prosa ou em verso) que relatam as ações dos personagens de uma trama transcorrendo em tempos e espaços determinados, tem-se o gênero épico ou gênero narrativo; já para o desenvolvimento de ações dos personagens diante de um espectador, tem-se o gênero dramático.
- II. Para a expressão da subjetividade de um eu, tem-se o gênero lírico. Em sua origem, na Grécia antiga, os poemas eram acompanhados por um instrumento musical chamado lira, daí o nome “lírico”.
- III. A poesia seguiu ligada à música, sendo acompanhada por outros instrumentos até por volta do século XV. Apesar da separação, o poema continuou carregando em sua estrutura as marcas dessa origem; por isso, grande parte dos poemas tem como importantes características formais a organização em estrofes, a harmonia rítmica, além das rimas como apoio à musicalidade.

Em relação ao texto, está **CORRETO** o que se afirma em

- a) I e II, apenas.
- b) I e III, apenas.
- c) I, II e III.
- d) II e III, apenas.
- e) II, apenas.

**07.** Quando transformamos orações coordenadas em subordinadas adjetivas, devemos considerar os preceitos da gramática normativa e prestar atenção aos aspectos da regência verbal. Agora, escolha a opção que apresenta **INADEQUAÇÃO** em sua formulação no que se refere ao emprego da preposição antes do pronome relativo.

- a) A cidade dentro de cujos muros havia belos edifícios era muito extensa.
- b) A cerimônia a cuja realização nada obsta promete ser inesquecível.
- c) A ponte por baixo de cujos arcos passavam as grandes embarcações era muito alta.
- d) O tempo a cujas injúrias aquele velho castelo não pode resistir tudo gasta.
- e) O meu irmão cuja indiscrição eu tenho receio fala muito.

**08.** Quanto à ocorrência de crase, considere as frases abaixo.

- I. Os diplomas foram entregues às que discursaram na cerimônia de colação de grau.
- II. A professora a que nos referimos não esteve no jantar.
- III. Pela meia-noite estava só o redator de plantão; o repórter de serviço tinha adoecido e os outros, à míngua de novidades, tinham desaparecido pelos cafés e cervejarias. (Trecho adaptado de Lima Barreto. *Recordações do Escrivão Isaías Caminha*)
- IV. Uma noite, andando eu deambulando por umas ruas desertas do interior da cidade, fui dar não sei a que praça, em que havia ao fundo uma grande casa; ia distraído, completamente entregue às minhas preocupações, cabisbaixo, quando alguém me tomou os passos e me falou com uma voz de apiedar. Era uma mulher andrajosa; parei e ouvi-a. Balbuciante, contou-me misérias, à fome dos filhos, moléstias, por fim, não pôde mais falar – prorropeu em choro. (Trecho adaptado de Lima Barreto. *Recordações do Escrivão Isaías Caminha*)

Em conformidade com a norma-padrão da língua portuguesa, está **CORRETO** o emprego de crase em

- a) I e II, apenas.
- b) I e III, apenas.
- c) I, II, III e IV.
- d) I, II e III, apenas.
- e) II e IV, apenas.

**09.** Para responder à questão, leia o texto abaixo.

Sobretudo compreendam os críticos a missão dos poetas, escritores e artistas, nesse período especial e ambíguo da formação de uma nacionalidade. São estes os operários incumbidos de polir o talhe e as feições da individualidade que se vai esboçando no viver do povo. [...] O povo que chupa o caju, a manga, o cambucá e a jabuticaba, pode falar uma língua com igual pronúncia e o mesmo espírito do povo que sorve o figo, a pera, o damasco e a nêspera?

ALENCAR, J. de. *Sonhos d'ouro*. São Paulo: Edigraf, [1970?]. p. 12-14. Prefácio.

Tomando em consideração esse excerto do prefácio da obra "Sonhos d'ouro," de autoria de José de Alencar (1829-1877), uma das figuras de destaque na literatura romântica brasileira, identifique a alternativa **CORRETA**.

- a) Os encarregados de documentar e elaborar a identidade brasileira por meio da língua portuguesa seriam os escritores e artistas. Para tal, seria urgente a busca de elementos de outras culturas estrangeiras, como as frutas e a natureza, reforçando o "ambíguo da formação de uma nacionalidade".
- b) O movimento romântico nas artes não idealizava o Brasil, representando-o mais como era na realidade. No registro de nossa natureza, poemas, romances e contos românticos reproduziram mais o Brasil que de fato existia.
- c) A obra de José de Alencar marca a semelhança de influência brasileira no nome das frutas selecionadas para compor o texto: todas, incluindo o figo, a pera, o damasco, têm dicção indígena, tropical, nacional, portanto.
- d) Os escritores do Romantismo, a partir de 1836, lideraram as discussões acerca da identidade brasileira, com o intuito de definir o conceito de "ser brasileiro". O ímpeto para essa reflexão sobre a identidade nacional teve como principal catalisador os efeitos da independência ocorrida em 1822.
- e) Com o Romantismo, uma reflexão sobre identidade era dispensável, pois o Brasil acabava de surgir e não necessitava se desvincular politicamente de Portugal, mas sim buscar uma identidade cultural compartilhada.



**10.** O texto abaixo serve de reflexão para a questão que se segue.

Contra as "chinesices" dos parnasianos, contra a literatura como "sorriso da sociedade" (Afrânio Peixoto), contra o beletrismo artificial e até contra o artesanato purista de Machado [de Assis] ou de Raul Pompéia, Lima [Barreto] vai iniciar sua busca eclética, adotando um realismo trágico e introspectivo, formulando uma estética da sinceridade, que fosse ao mesmo tempo um compromisso com a verdade e com o princípio utópico de libertação. Policarpo Quaresma, seu herói (ou anti-herói) mais emblemático, construído a partir das ideias nacionalistas apaixonadas, é um personagem lírico e trágico que revela, ao final, o desencanto com o projeto de Brasil proposto pelos republicanos.

VELOSO, Mariza; MADEIRA, Angélica. *Leituras brasileiras: itinerários no pensamento social e na literatura*. São Paulo: Paz e Terra, 1999, p.85.

Considerando-se o engajamento de literatos brasileiros no século XX na formulação de uma obra renovada e que traduzisse um projeto de Brasil, assinale a opção **INCORRETA**.

- a) A literatura brasileira modernista significou um momento de ruptura com as tradições literárias anteriores, marcando uma busca incessante por novos caminhos de representação de nossa brasilidade, horizontes e linguagens que desafiaríamos as normas estabelecidas até então.
- b) O Modernismo, ao se manifestar, inaugurou um leque de oportunidades para a cultura brasileira. À medida que se aprofundou na análise do passado, surgiram interpretações da nossa realidade sócio-histórica que direcionavam tanto o presente quanto o futuro em consonância com os ideais da modernidade internacional.
- c) Na poesia modernista, a representação de debates sobre a colonização brasileira ocorreu por meio da ruptura com a estrutura de versos, ritmos e estrofes, que eram características do Simbolismo e do Parnasianismo. Em alguns poemas, a estrutura dos versos abandonou qualquer métrica ou estrutura de rimas, permitindo uma interpretação da palavra não apenas por seu significado, mas também por seu espírito de irreverência.
- d) Na prosa modernista, houve uma reflexão do mundo em transformação, resultando na reestruturação das formas de narrativa e na elaboração de novos recursos de coesão e estruturação do enredo.
- e) A literatura modernista pretendia romper com o passado e criar novas formas de expressão para ideias originais na poesia e na prosa, evitando, inclusive, a discussão de temas nacionalistas, mais próprios das preocupações românticas.

# LEGISLAÇÃO

**11.** De acordo com a Constituição da República Federativa do Brasil de 1988, assinale a alternativa **INCORRETA**:

- a) É assegurado, nos termos da lei, o direito à proteção dos dados pessoais, inclusive nos meios digitais.
- b) Todos têm direito a receber dos órgãos públicos informações de seu interesse particular, ou de interesse coletivo ou geral, que serão prestadas no prazo da lei, sob pena de responsabilidade, inclusive aquelas cujo sigilo seja imprescindível à segurança da sociedade e do Estado.
- c) As funções de confiança, exercidas exclusivamente por servidores ocupantes de cargo efetivo, e os cargos em comissão, a serem preenchidos por servidores de carreira nos casos, condições e percentuais mínimos previstos em lei, destinam-se apenas às atribuições de direção, chefia e assessoramento.
- d) As pessoas jurídicas de direito público e as de direito privado prestadoras de serviços públicos responderão pelos danos que seus agentes, nessa qualidade, causarem a terceiros, assegurado o direito de regresso contra o responsável nos casos de dolo ou culpa.
- e) A União organizará o sistema federal de ensino e o dos Territórios, financiará as instituições de ensino públicas federais e exercerá, em matéria educacional, função redistributiva e supletiva, de forma a garantir equalização de oportunidades educacionais e padrão mínimo de qualidade do ensino mediante assistência técnica e financeira aos Estados, ao Distrito Federal e aos Municípios.

**12** Acerca da Lei 8.112/1990, que dispõe sobre o regime jurídico dos servidores públicos civis da União, das autarquias e das fundações públicas federais, assinale a alternativa **INCORRETA**:

- a) É assegurada a isonomia de vencimentos para cargos de atribuições iguais ou assemelhadas do mesmo Poder, ou entre servidores dos três Poderes, ressalvadas as vantagens de caráter individual e as relativas à natureza ou ao local de trabalho.
- b) O servidor que, a serviço, afastar-se da sede em caráter eventual ou transitório para outro ponto do território nacional ou para o exterior, fará jus a passagens e diárias destinadas a indenizar as parcelas de despesas extraordinárias com pousada, alimentação e locomoção urbana, conforme dispuser em regulamento.
- c) Os servidores que trabalhem com habitualidade em locais insalubres ou em contato permanente com substâncias tóxicas, radioativas ou com risco de vida, fazem jus a um adicional sobre o vencimento do cargo efetivo.

d) Nenhum servidor poderá ser responsabilizado civil, penal ou administrativamente por dar ciência à autoridade superior ou, quando houver suspeita de envolvimento desta, a outra autoridade competente, para apuração de informação concernente à prática de crimes ou improbidade de que tenha conhecimento, ainda que em decorrência do exercício de cargo, emprego ou função pública.

e) Na aplicação das penalidades serão consideradas a natureza e a gravidade da infração cometida, os danos que dela provierem para o serviço público, as circunstâncias agravantes ou atenuantes, devendo ser desconsiderados os antecedentes funcionais.

**13.** De acordo com a Lei 9.394/1996, que estabelece as diretrizes e bases da educação nacional, assinale a alternativa **CORRETA**:

a) Entende-se por educação especial, para os efeitos da Lei 9.394/1996, a modalidade de educação escolar oferecida preferencialmente na rede regular de ensino, para educandos com deficiência, transtornos globais do desenvolvimento e altas habilidades ou superdotação.

b) Os docentes incumbir-se-ão de elaborar e cumprir plano de trabalho, independentemente da proposta pedagógica do estabelecimento de ensino.

c) O calendário escolar deverá adequar-se às peculiaridades locais, inclusive climáticas e econômicas, a critério do respectivo sistema de ensino, podendo para isso reduzir o número de horas letivas previsto na Lei 9.394/1996.

d) O ensino médio, etapa final da educação básica, com duração mínima de quatro anos, tem como uma de suas finalidades o aprimoramento do educando como pessoa humana, incluindo a formação ética e o desenvolvimento da autonomia intelectual e do pensamento crítico.

e) Os cursos de educação profissional e tecnológica poderão ser organizados por eixos tecnológicos, não sendo possível, porém, a construção de diferentes itinerários formativos.

**14.** Acerca do que consta no Código de Ética Profissional do Servidor Público Civil do Poder Executivo Federal (Decreto nº 1.171/1994) e no Sistema de Gestão da Ética do Poder Executivo Federal (Decreto nº 6.029/2007), assinale a alternativa **INCORRETA**:

a) Toda pessoa tem direito à verdade. O servidor não pode omiti-la ou falseá-la, ainda que contrária aos interesses da própria pessoa interessada ou da Administração Pública. Nenhum Estado pode crescer ou estabilizar-se sobre o poder corruptivo do hábito do erro, da opressão ou da mentira, que sempre aniquilam até mesmo a dignidade humana quanto mais a de uma Nação.

b) É dever fundamental do servidor público cumprir, de acordo com as normas do serviço e as instruções superiores, as tarefas de seu cargo ou função, tanto quanto possível, com critério, segurança e rapidez, mantendo tudo sempre em boa ordem.

- c) A função pública deve ser tida como exercício profissional, porém não se integra na vida particular de cada servidor público. Assim, os fatos e atos verificados na conduta do dia a dia em sua vida privada não poderão crescer ou diminuir o seu bom conceito na vida funcional.
- d) A atuação no âmbito da Comissão de Ética Pública (CEP) não enseja qualquer remuneração para seus membros e os trabalhos nela desenvolvidos são considerados prestação de relevante serviço público.
- e) Qualquer cidadão, agente público, pessoa jurídica de direito privado, associação ou entidade de classe poderá provocar a atuação da Comissão de Ética Pública (CEP) ou de Comissão de Ética, visando à apuração de infração ética imputada a agente público, órgão ou setor específico de ente estatal.

**15.** A Lei nº 11.892/2008 instituiu a Rede Federal de Educação Profissional, Científica e Tecnológica e criou os Institutos Federais de Educação, Ciência e Tecnologia. Sobre as finalidades e características dos Institutos Federais, analise as assertivas abaixo:

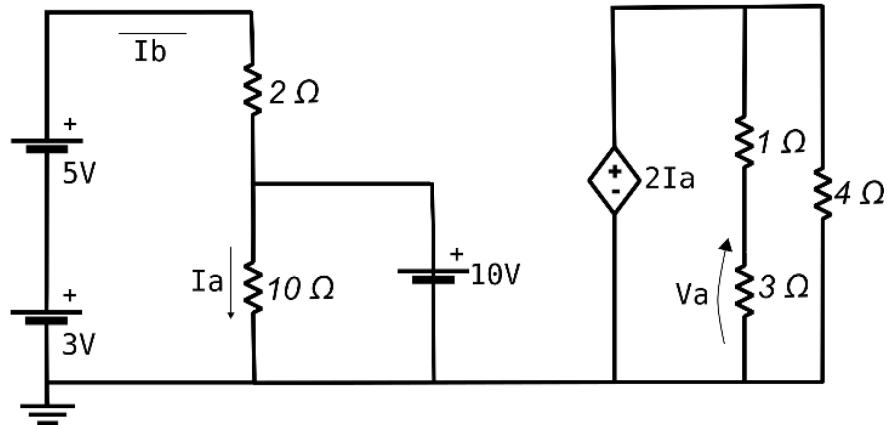
- I Ofertar educação profissional e tecnológica, em todos os seus níveis e modalidades, formando e qualificando cidadãos com vistas à atuação profissional nos diversos setores da economia, com ênfase no desenvolvimento socioeconômico local, regional e nacional.
- II Desenvolver a educação profissional e tecnológica como processo educativo e investigativo de geração e adaptação de soluções técnicas e tecnológicas às demandas sociais, desconsiderando as peculiaridades regionais.
- III Realizar e estimular a pesquisa aplicada, a produção cultural, o empreendedorismo, o cooperativismo e o desenvolvimento científico e tecnológico.
- IV Promover a produção, o desenvolvimento e a transferência de tecnologias sociais, com exceção daquelas voltadas à preservação do meio ambiente.

São finalidades e características dos Institutos Federais **CORRETAMENTE** indicadas as constantes nas assertivas:

- a) I e II, apenas.
- b) I e III, apenas.
- c) II e III, apenas.
- d) II e IV, apenas.
- e) III e IV, apenas.

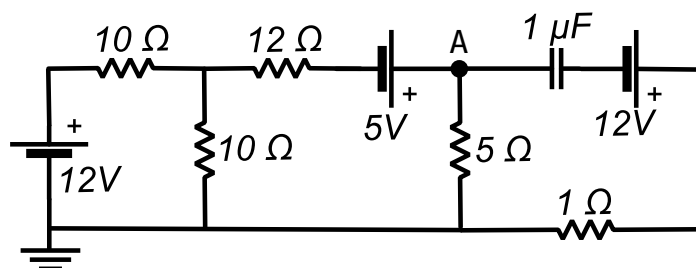
## ENGENHARIA ELÉTRICA – AUTOMAÇÃO

**16.** Considerando o sentido convencional da corrente, após analisar o circuito em questão, pode-se afirmar que:



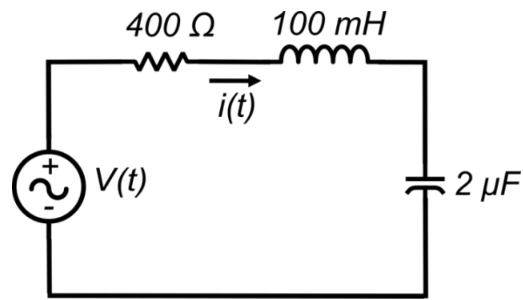
- a) O valor de “Va” é de 1,5 V e a corrente “Ib” está no sentido horário.
- b) A corrente “Ib” está no sentido anti-horário e vale 2 A, e “Va” tem valor de -1,5V.
- c) O valor de “Va” é de - 1,5 V e a corrente “Ib” está no sentido horário.
- d) “Va” vale 1,5 V, a corrente “Ib” está no sentido anti-horário e vale 1A.
- e) O valor de Va é de 3,0 V e a corrente Ib está no sentido horário.

**17.** Considere o sentido convencional da corrente, sabendo que o circuito está em regime permanente, pode-se concluir que o potencial do ponto A é:



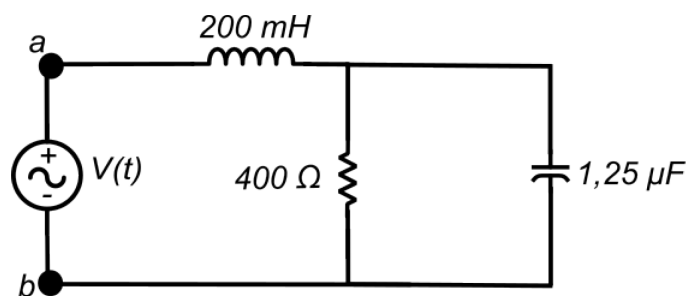
- a)  $V_A = - 2,5 \text{ V}$ .
- b)  $V_A = 2,5 \text{ V}$ .
- c)  $V_A = 0 \text{ V}$ .
- d)  $V_A = 5 \text{ V}$ .
- e)  $V_A = - 5 \text{ V}$ .

**18.** Considere a tensão da fonte em regime permanente  $V(t) = 100 \cos(1000t) \text{ mV}$  para o circuito mostrado na figura abaixo. Qual é a expressão **CORRETA** para a corrente elétrica  $i(t)$  em regime permanente, também denotada na figura?



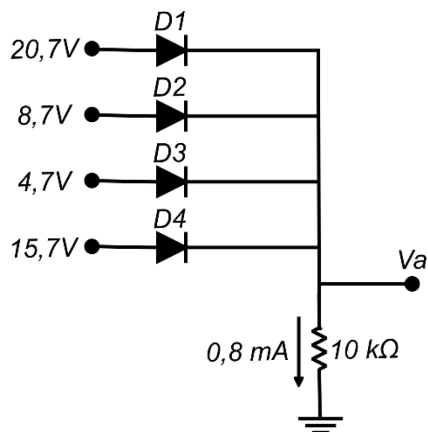
- a)  $\frac{\sqrt{2}}{8} \cos(1000t + 45^\circ) \text{ A}$ .
- b)  $\frac{\sqrt{2}}{8} \cos(1000t - 45^\circ) \text{ A}$ .
- c)  $\frac{\sqrt{2}}{8} \cos(1000t - 45^\circ) \text{ mA}$ .
- d)  $\frac{\sqrt{2}}{8} \cos(1000t + 45^\circ) \text{ mA}$ .
- e)  $\frac{\sqrt{2}}{4} \cos(1000t + 45^\circ) \text{ mA}$ .

**19.** Considere a tensão da fonte em regime permanente  $V(t) = 250 \cos(2000t) \text{ mV}$  para o circuito mostrado abaixo. Qual o valor da impedância entre os pontos  $a$  e  $b$ , denotados na mesma figura?



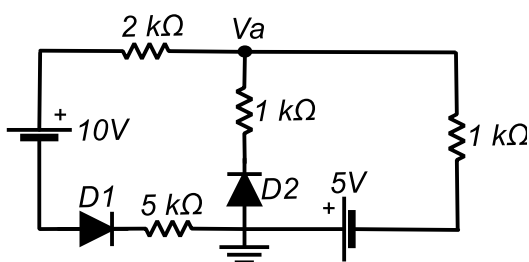
- a)  $200 - j200 \Omega$ .
- b)  $400 + j400 \Omega$ .
- c)  $400 \angle 0^\circ \Omega$ .
- d)  $200 + j200 \Omega$ .
- e)  $200 \angle 45^\circ \Omega$ .

**20.** Para responder à questão, considere que a queda de tensão no diodo é de 0,7 V. Agora, verificando o circuito, pode-se afirmar que:



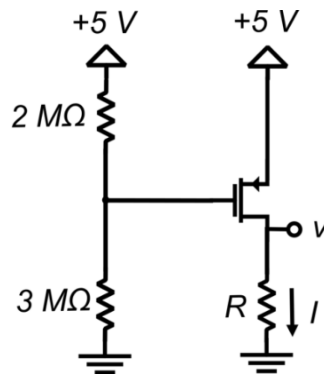
- a) O circuito equivale à uma porta lógica “E”, e todos os diodos estão funcionando corretamente.
- b) Somente o diodo D1 está danificado (aberto), e o circuito equivale à uma porta lógica “OU”.
- c) A porta lógica “OU” representada no circuito está com os diodos D1 e D4 danificados (abertos).
- d) Se todos os diodos estiverem funcionando corretamente, o valor de  $V_a$  será de 15 V.
- e) Todos os diodos estão danificados (abertos) e o circuito equivale a uma porta lógica “E”.

**21.** Considere o diodo ideal, e com queda de tensão de 0,7 V e sentido convencional da corrente. Sendo assim, analisando o circuito abaixo, determina-se que o valor de “ $V_a$ ” é de aproximadamente:



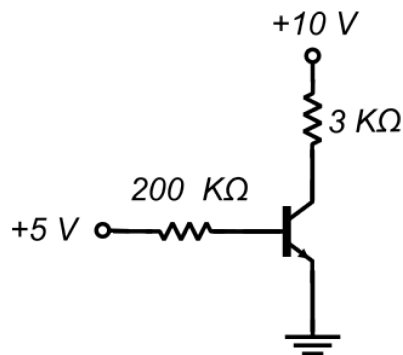
- a)  $V_a = 2,85$  V.
- b)  $V_a = - 2,85$  V.
- c)  $V_a = 1,95$  V.
- d)  $V_a = - 1,95$  V.
- e)  $V_a = - 4,3$  V.

**22.** Considere o transistor PMOS tipo enriquecimento com tensão de limiar  $V_t = -1\text{ V}$  e valor de  $k'_p(W/L) = 1\text{ mA/V}^2$ , mostrado no circuito abaixo. Qual o valor de resistência  $R$  para uma tensão  $V = +3\text{ V}$  e o maior valor de  $R$  para que o transistor se mantenha na região de saturação, respectivamente? Considere ainda a corrente  $I = 0,5\text{ mA}$ . Despreze qualquer efeito de modulação do comprimento do canal.



- a)  $4\text{ K}\Omega$  e  $6\text{ K}\Omega$ .
- b)  $1\text{ K}\Omega$  e  $2\text{ K}\Omega$ .
- c)  $2\text{ K}\Omega$  e  $4\text{ K}\Omega$ .
- d)  $6\text{ K}\Omega$  e  $8\text{ K}\Omega$ .
- e)  $5\text{ K}\Omega$  e  $7\text{ K}\Omega$ .

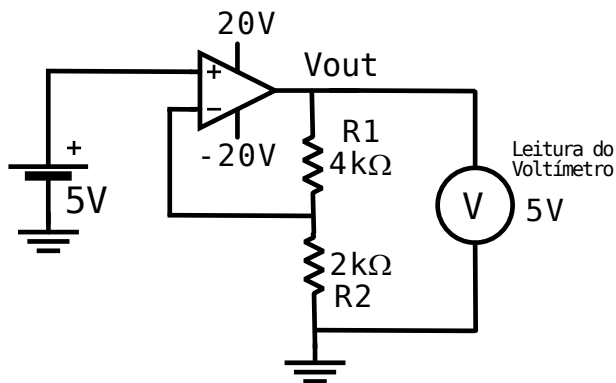
**23.** Qual o valor abaixo melhor representa a corrente de coletor para o transistor BJT mostrado na figura? Considere o transistor com tensão entre base e coletor de  $0,7\text{ V}$ , com ganho  $\beta = 100$  e corrente de saturação inversa na junção de coletor  $I_{C0} = 20\text{ nA}$ .



- a)  $2,150\text{ mA}$
- b)  $2,150\mu\text{ A}$
- c)  $2,152\text{ nA}$
- d)  $2,152\mu\text{ A}$
- e)  $2,152\text{ mA}$

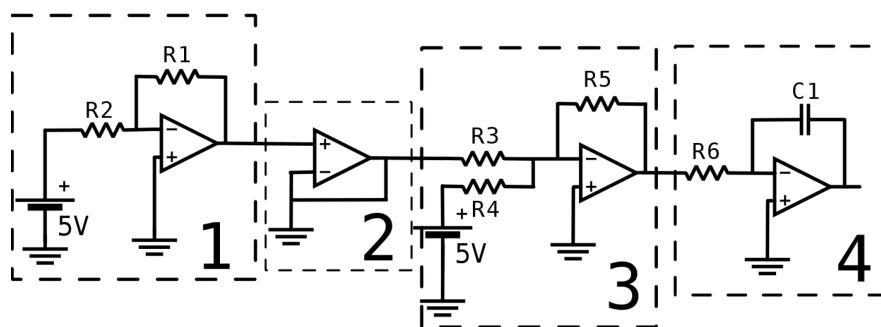


24. Para responder à questão, considere o Amplificador Operacional ideal. Sobre o circuito abaixo, é **CORRETO** afirmar que:



- a) O circuito é um amplificador não inversor e está funcionando corretamente.
- b) O circuito é um amplificador inversor e está com o resistor R1 aberto.
- c) O circuito é um amplificador não inversor e está com o resistor R2 aberto.
- d) O circuito é um amplificador somador e está funcionando corretamente.
- e) O circuito é um amplificador não inversor e está com o resistor R1 aberto.

25. Dado o circuito abaixo, marque a opção que apresenta a identificação **CORRETA** dos tipos de montagens com os amplificadores operacionais.



- a) 1 – Não inversor / 2 – Inversor / 3 – Somador / 4 – Integrador.
- b) 1 – Inversor / 2 – Buffer / 3 – Somador / 4 – Integrador.
- c) 1 – Não inversor / 2 – Buffer / 3 – Subtrator / 4 – Derivador.
- d) 1 – Não inversor / 2 – Buffer / 3 – Somador / 4 – Integrador.
- e) 1 – Inversor / 2 – Buffer / 3 – Somador / 4 – Derivador.

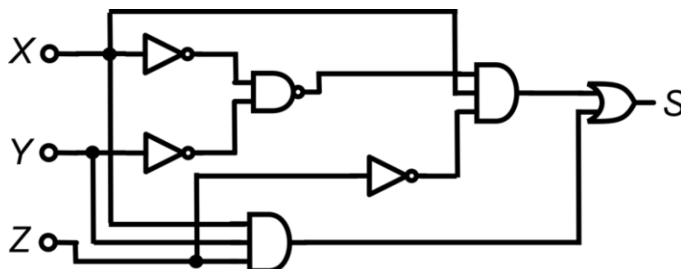
**26.** Um circuito digital tem como saída a seguinte expressão:

$$S = \overline{\overline{B + \overline{B} \cdot C}} \cdot A$$

A alternativa que apresenta o mesmo resultado lógico é:

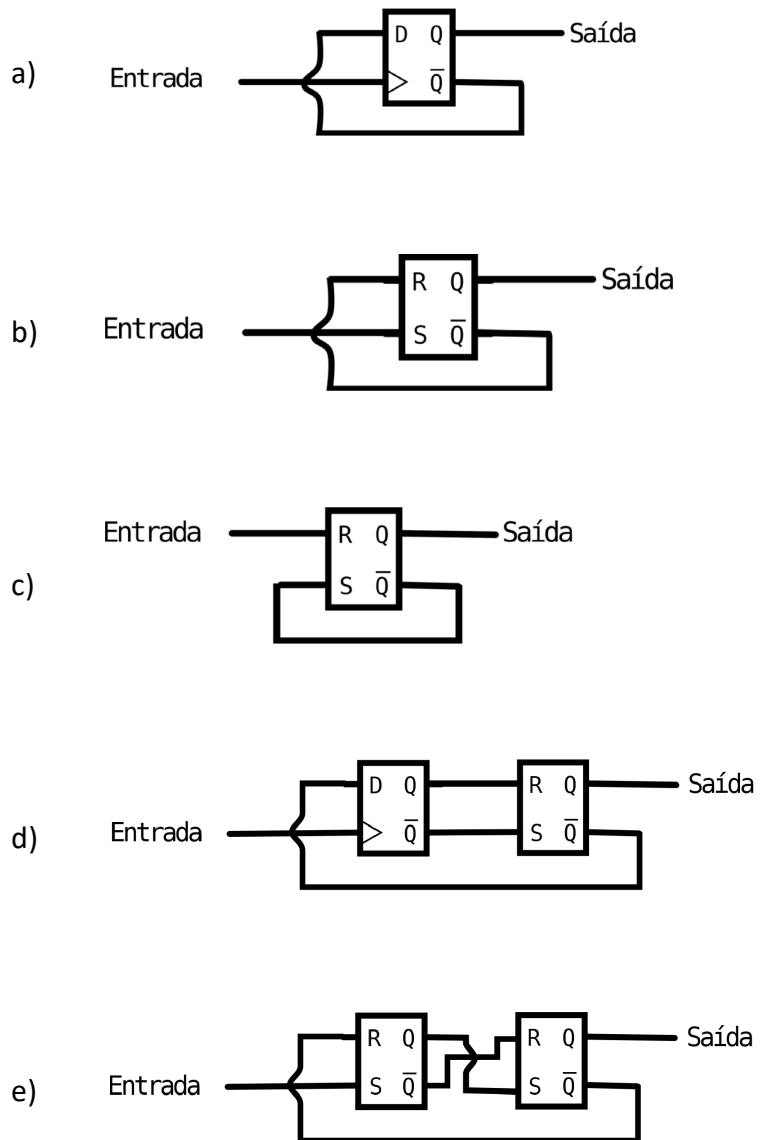
- a)  $A \cdot B + A \cdot C$
- b)  $A + C$
- c)  $A \cdot C$
- d)  $\overline{B} + A + C$
- e)  $A \cdot \overline{B} \cdot C$

**27.** O circuito lógico combinacional mostrado na figura pode ser simplificado e, desta forma, representado por qual das equações algébricas mostradas nas alternativas abaixo?



- a)  $S = Y(X+Z')$
- b)  $S = Z'$
- c)  $S = Y'$
- d)  $S = X'$
- e)  $S = X(Y+Z')$

**28.** Deseja-se implementar um circuito digital para ligamento e desligamento de uma saída utilizando apenas uma entrada. Quando a entrada gerar um pulso, a saída ligará. Quando um novo pulso for gerado pela entrada, a saída desligará. O circuito que apresenta essa implementação é:



**29.** Analisando o código, em linguagem C, pode-se afirmar que após a execução do código, os valores de a, b e c, serão respectivamente:

```
#include<stdio.h>
int main(void)
{
    int a = 10;
    int b = 15;
    int c = 20;

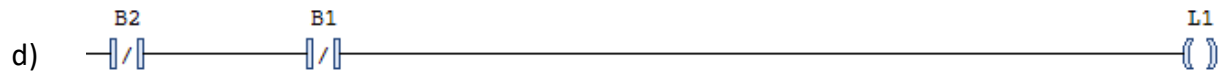
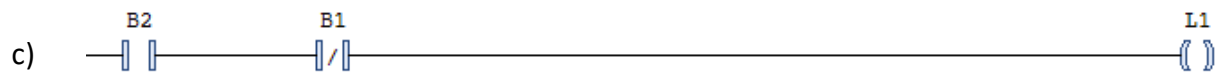
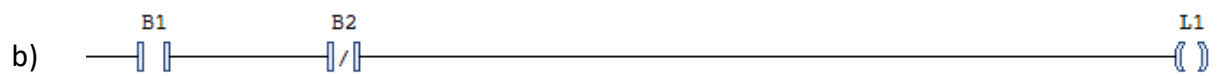
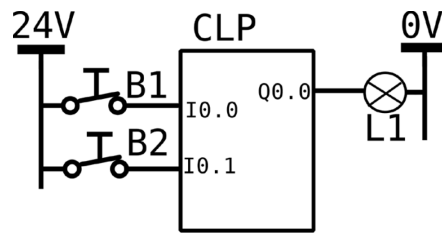
    if (a != b && c > a || !(b > a))
    {
        b = 80;
    }
    else
    {
        c = 0;
    }
    a = 40;
}
```

- a) 10, 80 e 0.
- b) 40, 80 e 20.
- c) 40, 15 e 0.
- d) 10, 15 e 0.
- e) 40, 80 e 0.

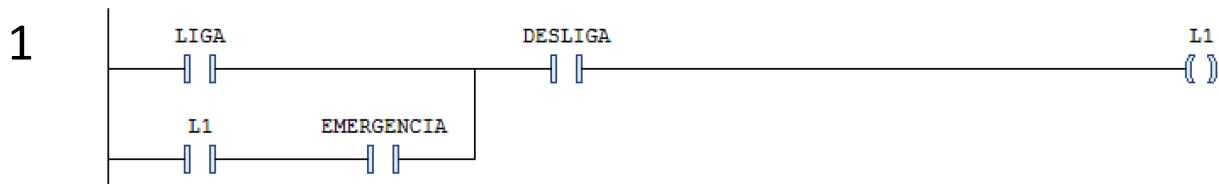
**30.** A Norma IEC 61131 estabelece o desenvolvimento de programas a partir da abordagem de cima para baixo e de baixo para cima, fundamentada por três princípios. Marque a opção que apresenta esses princípios:

- a) Modularização, Estruturação e Reutilização.
- b) Modularização, Estruturação e Hierarquização.
- c) Modularização, Estruturação e Fragmentação.
- d) Fragmentação, Hierarquização e Reutilização.
- e) Fragmentação, Modularização e Reutilização.

**31.** Estando as botoeiras B1 e B2, do tipo pulsante, ligadas normalmente fechadas ao CLP, marque a alternativa responsável por acender a lâmpada L1, somente se a botoeira B1 estiver pressionada e se a botoeira B2 não estiver pressionada.



**32.** A Norma IEC 61131 define cinco linguagens de programação. Marque a opção que correlaciona **CORRETAMENTE** o trecho de código a sua respectiva linguagem de programação.

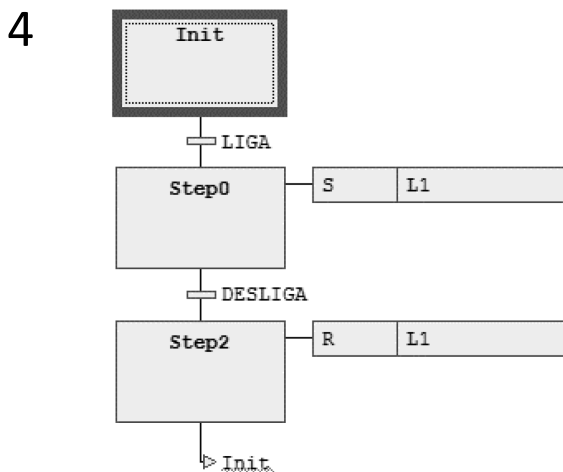
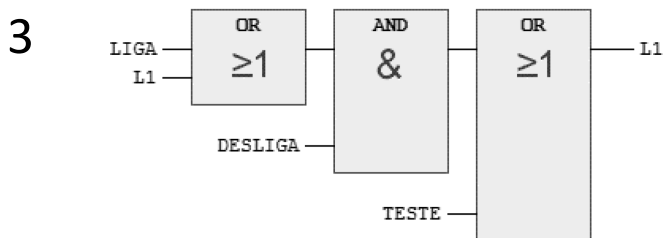


2

```

CONT1(CU:= B1, RESET:= B2, PV:=5);
TEMP1(IN:= (CONT1.CV = 3), PT:= T#2S);
MOTOR S=TEMP1.Q;
MOTOR R= CONT1.Q;

```



5

LD	LIGA
OR	L1
AND	DESLIGA
ST	L1

- a) 1 – LD / 2 – FBD / 3 – ST / 4 – SFC / 5 - IL  
b) 1 – FBD / 2 – LD / 3 – IL / 4 – SFC / 5 - ST  
c) 1 – LD / 2 – ST / 3 – FBD / 4 – SFC / 5 - IL  
d) 1 – FBD / 2 – LD / 3 – ST / 4 – IL / 5 - SFC  
e) 1 – LD / 2 – FBD / 3 – ST / 4 – IL / 5 - SFC

**33.** Sobre os Sistemas SCADA (*Supervisory Control and Data Acquisition*) é **INCORRETO** afirmar:

- a) Permitem monitorar informações de um processo.
- b) Geram históricos de variáveis selecionadas.
- c) Comunicam-se com outros dispositivos apenas via OPC.
- d) Possibilitam a operação de equipamentos (Ligar/Desligar).
- e) Podem criar alarmes para gerenciamento.

**34.** Os sensores discretos são largamente utilizados na indústria, como em aplicações de detecção de objetos e indicação de posição. Sobre esses sensores, marque a opção que apresenta as informações **CORRETAS**:

- a) O sensor indutivo é um sensor de proximidade e pode ser utilizado para detecção de plástico.
- b) A chave fim de curso é um sensor mecânico e necessita que haja contato do objeto com o sensor.
- c) Sendo um sensor mecânico, o sensor capacitivo gera um campo elétrico e atua quando há uma alteração nesse campo elétrico além do limite definido.
- d) Nos sensores ópticos, a detecção ocorre quando o feixe de luz é interrompido por um objeto. Esse sensor mecânico é imune à poeira e à umidade.
- e) O *reed-switch* é um sensor de proximidade que é acionado quando os pulsos sonoros, emitidos pelo sensor, colidem com o objeto.

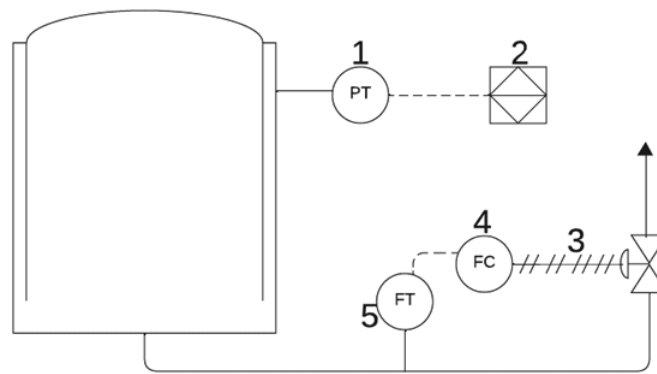
**35.** No contexto da Instrumentação Industrial, qual das grandezas abaixo podem ser medidas por elementos sensores tipo rotâmetros, eletromagnéticos, deprimogênios e ultrassônicos?

- a) Deslocamento.
- b) Umidade.
- c) Nível.
- d) Vazão.
- e) Cargas Elétricas.

**36.** No contexto da Instrumentação Industrial, os instrumentos do tipo flutuador, pressão diferencial, ultrassônico, radar e capacitivo estão relacionados à medição de qual grandeza?

- a) Pressão.
- b) Deslocamento.
- c) Temperatura.
- d) Vazão.
- e) Nível.

**37.** De acordo com norma ISA 5.1, é **CORRETO** afirmar:



- a) O dispositivo indicado no item 1 é um indicador de pressão.
- b) O item 3 representa um sinal pneumático.
- c) O item 2 pode representar um controlador lógico programável que está montado no campo.
- d) O item 4 simboliza um transmissor de vazão.
- e) Os dispositivos indicados pelos itens 3, 4 e 5 compõem uma malha de força.

**38.** Sobre as válvulas de controle, é **CORRETO** afirmar que:

- a) Nas válvulas de sede simples existem dois conjuntos de obturador/sede.
- b) Em uma válvula de controle normalmente fechada, é necessário impulso de pressão para de forma gradual interromper a passagem do fluido.
- c) Uma válvula de controle com característica de abertura linear produz iguais mudanças de vazão para iguais mudanças de abertura.
- d) A válvula de controle divide-se em três partes: Atuador, corpo e conversor de pressão para corrente.
- e) A sede de uma válvula de controle é responsável por ajustar o posicionamento da haste da válvula em função de um sinal de controle.

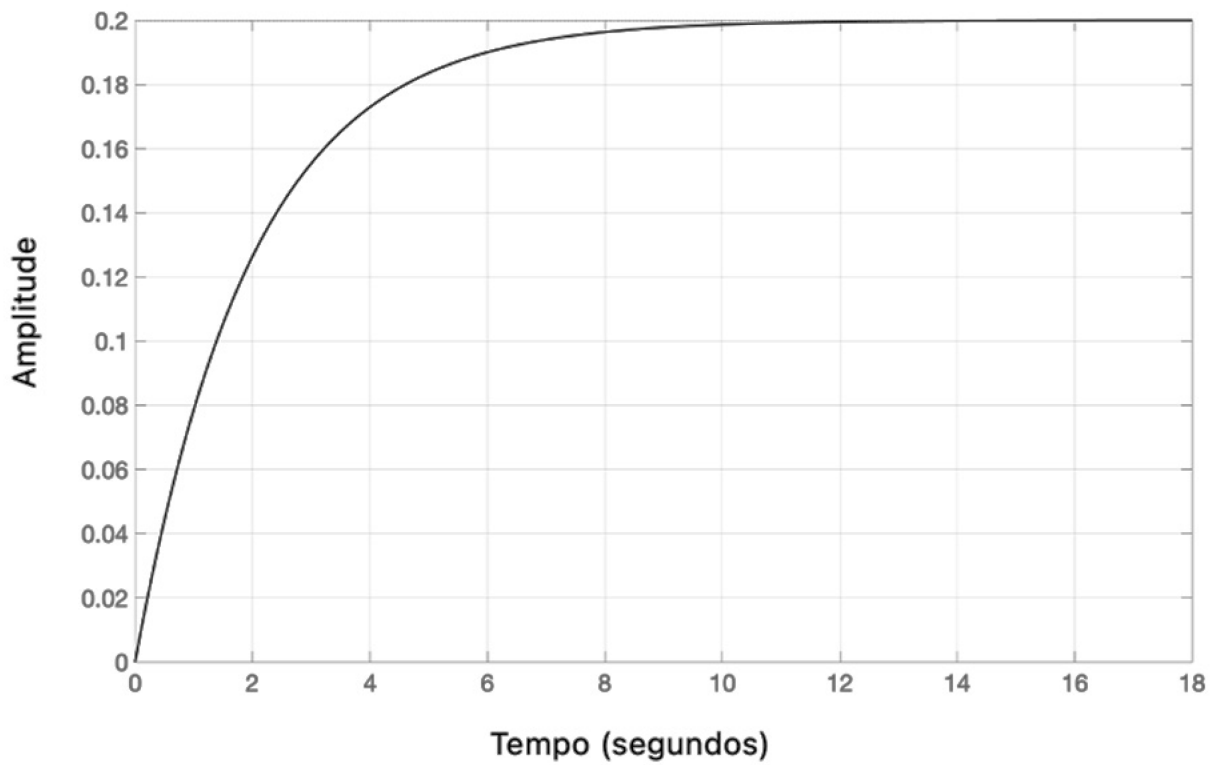
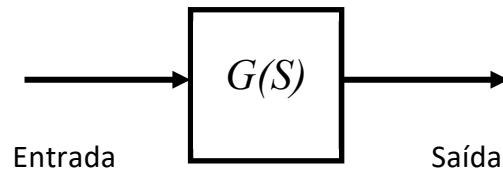
**39.** No ambiente industrial, há uma série de protocolos de comunicação utilizados na interligação de dispositivos. Um destes protocolos tem o seu sinal modulado em *Frequency Shift Key* (FSK) e sobreposto a um sinal analógico de 4 – 20mA.

As informações supramencionadas dizem respeito ao(à):

- a) HART.
- b) CANOPEN.
- c) ASI.
- d) CONTROLNET.
- e) PROFINET.



**40.** Considere um sistema em malha aberta representado na figura a seguir. Após uma entrada em degrau unitário, o sistema respondeu conforme o gráfico de amplitude por tempo, em segundos, mostrado abaixo. Qual das opções melhor representa o sistema  $G(S)$ ?



a)  $\frac{0,2}{10S+5}$

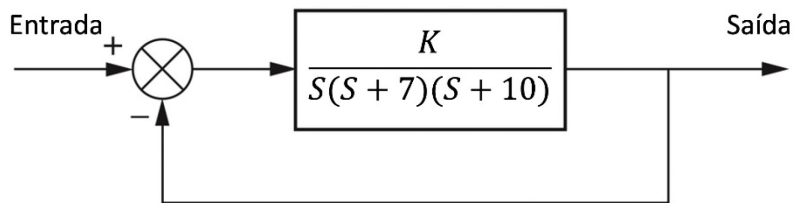
b)  $\frac{0,2}{10S+1}$

c)  $\frac{1}{10S+5}$

d)  $\frac{5}{0,2S+5}$

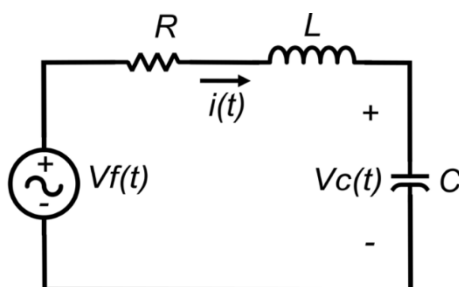
e)  $\frac{5}{0,2S^2+5S+1}$

**41.** Considere o sistema mostrado abaixo, com realimentação unitária. Qual a faixa de valores de  $K$  que deixa o sistema estável, considerando  $K > 0$ ?



- a)  $K > 77$ .
- b)  $K < 786$ .
- c)  $K > 0$ .
- d)  $K > 1286$ .
- e)  $K < 1190$ .

**42.** Considere o circuito RLC mostrado abaixo. Qual das alternativas abaixo representa a função de transferência  $G(S) = \frac{V_c(S)}{V_f(S)}$ , entre a tensão no capacitor, saída; e a tensão na fonte, entrada, representadas por  $V_c$  e  $V_f$ , respectivamente.



- a)  $\frac{1}{LCt^2 + RCt + t}$
- b)  $\frac{1/LC}{S^2 + \frac{R}{L}S + \frac{1}{LC}}$
- c)  $\frac{1/LC}{LCS^2 + RCS + 1}$
- d)  $\frac{1/LC}{S^2 + \frac{L}{C}S + \frac{R}{L}}$
- e)  $\frac{1}{LCS^2 + RCS + R}$

**43.** Considere o modelo abaixo em espaço de estados. Qual das alternativas mostra a função de transferência que o representa **CORRETAMENTE**?

$$\dot{x} = \begin{bmatrix} -1 & -2 \\ 3 & 0 \end{bmatrix} x + \begin{bmatrix} 1 \\ 0 \end{bmatrix} u(t)$$

$$y = [0 \quad 1]x$$

a)  $\frac{2S+1}{s^2-5s-2}$

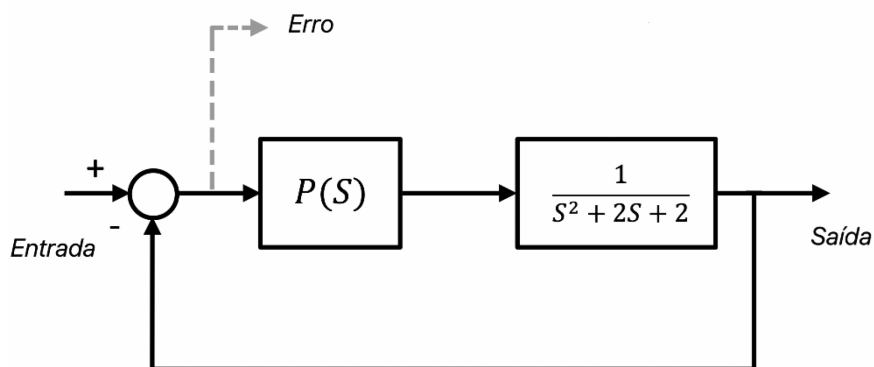
b)  $\frac{3}{s^2+s+6}$

c)  $\frac{3}{s^2+s+1}$

d)  $\frac{1}{s^2+s+3}$

e)  $\frac{1}{-s^2-2s+3}$

**44.** Considere o diagrama de blocos com realimentação unitária mostrado abaixo. Considere ainda os sinais de entrada, saída e erro, conforme indicado na figura. Dentre as alternativas abaixo, qual delas representa o ganho de um controlador proporcional,  $P(S)$ , que faz com que o erro em regime estacionário seja 10% para uma entrada ao degrau unitário?



a) 9

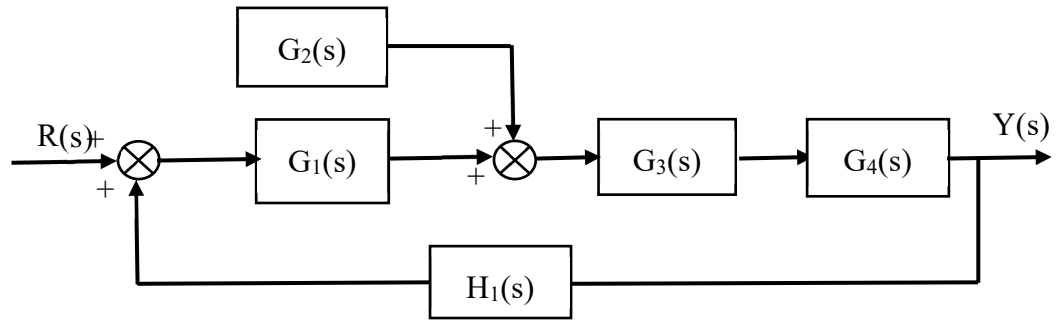
b) 18

c) 1

d) 2

e) 27

45. Marque a opção correspondente à relação entre a saída e a entrada do diagrama de blocos.



a) 
$$\frac{Y(s)}{R(s)} = \frac{(G_1(s) + G_2(s))(G_3(s)G_4(s))}{1 - (G_1(s) + G_2(s))(G_3(s)G_4(s)H_1(s))}$$

b) 
$$\frac{Y(s)}{R(s)} = \frac{(G_1(s) + G_2(s))(G_3(s)G_4(s))}{1 + (G_1(s) + G_2(s))(G_3(s)G_4(s)H_1(s))}$$

c) 
$$\frac{Y(s)}{R(s)} = \frac{(G_1(s) - G_2(s))(G_3(s)G_4(s))}{1 - (G_1(s) + G_2(s))(G_3(s)G_4(s)H_1(s))}$$

d) 
$$\frac{Y(s)}{R(s)} = \frac{(G_1(s) - G_2(s))(G_3(s)G_4(s))}{1 + (G_1(s) + G_2(s))(G_3(s)G_4(s)H_1(s))}$$

e) 
$$\frac{Y(s)}{R(s)} = \frac{(G_1(s) - G_2(s))(G_3(s)G_4(s))}{1 - (G_1(s) - G_2(s))(G_3(s)G_4(s)H_1(s))}$$

**46.** Para responder à questão, considere que  $Y(Z)$  é a saída do sistema e  $U(Z)$  é a entrada. Sabendo que um sistema discreto é representado pela equação abaixo na qual as condições iniciais são todas consideradas nulas, qual das opções representa **CORRETAMENTE** a função da transferência  $G(Z) = \frac{Y(Z)}{U(Z)}$ ?

$$y(k + 2) = 6y(k + 1) - 4y(k) + u(k)$$

a)  $\frac{1}{Z^2 - 5Z + 6}$

b)  $\frac{1}{Z^2 - 6Z + 4}$

c)  $\frac{2}{Z^2 - Z + 1}$

d)  $\frac{1}{6Z^2 - 4Z + 1}$

e)  $\frac{1}{Z^2 + 6Z - 4}$

**47.** Considere os sistemas abaixo representados através da transformada Z. Qual deles pode ser considerado estável?

a)  $\frac{3Z}{Z^3 + Z^2 + 0,5Z + 1}$

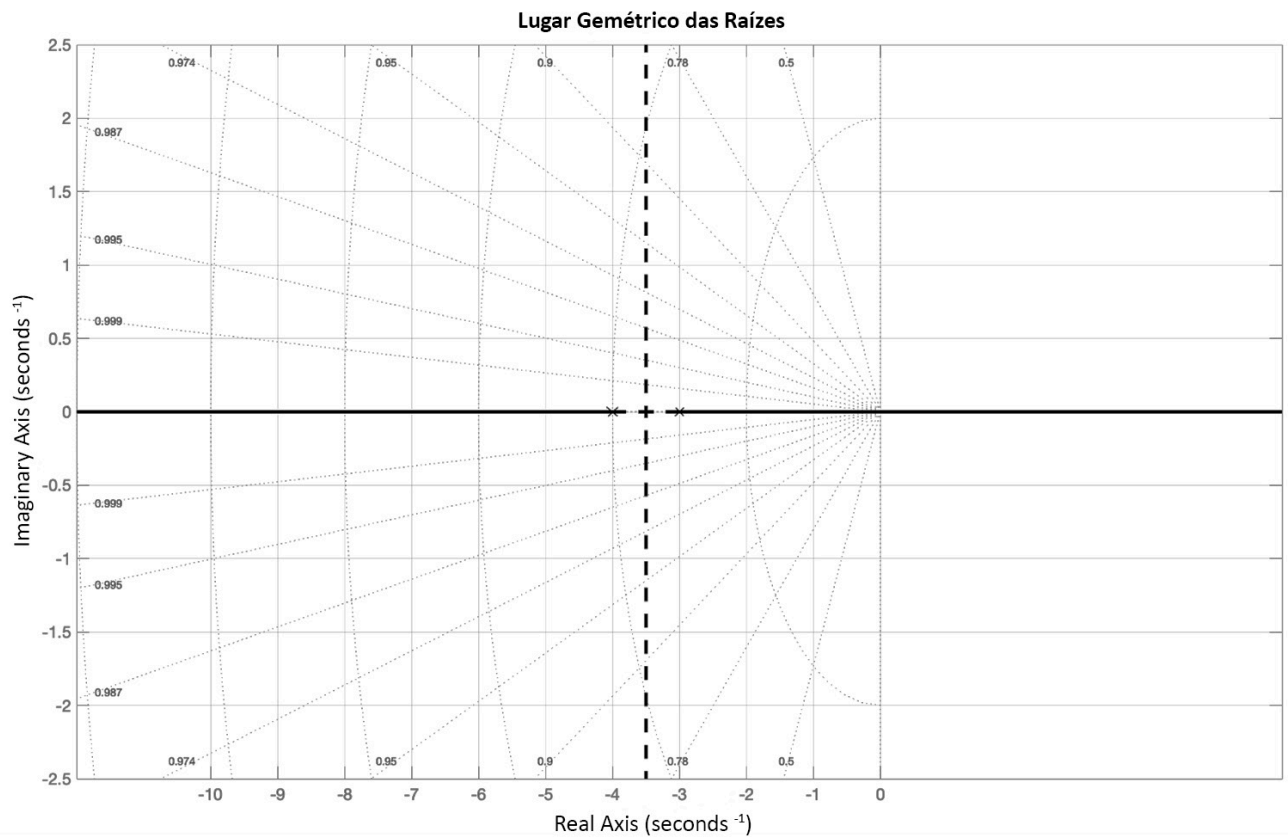
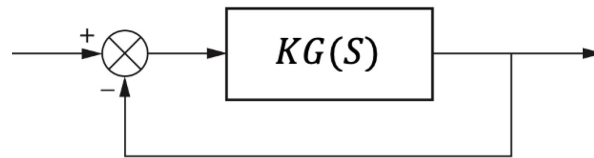
b)  $\frac{Z}{2Z^3 + 3Z^2 + Z + 3}$

c)  $\frac{2Z}{Z^3 - Z^2 - 3Z + 1}$

d)  $\frac{Z}{Z^2 + Z + 0,25}$

e)  $\frac{3Z}{Z^2 + 0,5Z - 2}$

**48.** Considere o Lugar Geométrico das Raízes (LGR) mostrado na figura abaixo e o diagrama de blocos com realimentação unitária a partir do qual o LGR foi traçado. Considere ainda que para linhas contínuas no LGR há valores negativos de  $K$  e para linhas tracejadas, valores positivos. Qual das alternativas abaixo apresenta um modelo de  $G(S)$  cujo LGR foi mostrado?



a)  $G(s) = \frac{1}{s^2 - 3s + 4}$

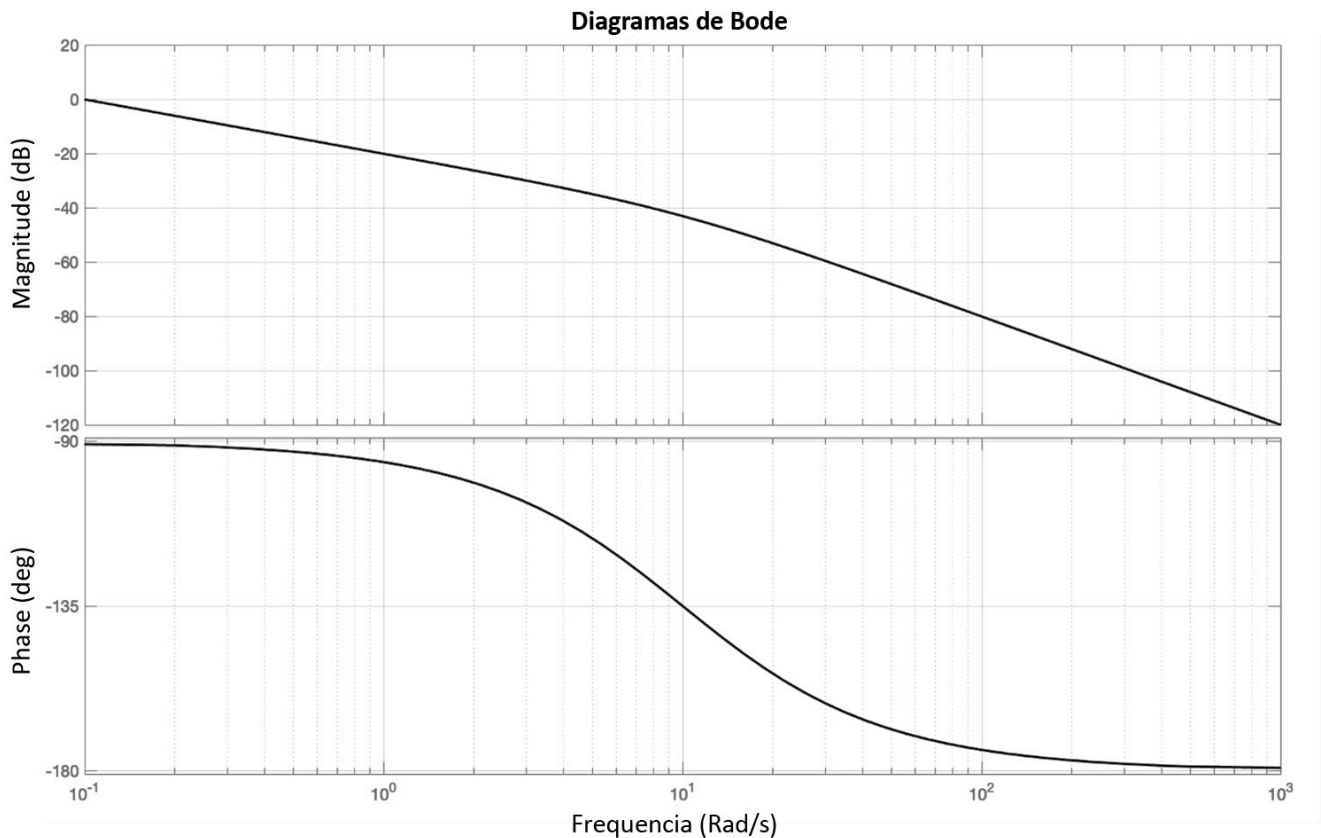
b)  $G(s) = \frac{1}{s^2 - 3s - 4}$

c)  $G(s) = \frac{1}{s^2 + 7s + 12}$

d)  $G(s) = \frac{s+1}{s^2 - 7s - 12}$

e)  $G(s) = \frac{s+3}{2s^2 + 7s + 12}$

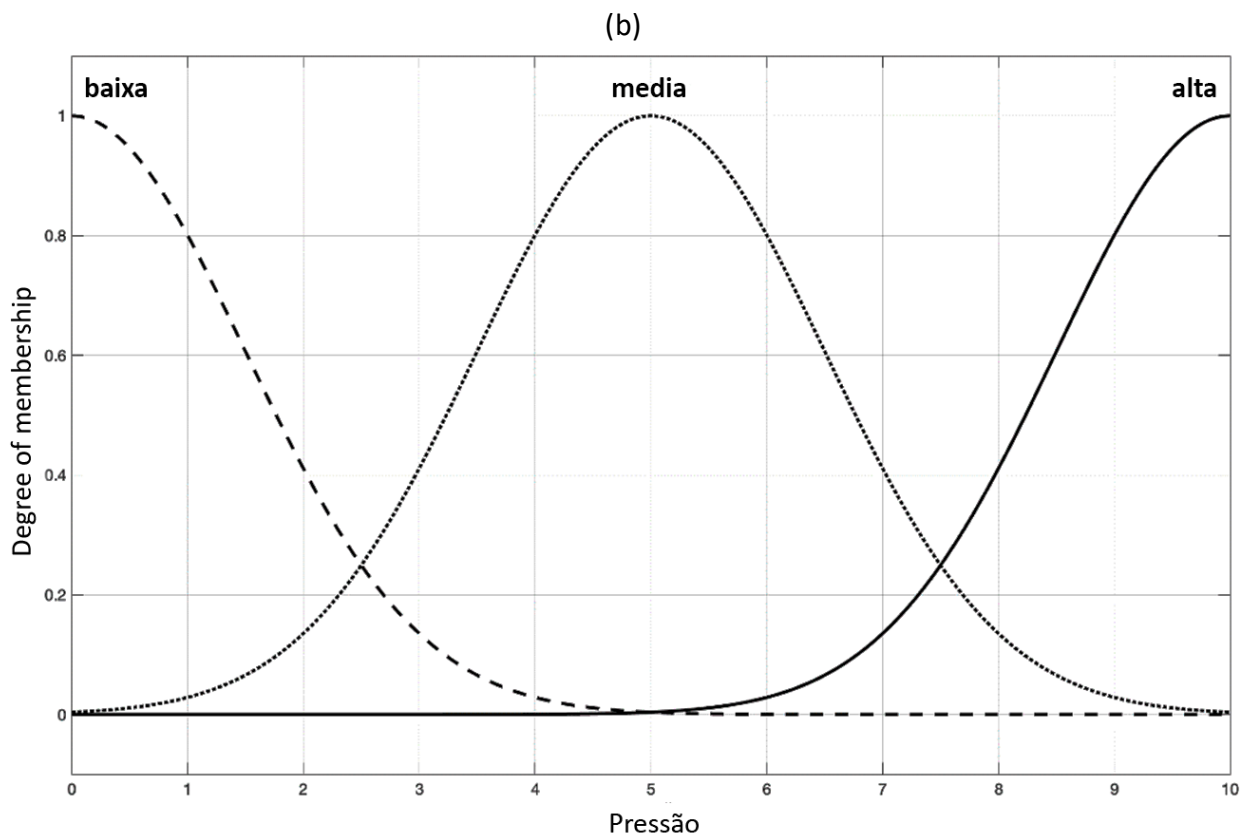
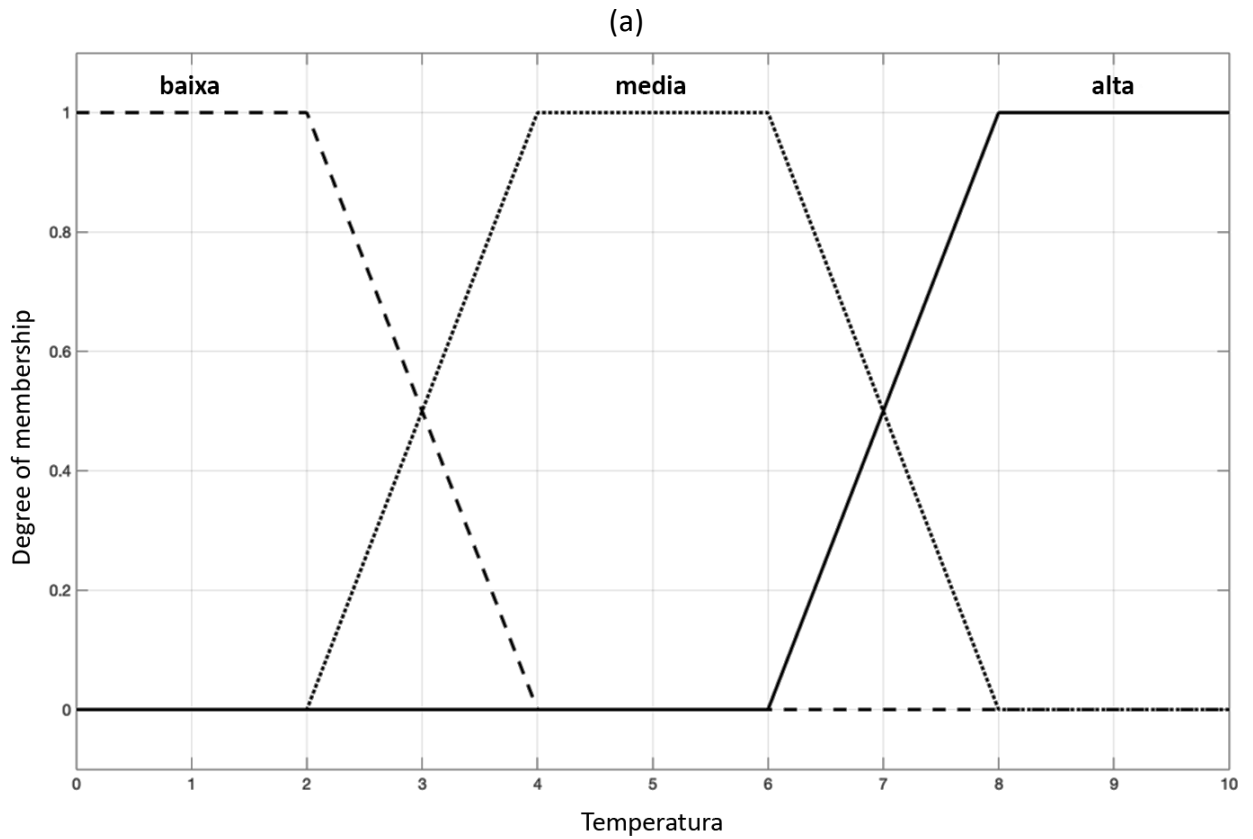
**49.** Considere os Diagramas de Bode mostrados na figura abaixo em decibéis e graus por Rad/s. Qual das alternativas abaixo apresenta um modelo cujo sistema melhor representa os diagramas?



- a)  $\frac{1}{s^2 - 10s}$
- b)  $\frac{s+1}{s+10}$
- c)  $\frac{1}{s^2 + 10s}$
- d)  $\frac{1}{s^2 - 5s - 7}$
- e)  $\frac{1}{2s^2 + 5s + 7}$

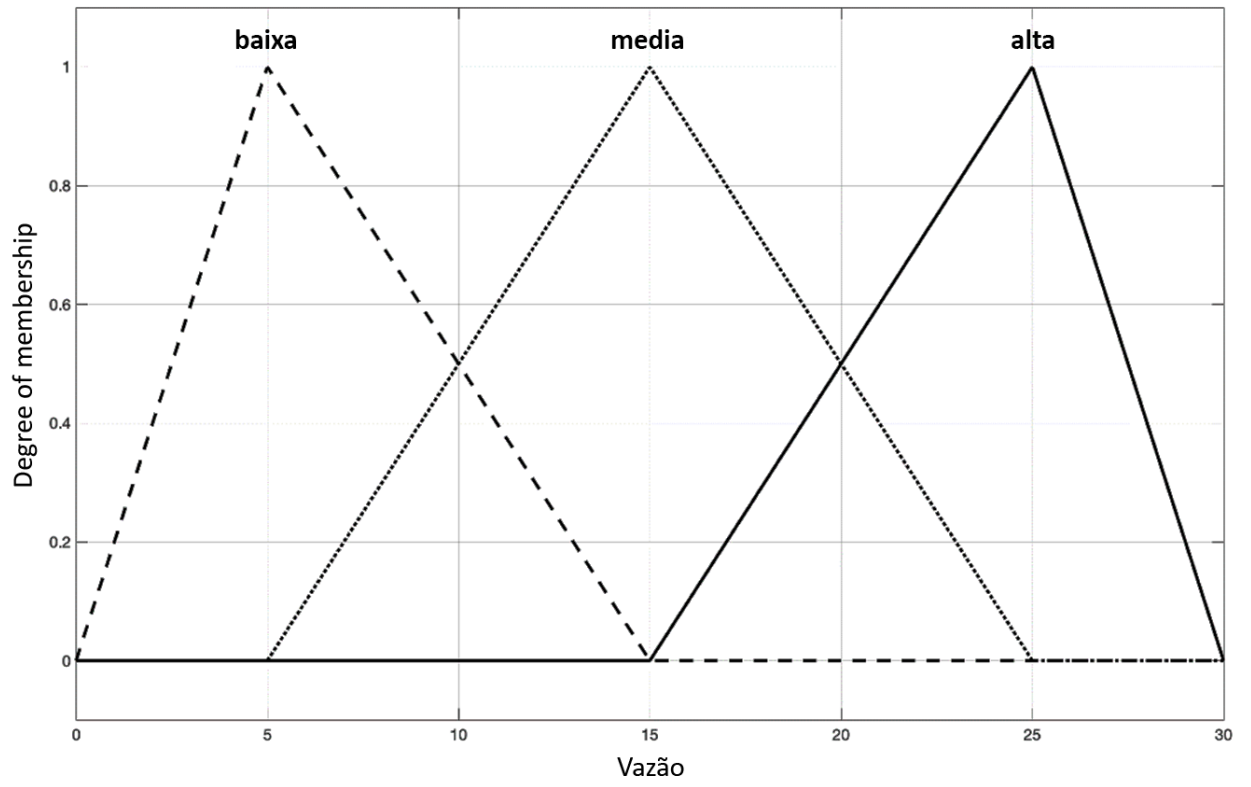
**50.** Considere um determinado processo industrial cujas entradas são temperatura e pressão e a saída é um valor de vazão. O controlador utilizado nesse processo é do tipo *Fuzzy*. As funções de pertinência para o processo de *fuzzificação* das variáveis de entrada estão mostradas abaixo, nas Figuras (a) e (b). Para valores 7 e 8 de temperatura e pressão, os valores *Fuzzy* obtidos são [0; 0,5; 0,5] e [0; 0,15; 0,38], respectivamente. As regras de inferência para

o controle do processo descreveram a saída como  $[0; 0,15; 0,5]$  para as entradas descritas, conforme ilustrado nas Figuras (c) e (d). Utilizando o método do centro de gravidade (centroide) para *defuzzificação*, qual das alternativas abaixo mais se aproxima do valor da saída do controlador para os valores descritos de entrada?

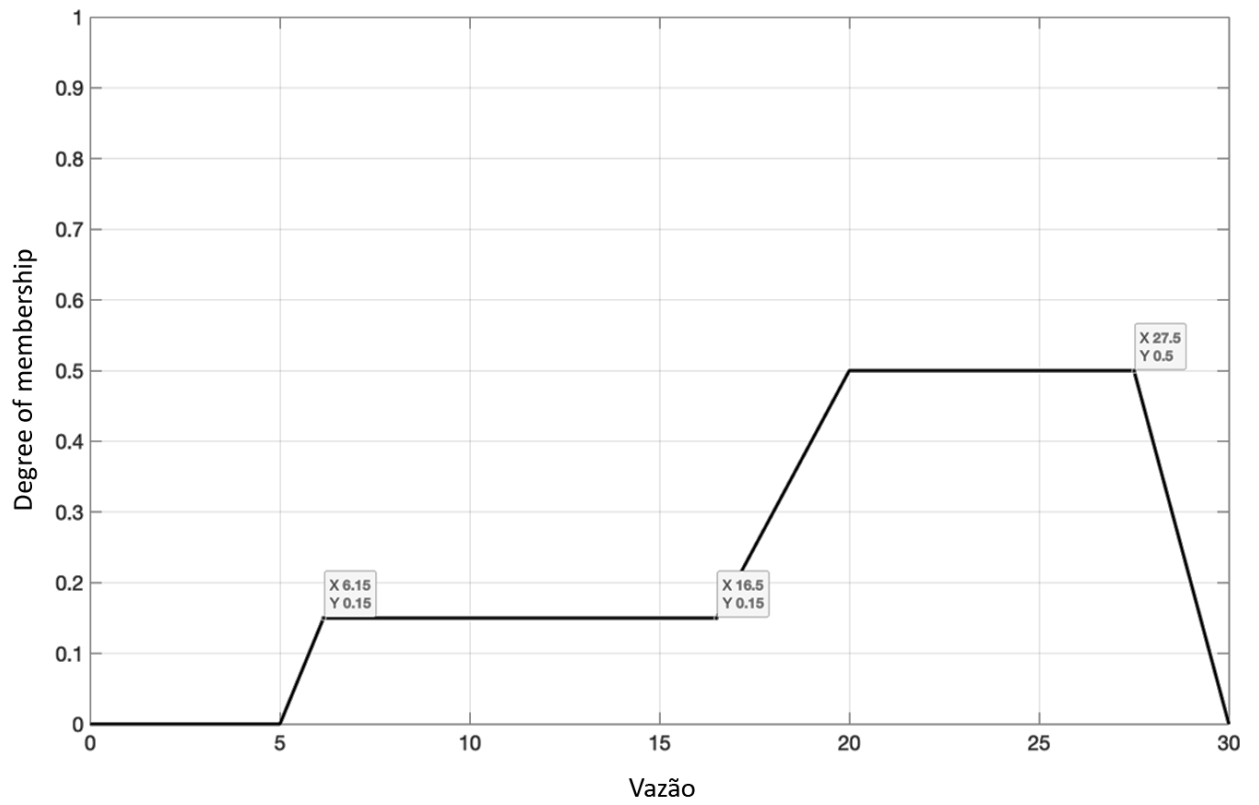




(c)



(d)



- a) 5
- b) 10
- c) 15
- d) 20
- e) 25





**MINISTÉRIO DA EDUCAÇÃO**  
INSTITUTO FEDERAL DO ESPÍRITO SANTO  
REITORIA  
Avenida Rio Branco, 50 – Santa Lúcia – 29056-255 – Vitória – ES  
27 3357-7500

# CONCURSO PÚBLICO

Edital nº 01/2023

## Folha de Resposta (Rascunho)

Questão	Resposta	Questão	Resposta	Questão	Resposta	Questão	Resposta	Questão	Resposta
01		11		21		31		41	
02		12		22		32		42	
03		13		23		33		43	
04		14		24		34		44	
05		15		25		35		45	
06		16		26		36		46	
07		17		27		37		47	
08		18		28		38		48	
09		19		29		39		49	
10		20		30		40		50	