



MINISTÉRIO DA EDUCAÇÃO

INSTITUTO FEDERAL DO ESPÍRITO SANTO

REITORIA

Avenida Rio Branco, 50 – Santa Lúcia – 29056-255 – Vitória – ES

27 3357-7500

CONCURSO PÚBLICO

Edital nº 1/2018

Docentes

Caderno de Provas Questões Objetivas

CIÊNCIA DA COMPUTAÇÃO - REDES

Instruções

- 1 Aguarde autorização para abrir o caderno de provas.
- 2 Após a autorização para o início da prova, confira-a, com a máxima atenção, observando se há algum defeito (de encadernação ou de impressão) que possa dificultar a sua compreensão.
- 3 A prova terá duração máxima de 4 (quatro) horas, não podendo o candidato retirar-se com a prova antes que transcorram 2 (duas) horas do seu início.
- 4 A prova é composta de 50 (cinquenta) questões objetivas.
- 5 As respostas às questões objetivas deverão ser assinaladas no Cartão Resposta a ser entregue ao candidato. Lembre-se de que para cada questão objetiva há **APENAS UMA** resposta.
- 6 O cartão-resposta deverá ser marcado, obrigatoriamente, com caneta esferográfica (tinta azul ou preta).
- 7 A interpretação dos enunciados faz parte da aferição de conhecimentos. Não cabem, portanto, esclarecimentos.
- 8 O CANDIDATO deverá devolver ao FISCAL o Cartão Resposta, ao término de sua prova.



CONHECIMENTO ESPECÍFICO

01. Qual das opções abaixo representa uma característica das Arquiteturas CISC?

- a) Execução Otimizada de Chamada de Funções.
- b) Menor quantidade de instruções, todas com largura fixa.
- c) Menor quantidade de modos de endereçamento.
- d) Conjuntos de instruções completas e eficientes.
- e) Modo de execução com *Pipelining*.

02. De acordo com a Taxonomia de Flynn, qual dos itens abaixo é um dos quatro tipos de processamentos não-escalar?

- a) SIIS
- b) SLAM
- c) SDSL
- d) MIMD
- e) CDMA

03. Existem riscos e problemas que são decorrentes da Estrutura Superescalar. Assim, pode-se analisar os problemas gerados com o emprego desta tecnologia, dividindo-os conforme a sua natureza. Qual dos itens abaixo aponta um destes problemas?

- a) Problemas de dependência de dados.
- b) Problemas de conflitos entre endereçamento de IPsec.
- c) *Data warehouse*.
- d) *Data mining*.
- e) *Superpipelining*.

04. Sobre as Memórias Cache, podemos definir um valor de eficiência destas pela relação entre os acertos e o total de acessos. Se um certo sistema de computação possui Memória Cache, Memória Principal (MP) e Processador, e em operações normais obtêm-se 1520 acertos para cada 1600 acessos do processador às memórias, qual será a eficiência do sistema cache/MP?

- a) 64%
- b) 95%
- c) 65%
- d) 98%
- e) 67%

05. A melhor alternativa para se realizar operações de Entrada e Saída (E/S) com o máximo de rendimento da Unidade Central de Processamento (UCP) é o método de Acesso Direto à Memória (*Direct Memory Access* - DMA). Analisando as alternativas abaixo, assinale qual delas está em acordo com o DMA:

- a) A técnica de DMA consiste na realização da transferência de dados entre uma determinada interface e a memória principal, com praticamente nenhuma intervenção do processador.
- b) O controlador de DMA age como uma estação secundária para controlar o barramento de endereços, quando entra em funcionamento.
- c) O controlador DMA coloca um endereço no barramento de dados para o processador, sem que estes dados cheguem na Memória Principal.
- d) Quando uma operação de transferência de dados é concluída, o DMA continua com o controle do barramento por período indeterminado.
- e) O controlador de DMA não possui registradores internos.

06. De acordo com as características de um Sistema Operacional (SO), qual das alternativas abaixo está **CORRETA**?

- a) É o único programa que permanece em execução no computador durante todo o tempo, chamado, em geral, de Kernel.
- b) É um *firmware* que gerencia o *hardware* de um computador.
- c) Atua como intermediário entre o usuário e o *software* do computador, não necessitando da utilização do *hardware*.
- d) Existe apenas o Kernel, não há a presença dos programas do sistema e dos programas aplicativos.
- e) Um SO não pode fornecer um ambiente em que o usuário possa executar programas de modo conveniente e eficiente.

07. O Sistema Operacional (SO) proporciona um ambiente no qual outros programas possam desempenhar tarefas úteis. De acordo com a implementação de um SO, qual dos conceitos abaixo diz respeito à estrutura de um SO?

- a) Exokernel.
- b) Sistemas clientes baseados em macronúcleos.
- c) Sistemas em subcamadas adjacentes.
- d) Sistemas não extensíveis.
- e) Sistemas baseados em multi-núcleo.

08. De acordo com o modelo de processos de um Sistema Operacional, analise as seguintes afirmativas e assinale a alternativa **INCORRETA**:

- a) Um processo é apenas um programa em execução, acompanhado dos valores atuais do contador de programa, dos registradores e das variáveis.
- b) Conceitualmente, cada processo tem sua própria CPU virtual.
- c) A CPU troca, a todo momento, de um processo para outro. Este mecanismo de trocas rápidas é chamado de multiprogramação.
- d) Existem vários contadores de programas físicos, de forma que, quando cada processo é executado, seu contador de programa lógico é carregado no contador de programa real.
- e) Um único processador pode ser compartilhado entre vários processos, com algum algoritmo de escalonamento usado para auxiliar na troca de processos a serem processados.

09. Sobre escalonamento de processos, assinale a alternativa **INCORRETA**:

- a) No escalonamento por chaveamento circular (*round-robin*), é atribuído um mesmo intervalo de tempo a todos os processos, o seu *quantum*, no qual ele não possuirá permissão de execução.
- b) No escalonamento por loteria, a ideia básica é dar bilhetes de loteria aos processos, cujos prêmios são vários recursos do sistema, como tempo de CPU.
- c) Os algoritmos de escalonamento de tempo real podem ser apenas estáticos.
- d) O escalonamento por fração justa aloca uma fração da CPU para cada usuário, entretanto, sem a garantia real dessa fração.
- e) Um algoritmo de escalonamento não primitivo não escolhe o processo que será executado. Ele utiliza o algoritmo por sorteio de loteria, assim aleatoriamente um processo será executado e o processo selecionado não poderá ser bloqueado.

10. A respeito dos objetivos de um algoritmo de escalonamento, assinale a alternativa **CORRETA**:

- a) Justiça: dar a cada processo uma porção justa da CPU.
- b) Proporcionalidade: evitar a degradação da qualidade em sistemas multimídia.
- c) Aplicação da política: não verificar se a política estabelecida é cumprida.
- d) Vazão (*throughput*): minimizar o número de tarefas por hora.
- e) Tempo de resposta: evitar responder às requisições.

11. No Linux, podemos citar três interfaces: Interface do Usuário; Interface de Biblioteca e Interface de Chamadas de Sistema. Qual, dentre os itens citados abaixo, está relacionado com a Interface do Usuário?

- a) Gerenciamento de processo.
- b) Compiladores.
- c) Sistemas de Arquivos.
- d) Gerenciamento de Memória.
- e) Sistema Operacional Linux.

12. Em um Sistema Operacional Linux, temos o interpretador de comandos Shell, que consiste em um grande número de programas utilitários padrão. Dentre os programas utilitários comuns, apresentados abaixo, qual alternativa descreve corretamente o comando apresentado?

- a) `chmod` – altera o *bytecode* de um arquivo.
- b) `od` – gera um *dump* binário e hexadecimal de um arquivo.
- c) `ps` – lista os processos interrompidos.
- d) `tail` – extrai as últimas linhas de um arquivo.
- e) `tr` – extrai as primeiras linhas de um arquivo.

13. De acordo com o modelo de referência TCP/IP, assinale a alternativa que apresenta somente protocolos pertencentes à Camada de Aplicação:

- a) HTTP, DLS, PPP, DSL
- b) ICMP, SONET, HTTP, SMTP
- c) 802.11, HTTP, DNS, RTP
- d) Ethernet, HTTP, TCP, IP
- e) DNS, HTTP, RTP, SMTP

14. Sobre os cabeamentos de redes, temos os meios de transmissão guiados. Dentre estes, podemos destacar os Meios Magnéticos, Pares Trançados, Cabo Coaxial e Fibra Óptica. De acordo com estes meios guiados, analise as afirmativas abaixo e assinale a alternativa **CORRETA**:

- a) Nos pares trançados, os enlaces que podem ser usados nos dois sentidos ao mesmo tempo, como uma estrada de mão dupla, são chamados enlaces *simplex*.
- b) Os pares trançados possuem melhor blindagem que o cabo coaxial e, assim, podem se estender por distâncias mais longas e em velocidades mais altas.
- c) As fibras ópticas são feitas de vidro, que, por sua vez, é produzido a partir do silício, uma matéria-prima de baixo custo e abundante.
- d) Com os cabos de fibra óptica, em razão da baixa atenuação, os repetidores apenas são necessários a cada 50 quilômetros de distância em linhas longas.
- e) Os cabos de fibra óptica são semelhantes aos cabos de par trançando, incluindo pela velocidade de acesso e distância de transmissão.

15. Na camada de enlace existem formas de detectar e corrigir os erros encontrados. Os projetistas de redes desenvolveram duas estratégias básicas para lidar com estes erros e ambas acrescentam informações redundantes aos dados enviados. Desta forma, qual das opções abaixo representa um tipo de código de correção de erros?

- a) Códigos Reed-Solomon.
- b) Códigos de Convulsão de Octais.
- c) Códigos de Crawler.
- d) Códigos de verificação de duplicidade de baixa densidade.
- e) Códigos de Lammer.

16. Sobre o WiMAX, assinale a alternativa **INCORRETA**:

- a) O WiMAX, ou 802.16, combina aspectos do 802.11 e 3G, o que o torna mais semelhante à tecnologia 4G.
- b) As opções mais populares do 802.16 são o WiMAX fixo e o WiMAX móvel.
- c) O WiMAX trata da conexão de dispositivos sem fios à internet em velocidades de megabits/s, em vez de usar cabo ou DSL.
- d) A maioria das implementações do WiMAX utiliza o espectro licenciado em torno de 3,5 GHz ou 2,5 GHz, o que torna a busca pelo espectro disponível um problema fundamental.
- e) De certa forma, o WiMAX é um esquema intermediário que implementa um subconjunto do 802.11i.

17. Quando um algoritmo de roteamento é implementado, cada roteador precisa tomar decisões com base no conhecimento local, não na imagem completa de uma rede. Existe uma técnica local simples, na qual cada pacote de entrada é enviado para cada interface de saída, exceto para aquela em que chegou. Qual o nome desta técnica?

- a) *Broadcast.*
- b) *Flooding.*
- c) *Loopback.*
- d) *Rollback.*
- e) *Multicast.*

18. Em relação ao IP versão 6 (IPv6), analise as assertivas abaixo, assinalando com V as VERDADEIRAS, ou F as FALSAS.

() O IPv6 é simples de ser implementado, é similar aos demais protocolos da camada de enlace e se interliga normalmente com o protocolo IPv4, devido às suas semelhanças.

() O IPv6 é um projeto substituto do IPv4 e usa endereços de 128 bits, aumentando assim os tamanhos dos endereços e possibilitando uma maior oferta de endereços IPs.

() No projeto do IPv6, o campo *checksum* foi eliminado, melhorando o desempenho de forma significativa, já que não será mais necessário realizar este cálculo.

() Para representar o endereçamento de 32 bytes do IPv6, foi criada uma nova notação, onde estes são escritos sob a forma de dezesseis grupos de quatro dígitos hexadecimais, separados por sinais de dois pontos entre os grupos.

Qual das alternativas completa corretamente os parênteses, de cima para baixo?

a) F – F – F – F

b) F – V – V – F

c) F – F – V – F

d) V – V – V – F

e) V – V – F – F

19. Sobre o *Bluetooth*, assinale a alternativa **INCORRETA**:

a) A unidade básica de um sistema *Bluetooth* é uma *piconet*.

b) Uma coleção interconectada de *piconets* é denominada *scatternet*.

c) A estrutura da pilha de protocolos do *Bluetooth* segue o modelo 802.

d) A camada de rádio do *Bluetooth* é um sistema de baixa potência com um alcance de dez metros, operando na banda ISM de 2,4 GHz.

e) O *Bluetooth* pode ser utilizado para criar uma rede *ad hoc*.

20. Os cabos de par trançado podem ser usados na transmissão de sinais analógicos ou digitais. Este meio de transmissão pode ser dividido em vários tipos ou categorias. De acordo com as categorias dos pares trançados, assinale a alternativa correta:

a) Um par trançado de categoria 5 não possui nenhum tipo de blindagem, nem isolamento entre os pares.

b) Os cabos de categoria 7 possuem especificações mais simples para lidar, entretanto com sinais de larguras de bandas bem menores.

c) Na categoria 6, os cabos podem ser usados para aceitar enlaces de 10Gbps.

d) Até a categoria 6, os cabos são conhecidos como par trançado blindado, ou FTP.

e) Os pares trançados de categoria 7 não possuem blindagens individuais nos pares, apenas ao redor do cabo inteiro, dentro da capa plástica protetora.

21. A *American National Standards Institute* (ANSI) é responsável por lançar normas de fios para o arranjo de pares em códigos de cores para permitir que ocorram as comunicações. Dentre estas normas, duas delas são a T568A e T568B. De acordo com elas, qual padrão para cabo de quatro pares em um conector RJ-45, apresentado abaixo, está **CORRETO**?

- a) Padrão T568B: 1. Branco/verde; 2. Verde; 3. Branco/laranja; 4. Azul; 5. Branco/azul; 6. Laranja; 7. Branco/marrom; 8. Marrom.
- b) Padrão T568A: 1. Branco/verde; 2. Verde; 3. Branco/laranja; 4. Laranja; 5. Branco/azul; 6. Azul; 7. Branco/marrom; 8. Marrom.
- c) Padrão T568B: 1. Branco/laranja; 2. Laranja; 3. Branco/verde; 4. Azul; 5. Branco/azul; 6. Verde; 7. Branco/marrom; 8. Marrom.
- d) Padrão T568A: 1. Branco/laranja; 2. Verde; 3. Branco/verde; 4. Azul; 5. Branco/azul; 6. Laranja; 7. Branco/marrom; 8. Marrom.
- e) Padrão T568B: 1. Branco/laranja; 2. Laranja; 3. Branco/marrom; 4. Azul; 5. Branco/azul; 6. Verde; 7. Branco/verde; 8. Marrom.

22. Qual das opções abaixo representa um tipo de Fibra Óptica?

- a) Fibra de Carbono.
- b) Fibra de Sílica.
- c) Fibra de IAT.
- d) Fibra Mono-DIO.
- e) Fibra X-Mode.

23. Dentre os itens apresentados abaixo, assinale a alternativa que **NÃO** representa um equipamento/item utilizado na instalação ou configuração de uma rede com fibra óptica:

- a) Conector BNC.
- b) Distribuidor Interno Óptico (DIO).
- c) *Patch Panel* de Fibra Óptica.
- d) Conectores Tipo ST.
- e) Conectores Tipo SC.

24. Os cabeamentos de redes podem apresentar problemas, seja por interrupção de sinal, interferência, entre outros. Existem equipamentos que auxiliam no diagnóstico destes cabeamentos e podem ajudar na resolução de problemas. Marque a opção que **NÃO** representa um destes equipamentos:

- a) Testador de Cabos.
- b) Refletômetro Óptico no Domínio do Tempo (OTDR).
- c) Localizador de Fios.
- d) Balun.
- e) Refletômetro no Domínio do Tempo (TDR).

25. Quando o assunto é segurança de uma rede, existem algumas propriedades desejáveis para uma comunicação segura. Analisando as alternativas apresentadas, qual delas representa uma dessas propriedades?

- a) Desintegração da Mensagem.
- b) Segurança do Sistema Operacional.
- c) Autenticação do Ponto Flutuante.
- d) Disponibilidade.
- e) Confidencialidade.

26. Algumas técnicas de criptografia permitem que os dados compartilhados e trafegados em uma rede sejam disfarçados, de modo que um intruso não identifique, ou tenha bastante dificuldade para identificar, as informações dos dados interceptados. Assinale a alternativa **CORRETA** sobre criptografia de dados:

- a) Nem todos algoritmos de criptografia envolvem a substituição de um dado por outro.
- b) O algoritmo RSA tornou-se quase um sinônimo de criptografia de chave pública, que utiliza criptografia assimétrica.
- c) A Cifra de César, um algoritmo de chaves assimétricas muito antigo, consiste na substituição de cada letra da mensagem pela k-ésima letra sucessiva do mesmo alfabeto.
- d) A cifra de fluxo e a cifra de bloco são categorias de técnicas de criptografia assimétrica.
- e) Na criptografia de chave pública existem duas chaves, uma chave pública e uma chave privada. Por isso, podemos afirmar que esta criptografia também é chamada de criptografia simétrica.

27. Dentre as opções apresentadas abaixo, assinale a que está de acordo com a Segurança de Lans sem fio:

- a) O protocolo IEEE 802.11 WEP especifica um algoritmo de gerenciamento de chave.
- b) O IEEE 802.11i fornece formas de criptografia mais fortes que o IEEE 802.11.
- c) Além do ponto de acesso, o 802.11 define um servidor de autenticação.
- d) Mesmo com diversas fraquezas, a segurança do WEP se destaca no uso do algoritmo RC4, que ainda não demonstrou fraquezas.
- e) O WPA-PSK2 também é conhecido como Privacidade Equivalente Cabeada.

28. Sobre as Redes Virtuais Privadas (VPN) e o IPsec, analise as seguintes afirmativas:

I – O IPsec não pode ser utilizada para criar uma VPN.

II – Em vez de implementar e manter uma rede privada, muitas instituições criam VPNs em cima da Internet pública.

III – O datagrama de um IPsec possui uma forma de pacotes específica para o Modo Túnel, que é o mais apropriado para uma VPN.

De acordo com estas afirmativas, é **CORRETO** concluir que:

- a) Apenas a afirmativa I está INCORRETA.
- b) As afirmativas I, II e III estão corretas.
- c) Apenas as afirmativas I e III estão corretas.
- d) Apenas a afirmativa III está INCORRETA.
- e) As afirmativas I, II e III estão INCORRETAS.

29. Em Sistemas Operacionais, um processo é uma instância de um determinado programa em execução. Acerca de processos em Sistemas Operacionais, os *daemons* são:

I – Processos que são executados em segundo plano (*background*) para realizar determinadas tarefas.

II – Unidades virtuais e programas de criação de disco para Sistemas Operacionais.

III – Nos sistemas baseados em Unix (*Unix-Like*), são exemplos de *daemons*: *fwupd*, *init* e *anacron*.

Está **CORRETO** o que se afirma **APENAS** em:

- a) I e III.
- b) II e III.
- c) I.
- d) I, II e III.
- e) III.

30. Nos Sistemas Operacionais baseados em Unix (*Unix-Like*), a chamada de sistema *kill* é responsável pela finalização de um outro processo. Nos Sistemas Operacionais Microsoft Windows, a chamada de sistema que realiza a mesma função é

- a) *Terminate*.
- b) *TerminateProcess*.
- c) *KillProcess*.
- d) *Kill*.
- e) *FinalizeProcess*.

31. Em Sistemas Operacionais, acerca de Processos e *Threads*, pode-se afirmar que

I – um processo que possui múltiplas *threads* (*multithread*) e esteja em execução não pode, em momento algum, compartilhar uma de suas *threads* com outro processo que também esteja em execução.

II – um processo pode ter uma ou mais *threads*. Caso haja duas ou mais *threads* em um mesmo processo, a memória alocada para o processo em execução não poderá ser compartilhada entre as *threads*.

III – nos sistemas baseados em Unix (*Unix-Like*), após um processo realizar a chamada de sistema *fork*, um processo é criado com diferente imagem de memória e diferentes variáveis de ambientes.

Está correto o que se afirma **APENAS** em:

- a) I e II.
- b) I.
- c) III.
- d) I e III.
- e) Nenhuma das opções está correta.

32. No tocante à comunicação entre processos (*Interprocess Communication* – IPC) em sistemas operacionais:

I – a Exclusão Mútua é uma técnica computacional que tem o objetivo de garantir que apenas um único processo esteja utilizando memória compartilhada.

II – dentre as técnicas computacionais desenvolvidas para implementar a Exclusão Mútua, podemos citar a TSL (*Test and Set Lock*) e a Solução de Peterson, sendo a primeira implementada em *software* e a segunda em *hardware*.

III – um processo deixa a Região Crítica quando termina de utilizar os recursos de memória que estão compartilhados com outros processos ou também quando há uma interrupção de relógio (*clock*).

Está correto o que se afirma **APENAS** em:

- a) I e II.
- b) I e III.
- c) III.
- d) I.
- e) I, II e III.

33. No tocante ao Escalonamento de Processos, um dos algoritmos mais antigos é o Circular (*round-robin*). Acerca deste algoritmo, pode-se afirmar que

- a) o valor do seu *quantum* não interfere na otimização de uso da CPU, uma vez que o objetivo deste algoritmo é a simplicidade e a justiça relativa ao uso da CPU.
- b) embora o algoritmo priorize a justiça no tocante ao uso da CPU entre os processos, um valor de *quantum* alto pode otimizar o processamento paralelo.
- c) se o valor do *quantum* for muito baixo, o chaveamento de processo (ou chaveamento de contexto) pode onerar o desempenho da CPU, causando um *overhead*.
- d) uma das suas características mais expressivas é a utilização da prioridade entre processos.
- e) quando há vários trabalhos igualmente importantes esperando na fila de entrada para serem iniciados, o escalonador escolhe a tarefa mais curta primeiro.

34. O gerenciamento de memória pelos sistemas computacionais antigos era feito sem o conceito de abstração. Dessa maneira, os programas referenciavam a memória física absoluta, o que causava diversos problemas como, por exemplo, o referenciamento de um determinado programa a outro programa.

Um das soluções iniciais para esse problema foi a implementação da Realocação Dinâmica, que consiste em

- a) utilizar registradores Base e Limite para armazenar o endereço de onde o programa começa e o seu tamanho, respectivamente.
- b) compactar todos os processos na memória para evitar a fragmentação da mesma.
- c) utilizar listas ligadas (listas encadeadas) segmentando a memória onde cada segmento é um processo ou um espaço vazio entre dois processos.
- d) um algoritmo chamado *first fit* (primeiro encaixe) que realiza busca na memória até encontrar o primeiro espaço livre que seja suficientemente grande para o processo desejado.
- e) endereçar blocos chamados de páginas.

35. Em redes de computadores, assinale a opção que **NÃO** configura um serviço que pode ser oferecido por um protocolo da Camada de Enlace:

- a) Enquadramento de dados.
- b) Acesso ao enlace.
- c) Entrega confiável.
- d) Entrega garantida com atraso limitado.
- e) Detecção e correção de erros.

36. O protocolo TPC (Camada de Transporte) oferece:

I – Transferência confiável de dados.

II – Controle de congestionamento.

III – Melhor controle no nível da aplicação sobre quais dados são enviados e quando.

IV – Pequeno excesso (*overhead*) de cabeçalho de pacote.

Está correto o que se afirma **APENAS** em:

a) I e II.

b) I e III.

c) II e IV.

d) I, II e IV.

e) II, III e IV.

37. O HTTP é um protocolo *stateless*, ou seja, não possui estados. Uma das técnicas computacionais utilizadas para permitir que os clientes sejam identificados pelos servidores, através do HTTP, é a utilização de *cookies*.

Acerca dos *cookies*, **NÃO** se pode afirmar que

a) no cliente, podem ser armazenados em memória não volátil.

b) no cliente, podem ser armazenados em memória volátil.

c) pela rede, as informações de *cookies* trafegam através de *query string* (*string* de consulta).

d) *Set-Cookie* é o campo do cabeçalho HTTP que possui o valor do *cookie*, enviado ao cliente pelo servidor.

e) *cookies* transientes (*cookies* de sessão) não apresentam data de validade.

38. “É um componente de rede que visa reduzir o gargalo de largura de banda, gerado por requisições HTTP de clientes para servidores, uma vez que mantém armazenadas cópias de objetos previamente requisitados pela internet.”

O texto acima faz menção a:

a) *Web Storage*.

b) Servidor *proxy*.

c) *HttpSession*.

d) Servidor DNS.

e) Servidor DHCP.

39. Acerca das Camadas de Protocolo e seus Modelos de Serviços, é **INCORRETO** afirmar que

- a) os protocolos são organizados em camadas.
- b) a Camada de Apresentação, definida no modelo de Interconexão de Sistemas Abertos (*Open Systems Interconnection – OSI*), provê serviços como compressão, decodificação e descrição de dados.
- c) o protocolo FTP (*File Transfer Protocol*), que prevê a transferência de arquivos entre dois sistemas finais, está presente na Camada de Aplicação.
- d) o popular protocolo IP está presente na Camada de Rede.
- e) a Camada de Enlace é responsável pela movimentação de datagramas de um hospedeiro para outro.

40. Acerca das Redes sem Fio e Redes Móveis, sobre a arquitetura 802.11, é **CORRETO** afirmar que

- a) um Conjunto Básico de Serviços (*Basic Service Set – BSS*) contém, além de um Ponto de Acesso (*Access Point – AP*), no mínimo duas estações sem fio.
- b) o atributo SSID (*Service Set Identifier*) pode armazenar até 32 caracteres ASCII (*American Standard Code for Information Interchange*).
- c) os padrões 802.11a e 802.11b operam na faixa de frequência entre 2.4 e 2.485 GHz.
- d) dentro da faixa entre 2.4 e 2.485 GHz não há sobreposição de canais.
- e) um Ponto de Acesso (*Access Point – AP*) deve estar presente em uma rede em modo *ad hoc* somente quando esta rede possuir algum dispositivo que não contemple o padrão 802.11a.

41. No tocante aos componentes eletrônicos básicos, sobre o transistor 2N2222 pode-se afirmar que

I – quando polarizado, sua tensão é mais alta na região semicondutora denominada Coletor.

II – é complementar ao transistor 2N2907 do tipo NPN.

III – embora seja um transistor de propósito geral, é utilizado para gerar ou amplificar sinais de pequena intensidade e frequência relativamente baixa.

Está correto o que se afirma **APENAS** em:

- a) I e II.
- b) III.
- c) I, II e III.
- d) II e III.
- e) I e III.

42. Dada a tabela verdade abaixo, assinale a opção que corresponde à sua expressão lógica:

Entradas			Saída
A	B	C	S
0	0	0	0
0	0	1	1
0	1	0	0
0	1	1	1
1	0	0	0
1	0	1	0
1	1	0	1
1	1	1	0

a) $S = \overline{ABC} + ABC + A\overline{BC}$

b) $S = ABC + ABC + ABC$

c) $S = \overline{ABC} + \overline{ABC} + ABC$

d) $S = \overline{ABC} + \overline{ABC} + ABC$

e) $S = \overline{ABC} + ABC + A\overline{BC}$

43. Analise as sentenças abaixo:

I – *Overclock* é uma técnica utilizada na implementação dos processadores no intuito de otimizar o desempenho de suas unidades que, a princípio, ficam ociosas durante a execução de uma instrução para começar a próxima instrução.

II – A memória ROM (*Random Access Memory*) é um tipo de memória bastante utilizado em microcontroladores modernos, no tocante ao armazenamento de programas embarcados.

III – O valor do tempo de acesso de uma memória depende da tecnologia de sua construção e da velocidade dos seus circuitos.

Está correto o que se afirma **APENAS** em:

a) I e II.

b) I, II e III.

c) III.

d) II e III.

e) I e III.

44. Quando um capacitor de $4.7 \mu\text{F}$ está ligado a uma voltagem de corrente alternada com frequência de 1 KHz, qual é o valor da sua reatância capacitiva?

a) 34 ohms.

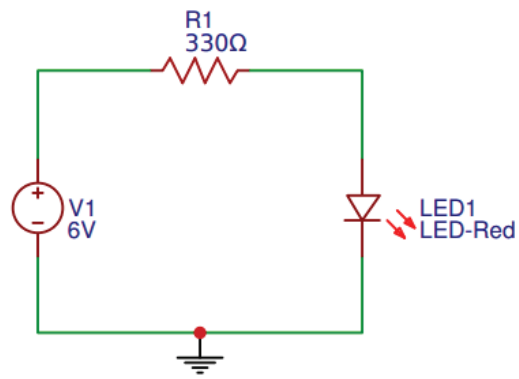
b) 14 ohms.

c) 47 ohms.

d) 213 ohms.

e) 170 ohms.

45. Acerca dos circuitos eletrônicos e seus componentes, analise o circuito abaixo e responda:



Qual é a corrente que passa pelo componente LED1?

- a) 0 mA.
- b) 13 mA.
- c) 18 mA.
- d) 6 mA.
- e) 12 mA.

LEGISLAÇÃO

46. De acordo com a Lei 8.122/90, que dispõe sobre o regime jurídico único dos servidores civis da União, das autarquias e das fundações públicas federais, e, ainda, de acordo com a Constituição Federal de 1988, assinale a alternativa **INCORRETA**:

- a) Além do vencimento, poderão ser pagas ao servidor as seguintes vantagens: indenizações, gratificações e adicionais.
- b) As gratificações e os adicionais incorporam-se ao vencimento ou provento, nos casos e condições indicados em lei.
- c) As faltas justificadas decorrentes de caso fortuito ou de força maior poderão ser compensadas a critério da chefia imediata, sendo assim consideradas como efetivo exercício.
- d) Na avaliação de estágio probatório do servidor nomeado para cargo de provimento efetivo serão observados os seguintes fatores: assiduidade, disciplina, capacidade de iniciativa, lealdade e produtividade.
- e) É vedada a acumulação remunerada de cargos públicos, exceto, quando houver compatibilidade de horários, observado, em qualquer caso: a de dois cargos de professor; a de um cargo de professor com outro técnico ou científico; a de dois cargos ou empregos privativos de profissionais de saúde, com profissões regulamentadas.

47. De acordo com a Lei de Diretrizes e Bases da Educação (Lei 9394/96), assinale a alternativa **CORRETA**:

- a) A educação profissional técnica de nível médio será desenvolvida articulada com o ensino médio e concomitante, em cursos destinados a quem já tenha concluído o ensino médio.
- b) A educação profissional técnica de nível médio articulada será desenvolvida de forma: integrada, oferecida somente a quem já tenha concluído o ensino fundamental; e concomitante, oferecida a quem ingresse no ensino médio ou já o esteja cursando.
- c) A educação de jovens e adultos deverá articular-se, preferencialmente, com a educação superior, na forma do regulamento.
- d) As instituições de educação profissional e tecnológica, além dos seus cursos regulares, oferecerão cursos especiais, abertos à comunidade, condicionada a matrícula necessariamente ao nível de escolaridade.
- e) Os diplomas de cursos de educação profissional técnica de nível médio, quando registrados, terão validade nacional, mas não habilitarão ao prosseguimento de estudos na educação superior.

48. De acordo com o Decreto 1.171/94, que aprova o Código de Ética Profissional do Servidor Público Civil do Poder Executivo Federal, analise as assertivas:

I – A função pública deve ser tida como exercício profissional e, portanto, se integra na vida particular de cada servidor público. Assim, os fatos e atos verificados na conduta do dia-a-dia em sua vida privada poderão acrescer ou diminuir o seu bom conceito na vida funcional.

II – É vedado ao servidor público fazer uso de informações privilegiadas obtidas no âmbito interno de seu serviço, em benefício próprio, de parentes, de amigos ou de terceiros.

III – É dever do servidor público apresentar-se ao trabalho com vestimentas adequadas ao exercício da função, bem como, participar de movimentos e estudos que se relacionem com a melhoria do exercício de suas funções, tendo por escopo a realização do bem comum.

IV – A Comissão de Ética prevista no Código de Ética Profissional do Servidor Público Civil do Poder Executivo não tem poder de aplicar pena ao servidor público.

Marque a alternativa que apresenta somente assertiva(s) **CORRETA(S)**.

- a) I, II, III e IV.
- b) II e III.
- c) I e II.
- d) IV.
- e) I, II e III.

49. No que pertine a Lei nº 12.772/ 2012, assinale a alternativa **INCORRETA**:

a) O Professor das IFE, ocupante de cargo efetivo do Plano de Carreiras e Cargos de Magistério Federal, será submetido a um dos seguintes regimes de trabalho: 40 (quarenta) horas semanais de trabalho, em tempo integral, com dedicação exclusiva às atividades de ensino, pesquisa, extensão e gestão institucional ou tempo parcial de 20 (vinte) horas semanais de trabalho, com dedicação exclusiva.

b) Excepcionalmente, a IFE poderá, mediante aprovação de órgão colegiado superior competente, admitir a adoção do regime de 40 (quarenta) horas semanais de trabalho, em tempo integral, observando 2 (dois) turnos diários completos, sem dedicação exclusiva, para áreas com características específicas.

c) No caso dos ocupantes de cargos da Carreira de Magistério do Ensino Básico, Técnico e Tecnológico, para fins de percepção da RT, será considerada a equivalência da titulação exigida com o Reconhecimento de Saberes e Competências - RSC.

d) A estrutura remuneratória do Plano de Carreiras e Cargos de Magistério Federal possui a seguinte composição: vencimento básico e retribuição por titulação.

e) Os docentes aprovados no estágio probatório do respectivo cargo, que atenderem os requisitos de titulação, farão jus a processo de aceleração da promoção de qualquer nível das Classes D I e D II para o nível 1 da classe D III, pela apresentação de título de mestre ou doutor.

50. Nos termos da Lei nº 11.892/08 (Lei de Criação dos Institutos Federais de Educação, Ciência e Tecnologia), analise as assertivas abaixo no tocante às finalidades e características:

I – desenvolver a educação profissional e tecnológica como processo educativo e investigativo de geração e adaptação de soluções técnicas e tecnológicas às demandas sociais e peculiaridades regionais.

II – promover a interiorização e a horizontalização da educação básica à educação profissional e educação superior, otimizando a infraestrutura física, os quadros de pessoal e os recursos de gestão.

III – realizar e estimular a pesquisa aplicada, a produção cultural, o empreendedorismo, o cooperativismo e o desenvolvimento científico e tecnológico.

IV – desenvolver programas de extensão e de divulgação científica e tecnológica.

Marque a alternativa que apresenta somente assertiva(s) **CORRETA(S)**.

- a) I.
- b) II.
- c) I e III.
- d) II e III.
- e) I, III e IV.

RASCUNHO

(Não será considerado na correção)

RASCUNHO

RASCUNHO

(Não será considerado na correção)

RASCUNHO

RASCUNHO

(Não será considerado na correção)

RASCUNHO



MINISTÉRIO DA EDUCAÇÃO

INSTITUTO FEDERAL DO ESPÍRITO SANTO

REITORIA

Avenida Rio Branco, 50 – Santa Lúcia – 29056-255 – Vitória – ES

27 3357-7500

CONCURSO PÚBLICO

Edital nº 1/2018

Docentes

Folha de Resposta (Rascunho)

CIÊNCIA DA COMPUTAÇÃO - REDES

Questão	Resposta	Questão	Resposta	Questão	Resposta	Questão	Resposta
1		16		31		46	
2		17		32		47	
3		18		33		48	
4		19		34		49	
5		20		35		50	
6		21		36			
7		22		37			
8		23		38			
9		24		39			
10		25		40			
11		26		41			
12		27		42			
13		28		43			
14		29		44			
15		30		45			



GABARITO - PROVA OBJETIVA
CONCURSO PÚBLICO PARA SERVIDORES PROFESSORES EM EDUCAÇÃO – IFES EDITAL
Nº 01/2018

PERFIL:	CIÊNCIAS DA COMPUTAÇÃO - REDES
----------------	---------------------------------------

Questão	Resposta	Questão	Resposta	Questão	Resposta
01	D	21	C	41	E
02	D	22	B	42	D
03	A	23	A	43	C
04	B	24	D	44	A
05	A	25	E	45	B
06	A	26	B	46	D
07	A	27	B	47	B
08	D	28	A	48	E
09	ANULADA	29	C	49	A
10	A	30	B	50	E
11	B	31	B		
12	D	32	D		
13	E	33	C		
14	D	34	A		
15	A	35	D		
16	E	36	ANULADA		
17	B	37	ANULADA		
18	B	38	B		
19	C	39	E		
20	C	40	B		

_____ - ES, ____ de _____ de 2018

Assinatura(s)