



MINISTÉRIO DA EDUCAÇÃO
SECRETARIA DE EDUCAÇÃO PROFISSIONAL E TECNOLÓGICA
CENTRO FEDERAL DE EDUCAÇÃO TECNOLÓGICA DO ESPÍRITO SANTO

CONCURSO PÚBLICO

EDITAL Nº 067/2008

Professor de Ensino Básico, Técnico e Tecnológico

ÁREA DE ESTUDO

Eletrotécnica

Caderno de Provas

Questões Objetivas

INSTRUÇÕES:

- 1- Aguarde autorização para abrir o caderno de provas.
- 2- Após a autorização para o início da prova, confira-a, com a máxima atenção, observando se há algum defeito (de encadernação ou de impressão) que possa dificultar a sua compreensão.
- 3- A prova terá duração máxima de 04 (quatro) horas, não podendo o candidato retirar-se com a prova da sala em que se realiza a mesma antes que transcorram 02 (duas) horas do seu início.
- 4- A prova é composta de 40 questões objetivas.
- 5- As respostas às questões objetivas deverão ser assinaladas no Cartão Resposta a ser entregue ao candidato. Lembre-se de que para cada questão objetiva há **APENAS UMA** resposta.
- 6- A prova deverá ser feita, obrigatoriamente, com caneta esferográfica (tinta azul ou preta).
- 7- A interpretação dos enunciados faz parte da aferição de conhecimentos. Não cabem, portanto, esclarecimentos.
- 8- O Candidato deverá devolver ao Aplicador o Cartão Resposta, ao término de sua prova.

ELETROTÉCNICA

01. Determine a seção transversal mínima (em mm^2) que deve ter o par de fios de cobre que alimenta um chuveiro elétrico instalado a 8 m do quadro de distribuição. Considere a tensão disponível no quadro de distribuição de 127 V, a corrente no chuveiro de 30 A e a queda de tensão admissível neste par de fios de 3% da tensão disponível no quadro de distribuição.

Dado:

Resistividade do cobre: $\rho_{\text{cu}} = 1,7 \mu\Omega \cdot \text{cm}$

- a) $0,03 \text{ mm}^2$
- b) $0,04 \text{ mm}^2$
- c) $0,08 \text{ mm}^2$
- d) $1,34 \text{ mm}^2$
- e) $2,68 \text{ mm}^2$

02. No momento em que se aplica uma tensão de 120V a um determinado resistor de ferro a 20°C , a corrente que o percorre é de 3 A. Após algum tempo com o circuito funcionando, a corrente se estabiliza em 1,5 A. Qual a variação de temperatura ocorrida no resistor?

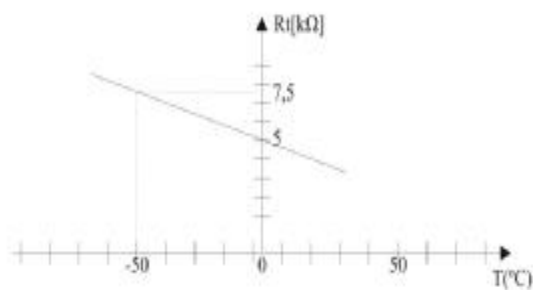
Dado:

Coefficiente de temperatura do material do resistor: $\alpha = 0,005^\circ\text{C}^{-1}$

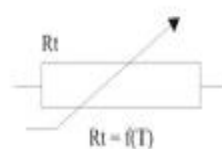
- a) 140°C
- b) 160°C
- c) 180°C
- d) 200°C
- e) 220°C

03. Sendo um termômetro eletrônico construído com um sensor de temperatura R_t , um milivoltímetro de zero central, 3 resistores R_2 , R_3 e R_4 de $5\text{k}\Omega$ cada, e uma fonte de 5V, calcule a tensão mostrada no milivoltímetro quando a temperatura no sensor R_t for de -30°C .

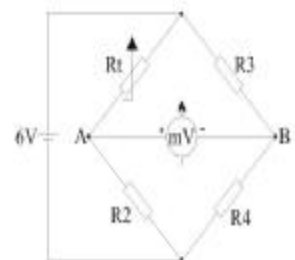
Curva Característica do Sensor



Sensor de Temperatura

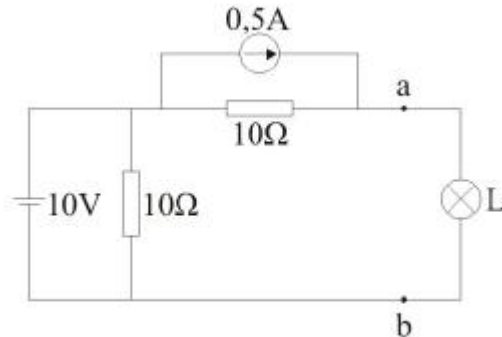


Circuito do Termômetro



- a) - 500 mV
- b) - 250 mV
- c) 250 mV
- d) 500 mV
- e) 1000 mV

04. Considerando o circuito abaixo, qual a tensão V_{ab} na lâmpada L, sendo que sua resistência é igual a 10Ω ?



- a) 2,5 V
- b) 5,0 V
- c) 7,5 V
- d) 10 V
- e) 15 V

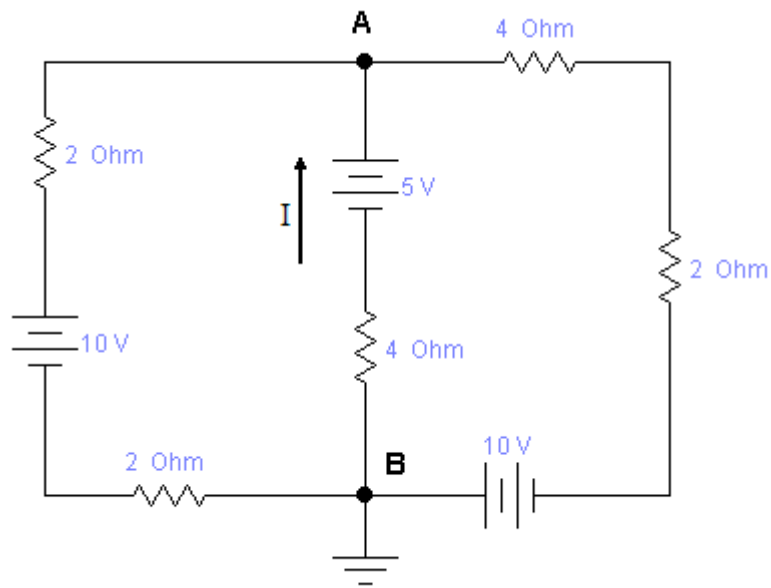
05. Um capacitor de $470\ \mu\text{F}$, carregado com uma tensão de 12V, é conectado a um resistor de $1\text{K}\Omega$. A partir do momento em que o capacitor é conectado ao resistor, quanto tempo leva para que a tensão no resistor seja 3V?

- a) 58,7 ms
- b) 135,2 ms
- c) 283,0 ms
- d) 651,6 ms
- e) 2350,0 ms

06. Uma superfície plana com área de $60\ \text{cm}^2$ está totalmente imersa em um campo magnético uniforme de intensidade 1 T. Determine o fluxo magnético através dessa superfície, sabendo que o plano da superfície faz um ângulo de 30° com a direção do campo.

- a) $3,0 \times 10^{-3}\ \text{Wb}$
- b) $5,2 \times 10^{-3}\ \text{Wb}$
- c) $6,0 \times 10^{-3}\ \text{Wb}$
- d) 30,0 Wb
- e) 52,0 Wb

07. Encontre a corrente I , representada pela seta no ramo central na figura abaixo.

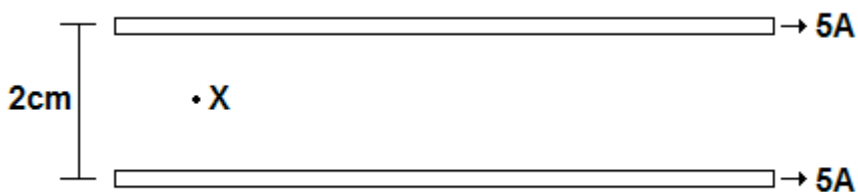


- a) 0,469 A
- b) 1,718 A
- c) 2,187 A
- d) 1,684 A
- e) 3,402 A

08. Considere dois condutores paralelos no ar, afastados um do outro 2cm. Por eles circula uma corrente de 5 A, como indicado na Figura. Qual o valor do vetor indução no ponto X, supondo que esse ponto está a 1 cm de distância de cada condutor, ou seja, no meio do caminho entre os condutores?

Dado:

Permeabilidade magnética do ar: $\mu_{AR} = 4\pi \times 10^{-7} \text{ H/m}$



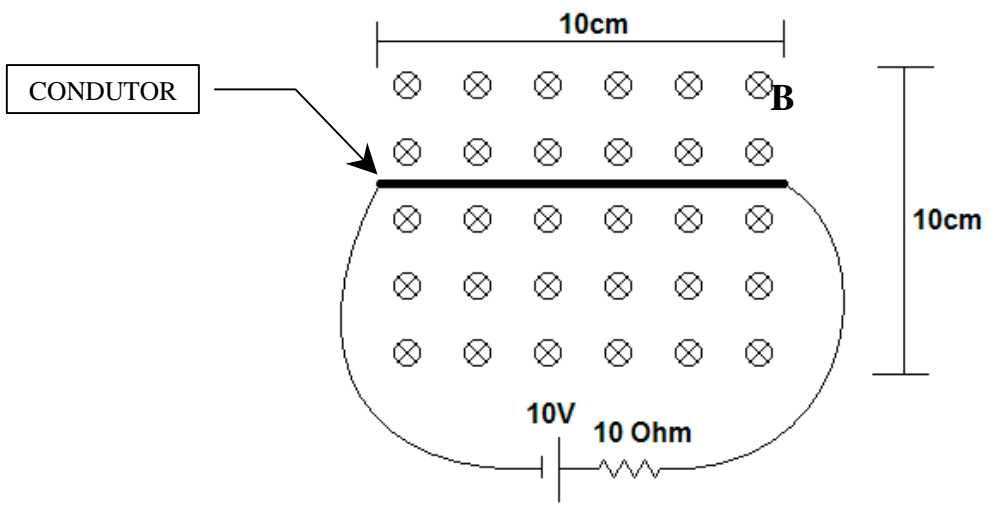
- a) 0 T
- b) $0,5 \times 10^{-5} \text{ T}$
- c) $1,0 \times 10^{-5} \text{ T}$
- d) $1,0 \times 10^{-4} \text{ T}$
- e) $0,5 \times 10^4 \text{ T}$

09. Por uma espira que está envolta em um núcleo de ferro, circula uma corrente de 10 A. Sendo o vetor de indução gerado no centro da espira de $100 \times 10^{-3} \text{ T}$, o diâmetro dessa espira é de aproximadamente:

Dado:
 Permeabilidade magnética do ferro: $\mu_{\text{Fe}} = 2\pi \times 10^{-3} \text{ H/m}$

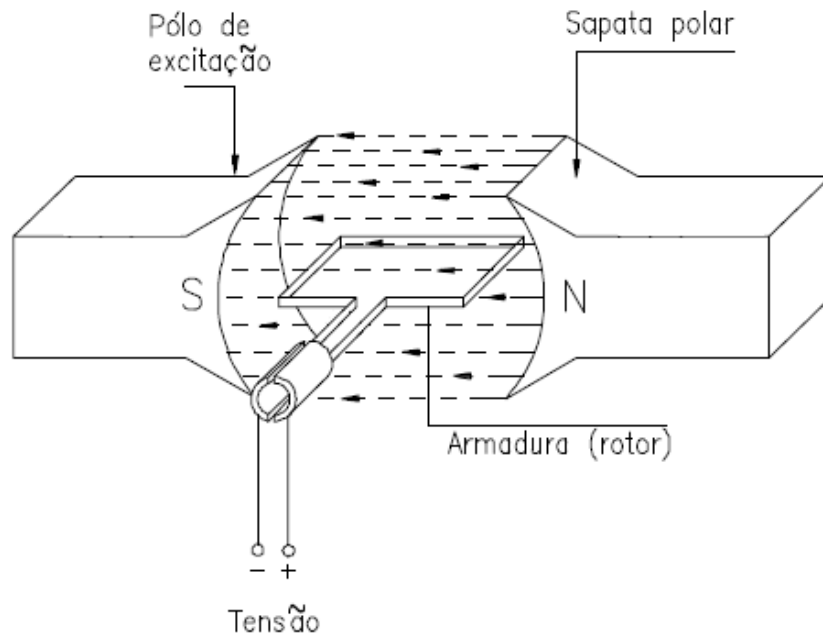
- a) 31,4 cm
- b) 62,8 cm
- c) 125,7 cm
- d) 251,3 cm
- e) 502,7 cm

10. De acordo com a figura abaixo, qual a direção e o sentido da força que atua no condutor, estando as linhas do campo magnético **B** posicionadas perpendicularmente à folha?



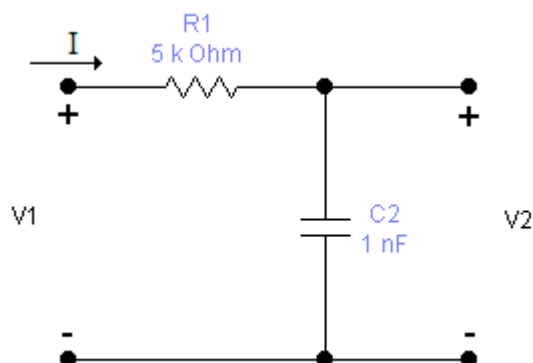
- a) Nula
- b) ↑
- c) ←
- d) ↓
- e) →

11. A figura abaixo representa um motor de corrente contínua elementar. Determine o sentido de giro da armadura.



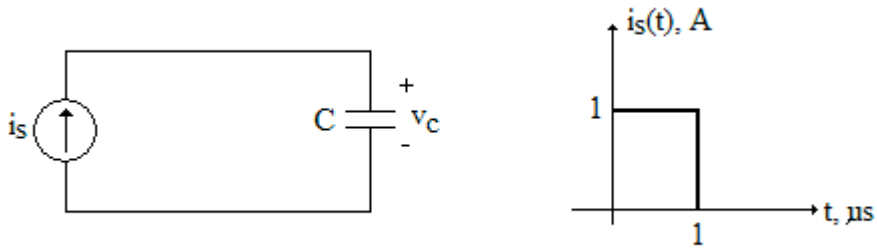
- a) Não haverá movimento rotativo na armadura.
- b) Sentido horário.
- c) Sentido anti-horário.
- d) Nada se pode afirmar quanto ao sentido de giro da armadura.
- e) A armadura se manterá girando no mesmo sentido do movimento inicial estabelecido por um agente externo.

12. A que frequência o circuito abaixo apresenta o módulo da função de transferência igual a $\frac{1}{\sqrt{2}}$?



- a) 31,8 kHz
- b) 200 kHz
- c) 225 kHz
- d) 1.414 kHz
- e) 8.886 kHz

13. Um pulso estreito i_s de amplitude 1 A e duração de 1 μ s entra em um capacitor C de 1 μ F em $t=0$, como mostrado nas figuras abaixo. O capacitor está descarregado inicialmente. A tensão v_C sobre o capacitor será:



- a) para $t > 1$ ms, $v_C = 10^{-6}$ [Volts]
- b) para $t > 1$ ms, $v_C = 10$ [Volts]
- c) para $0 < t < 1$ ms, $v_C = 10^{-6} \cdot t$ [Volts]
- d) para $0 < t < 1$ ms, $v_C = t$ [Volts]
- e) para $0 < t < 1$ μ s, $v_C = 10^6 \cdot t$ [Volts]

14. Em instalações elétricas industriais, pode-se OMITIR a aplicação dos dispositivos de proteção contra correntes de sobrecarga nas seguintes condições:

- a) nos circuitos secundários de transformadores de potencial destinados ao serviço de medição.
- b) nos pontos onde haja redução no valor da capacidade de condução de corrente dos condutores.
- c) nos circuitos alimentadores de motores elétricos que operem em regime contínuo.
- d) nos circuitos de tomadas destinadas a uso esporádico.
- e) nos circuitos alimentadores de motores elétricos que tenham o tempo de aceleração muito longo.

15. O texto abaixo representa uma especificação sumária de um TC para serviço de proteção:

Transformador de corrente para serviço de proteção; do tipo enrolado; classe de tensão 15 kV; relação de transformação 75-5 A; C 12,5; classe de exatidão 5; classe B; polaridade subtrativa; fator de sobrecorrente 20; para uso interno.

Interpretando essa especificação, assinale a opção CORRETA quanto ao TC.

- a) A carga nominal é 75 kVA; o erro percentual máximo é de 5%; o TC irá danificar-se caso circule por ele corrente 20 vezes acima da nominal.
- b) A carga nominal é 12,5 VA; o erro percentual máximo é de 5% para correntes inferiores a 20 vezes sua corrente nominal.
- c) A relação de transformação é 15; a reatância do enrolamento secundário não pode ser desprezada; a classe de precisão é 12,5%.
- d) A carga nominal é 5 A; a carga máxima é 100 A; para carga de até 5 A, o erro percentual máximo é de 5% e para carga entre 5 e 20 A o erro percentual máximo é de 12,5%.
- e) A carga nominal é 5 A; a carga máxima esporádica é 100 A; a sobrecarga admissível continuamente é 62,5 A.

16. O texto abaixo representa uma especificação básica de um disjuntor de baixa tensão:

Disjuntor tripolar termomagnético em caixa moldada; corrente nominal 1.600 A; faixa de ajuste do relé térmico (1.250 a 1.600) A; corrente de interrupção 35 kA; faixa de ajuste do relé eletromagnético (5.000 a 10.000) A; acionamento manual frontal; 60 Hz; 690 V.

Interpretando essa especificação, assinale a opção CORRETA.

- a) A corrente nominal do disjuntor varia de 1.250 a 1.600 A; o disjuntor é capaz de interromper correntes de curto-circuito de até 35 kA.
- b) A corrente nominal do disjuntor é 1.600 A; a corrente de sobrecarga do disjuntor pode ser ajustada para valores entre 5.000 e 10.000 A.
- c) A classe de proteção contra sobrecarga é ajustável entre 0,78125 e 1,00000; a classe de proteção contra curto-circuito é ajustável entre 3,125 e 6,250.
- d) Não foi especificada a classe de proteção contra sobrecarga; o disjuntor permite ajuste das proteções contra sobrecarga e contra curto-circuito.
- e) O disjuntor desarma para correntes de curto-circuito iguais ou superiores a 35 kA; o disjuntor desarma para correntes de sobrecarga entre 1.250 e 10.000 A, dependendo dos ajustes efetuados.

17. Seja a inequação abaixo a Integral de Joule representativa na análise matemática dos efeitos térmicos desenvolvidos pelas correntes de curto circuito em condutores de cobre com isolamento de XLPE, destinados a circuitos de baixa tensão.

$$\int_0^t [i(t)]^2 dt \leq 143^2 \times S^2$$

Em que:

S: seção do condutor, em mm².

Considerando um circuito trifásico com as características descritas acima, cujos condutores sejam de seção transversal 50 mm², determine o tempo máximo de atuação da proteção para uma corrente presumida de curto-circuito de 20 kA. Considere que a assimetria de corrente não seja significativa.

- a) 2,6 ms.
- b) 19,2 μs.
- c) 127,8 ms.
- d) 357,5 ms.
- e) 893,8 μs.

18. Assinale a alternativa INCORRETA quanto às características de um posto de medição primária de uma subestação de consumidor, construída em alvenaria.

- a) Os equipamentos de medição geralmente são mantidos lacrados, sendo de acesso exclusivo da concessionária de energia.
- b) O posto é destinado aos equipamentos auxiliares de medição, tais como TPs e TCs.
- c) Suas características podem variar entre as concessionárias de energia, conforme suas próprias normas de fornecimento de energia.
- d) Os medidores, TCs e TPs são fornecidos gratuitamente pela concessionária, não sendo cobrados do consumidor.
- e) Esse posto é a parte da subestação destinada à medição horária do consumo de energia elétrica, para posterior envio dos dados ao posto de medição secundária, onde é feito o cálculo mensal do consumo.

19. Assinale a alternativa que NÃO representa premissa para aplicação de dispositivos de proteção à corrente diferencial-residual (DR).

- a) O uso do dispositivo DR dispensa o uso do condutor de proteção.
- b) O circuito magnético do dispositivo DR deve envolver todos os condutores vivos dos circuitos protegidos, inclusive o condutor neutro.
- c) O circuito magnético do dispositivo DR não deve envolver em nenhuma hipótese o condutor de proteção.
- d) A proteção dos circuitos pode ser realizada individualmente por ponto de utilização, por circuitos ou por grupos de circuitos.
- e) Os dispositivos DR devem garantir o seccionamento de todos os condutores do circuito protegido.

20. Assinale a alternativa em que nem todos os itens apresentados são máquinas primárias de usinas de geração de energia elétrica.

- a) Motor a ciclo Diesel; turbina a gás natural.
- b) Turbina a vapor; compressor de ar.
- c) Turbina a gás natural; motor a gasolina.
- d) Motor a gás natural; turbina eólica.
- e) Turbina hidráulica; motor a etanol.

21. Correlacione as partes componentes de uma usina termelétrica com turbina a vapor (I a IV) com suas respectivas funções.

- | | |
|----------------------------------|---|
| I - Gerador de vapor | () Expandir o vapor em seu interior, realizando trabalho mecânico no eixo. |
| II - Turbina | () Absorver o calor contido no vapor, colocando-o em condições de ser bombeado à caldeira. |
| III - Condensador | () Receber trabalho mecânico em seu eixo, onde é montado o circuito de excitação da máquina. |
| IV - Gerador síncrono de energia | () Receber calor através da queima de combustíveis e adequar a água para as condições de entropia necessárias à operação da turbina. |

A seqüência correta é:

- a) II, I, IV, III.
- b) II, III, IV, I.
- c) III, II, IV, I.
- d) IV, I, II, III.
- e) IV, III, II, I.

22. Um transformador trifásico; 500 kVA; 13,2 kV / 230 V; Dyn11; cor cinza; foi ensaiado e apresentou os resultados abaixo. Determine o valor da corrente de curto-circuito no primário, em Ampères, caso ocorra um curto-circuito franco no secundário.

Ensaio em vazio, instrumentos no lado BT: 3.960 W; 50,35 A; 230 V.

Ensaio em curto-circuito, instrumentos no lado AT: 8.100 W; 21,87 A ; 506 V.

- a) 570,5 A.
- b) 1350,0 A.
- c) 2.338,3 A.
- d) 2.761,4 A.
- e) 4.782,8 A.

23. Considerando os dados fornecidos na questão 22, os rendimentos do transformador a plena carga e a 50 % de carga, com fator de potência unitário, valem respectivamente:

- a) 97,588 % e 98,398 %.
- b) 97,588 % e 98,794 %.
- c) 97,588% e 98,803 %.
- d) 99,172 % e 99,586 %.
- e) 99,172 % e 99,982 %.

24. Um motor de corrente contínua aciona o sistema de elevação de uma ponte rolante. Em regime permanente, a operação de elevação é feita à velocidade de 0,5 m/s. A capacidade nominal de içamento é de 1 ton. O cabo de aço de içamento é enrolado/desenrolado num êmbolo de raio de 0,5 m. Entre o motor e o êmbolo há uma caixa redutora de velocidade de relação 5 : 1.

A rotação, a potência mecânica fornecida pelo motor e a corrente fornecida pela fonte à armadura do motor, para operação em condições nominais, valem respectivamente:

Dados:

Módulo da aceleração da gravidade: $9,8 \text{ m/s}^2$.

Motor excitação independente, rendimento 87,5%, tensão nominal 115 V.

- a) 300 rpm; 4,9 kW e 48,7 A.
- b) 300 rpm; 5,6 kW e 48,7 A.
- c) 1.885 rpm; 4,9 kW e 42,6 A.
- d) 1.885 rpm; 4,9 kW e 48,7 A.
- e) 1.885 rpm; 5,6 kW e 48,7 A.

25. Para partir um motor de indução - trifásico; rotor gaiola; 4 pólos; 60 Hz; 220 V; potência de 220 kW; corrente nominal 691 A; I_p/I_n 7,0; conjugado nominal 120 kgf.m; conjugado de rotor bloqueado 220 % - é utilizado um autotransformador de partida no "tap" de 60 %. Sob essas condições, a corrente (em percentual da corrente nominal) e o conjugado (em percentual do conjugado nominal) na partida valem respectivamente:

- a) 420,0 % e 132,0 %.
- b) 420,0 % e 79,2 %.
- c) 420,0 % e 60,0%.
- d) 252,0 % e 79,2 %.
- e) 60,0 % e 60,0 %.

26. Um alternador síncrono trifásico, ligação estrela, 10 MVA, 13.800 V, tem resistência de armadura por fase de $0,2 \Omega$ e reatância síncrona de armadura de 2Ω por fase. Considerando sua operação a plena carga de fator de potência 0,75 indutivo, a tensão gerada vale:

- a) 13.800 V.
- b) 13.945 V.
- c) 15.044 V.
- d) 15.249 V.
- e) 15.394 V.

27. Um motor de indução trifásico, rotor gaiola, acionado por inversor de frequência, parte uma carga desde o repouso até a velocidade nominal. A carga tem característica de torque resistente proporcional à velocidade. O inversor parte o motor com torque constante e igual ao torque nominal. Sob essas condições, o tempo de partida do conjunto motor-carga vale:

Dados do motor:

Potência nominal: 10 kW;

Rotação nominal: 1.790 rpm;

Momento de inércia: $0,50 \text{ kg.m}^2$.

Dados da carga:

Rotação nominal: 1.790 rpm;

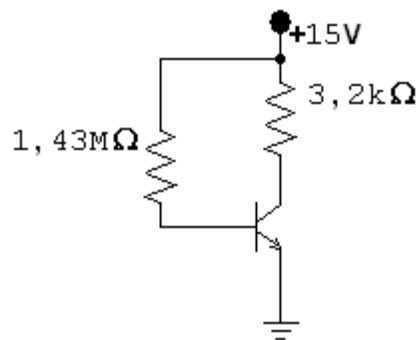
Momento de inércia: $4,50 \text{ kg.m}^2$.

Torque resistente @ velocidade nominal: 54,35 N.m.

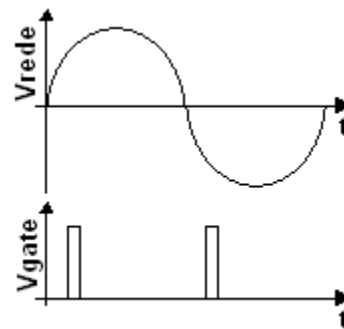
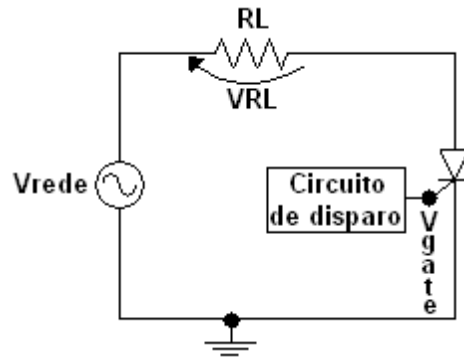
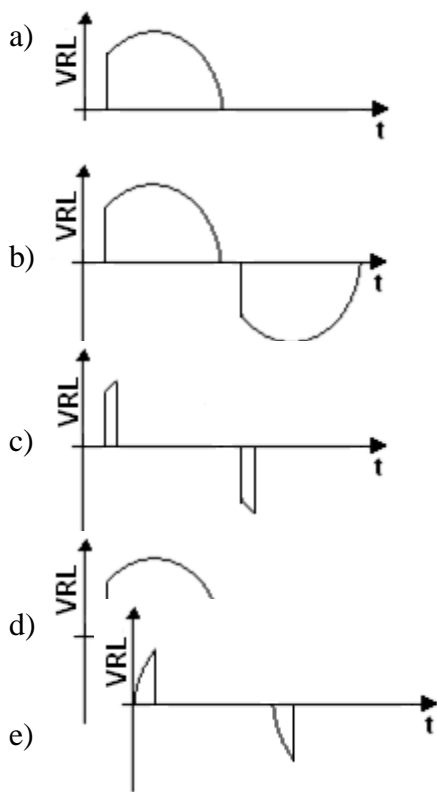
- a) 1,1 s.
- b) 5,6 s.
- c) 35,1 s.
- d) 70,3 s.
- e) 335,5 s.

28. Dado o circuito de polarização de transistores abaixo, calcule a tensão entre o coletor e o emissor do transistor. Considere que, quando o transistor estiver ativo, $V_{be}=0,7\text{V}$; e que, quando o transistor estiver saturado, $V_{be}=0,5\text{V}$. O ganho em corrente contínua do transistor vale 150.

- a) 4,8 V
- b) 4,9 V
- c) 8,6 V
- d) 10,1 V
- e) 10,2 V

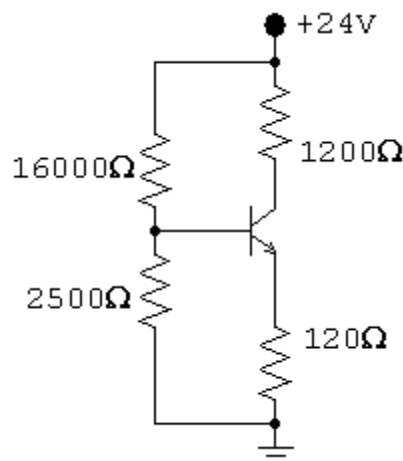


29. Dado o circuito com SCR abaixo, bem como as formas de onda associadas ao funcionamento do circuito, sendo elas V_{rede} (forma de onda da tensão da rede elétrica) e V_{gate} (forma de onda da tensão no GATE do SCR), marque a alternativa que corresponde à forma de onda da tensão no resistor de carga R_L .



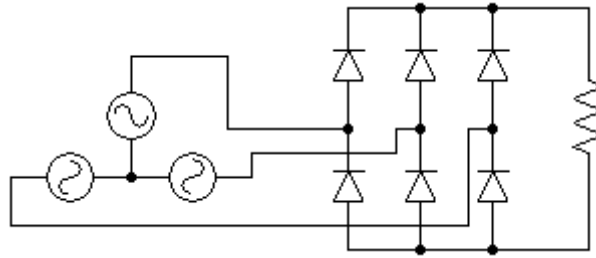
30. Dado o circuito de polarização de transistores abaixo, calcule a corrente de emissor do transistor. Considere que, quando o transistor estiver ativo, a tensão entre base e emissor (V_{be}) vale $0,7V$ e que, quando o transistor estiver saturado, $V_{be}=0,5V$. O ganho em corrente contínua do transistor vale 200.

- a) 21 mA
- b) 26 mA
- c) 18 mA
- d) 19 mA
- e) 20 mA



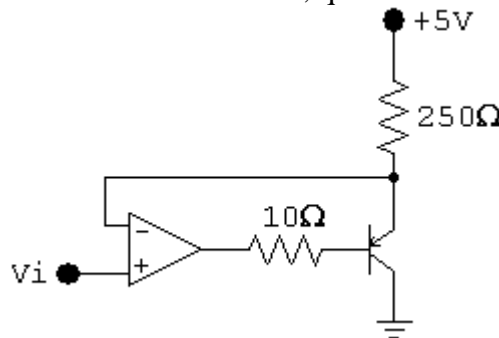
31. No circuito retificador da figura abaixo, a tensão de fase da fonte trifásica é de 127V rms e sua frequência é de 60Hz. Desprezando a impedância da linha e a queda de tensão nos diodos, calcule a tensão média no resistor de carga.

- a) 132,5 V
- b) 171,5 V
- c) 198,0 V
- d) 297,1 V
- e) 324,6 V



32. A faixa de variação de corrente no resistor de 250Ω, quando a tensão V_i na entrada do circuito variar de 1 V a 4 V, é de:

- a) 5mA a 10mA.
- b) 4mA a 16mA.
- c) 16mA a 4mA.
- d) 4mA a 20mA.
- e) 20mA a 4mA.



33. Marque a alternativa que contém a expressão booleana mais simplificada obtida do mapa de Karnaugh abaixo.

- a) $\bar{D} \cdot \bar{A} \cdot \bar{B} + \bar{D} \cdot A \cdot \bar{B} + C \cdot A \cdot \bar{B} + \bar{C} \cdot D \cdot A \cdot B + C \cdot D \cdot \bar{A} \cdot B$
- b) $\bar{D} \cdot \bar{B} + C \cdot A \cdot \bar{B} + D \cdot B$
- c) $\bar{D} \cdot \bar{B} + C \cdot \bar{B} + D \cdot B$
- d) $\bar{D} \cdot \bar{B} + C \cdot D \cdot A \cdot \bar{B} + \bar{C} \cdot D \cdot A \cdot B$
- e) $\bar{D} \cdot \bar{B} + C \cdot A \cdot \bar{B} + \bar{C} \cdot D \cdot A \cdot B$

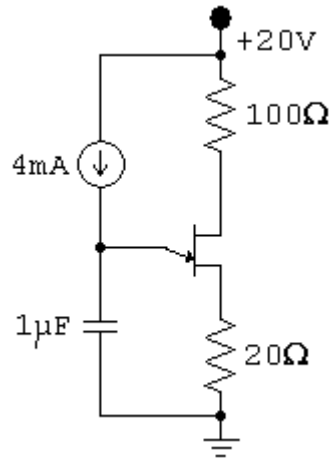
	$\bar{A} \cdot \bar{B}$	$\bar{A} \cdot B$	$A \cdot B$	$A \cdot \bar{B}$
$\bar{C} \cdot \bar{D}$	1	0	0	1
$\bar{C} \cdot D$	0	0	1	0
$C \cdot D$	0	X	0	1
$C \cdot \bar{D}$	1	0	0	X

34. Considere o seguinte número na base hexadecimal, F0CA. O mesmo número escrito na base binária e decimal, respectivamente, é:

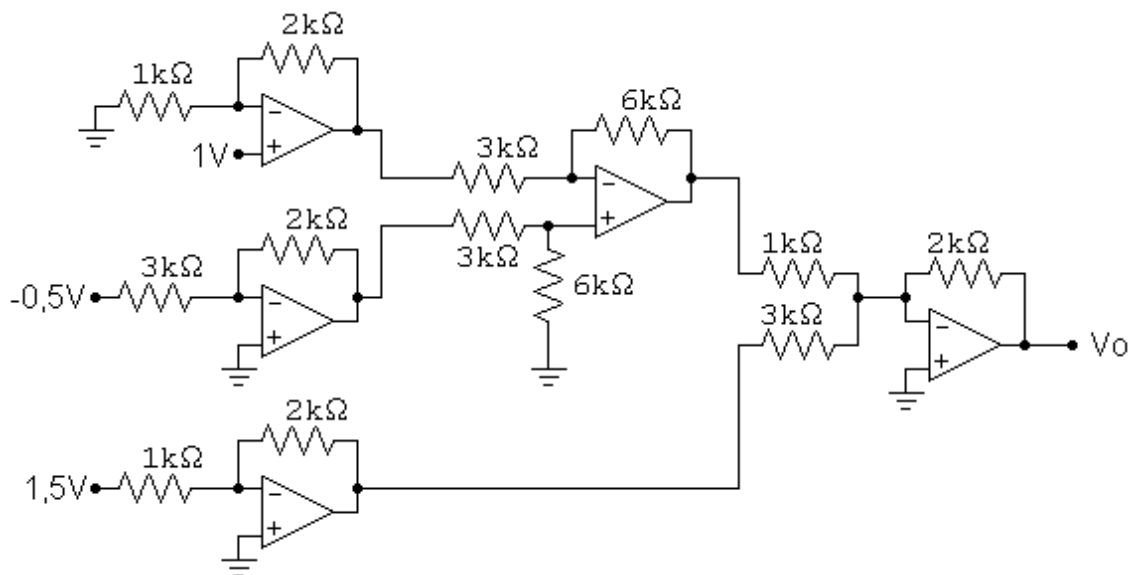
- a) 1111 0000 1100 1010 e 61642.
- b) 1111 0000 1110 1010 e 65738.
- c) 1111 0000 1000 1010 e 61641.
- d) 1111 1100 0000 1010 e 61642.
- e) 1010 1100 0000 1111 e 65738.

35. No oscilador de relaxação a UJT da figura abaixo, o capacitor está sendo carregado por uma fonte de corrente constante. Sabendo-se que o UJT tem como parâmetros $\eta=0,7$ e $r_{BB}=6k\Omega$, marque a alternativa correspondente à frequência de oscilação do circuito. Desconsidere no cálculo o tempo de descarga do capacitor e suponha que este se descarregue completamente.

- a) 0,1 kHz
- b) 0,3 kHz
- c) 0,5 kHz
- d) 0,7 kHz
- e) 0,9 kHz



36. Considerando que os amplificadores operacionais da figura abaixo são ideais e estão alimentados por uma fonte de tensão simétrica de ± 24 V, marque a alternativa correspondente à tensão de saída V_o .



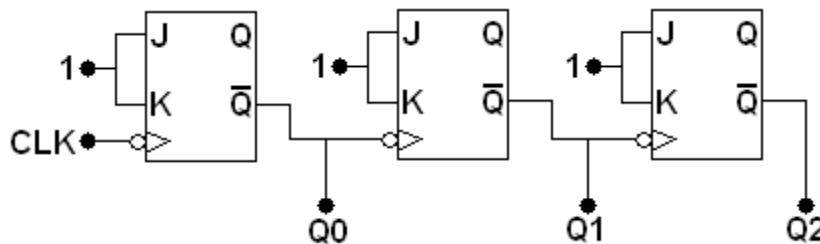
- a) -15,3 V
- b) -12,7 V
- c) -8,7 V
- d) +12,7 V
- e) +15,3 V

37. Sobre as classes de amplificação A, B e AB de amplificadores transistorizados é CORRETO afirmar que:

- a) a vantagem da classe de amplificação B sobre a A é a menor distorção harmônica introduzida pela classe B no sinal amplificado.
- b) a classe de amplificação A tem a vantagem, sobre as classes B e AB, de ter um maior rendimento de energia.
- c) a vantagem da classe de amplificação B sobre a AB é a menor distorção harmônica introduzida pela classe B no sinal amplificado.
- d) a classe de amplificação AB reúne as vantagens da classe A e as da classe B. Por isso, introduz menor distorção harmônica do que a classe A no sinal amplificado, e possui um maior rendimento de energia do que a classe B.
- e) a classe de amplificação AB introduz menor distorção harmônica do que a classe B no sinal amplificado, e tem um maior rendimento de energia do que a classe de amplificação A.

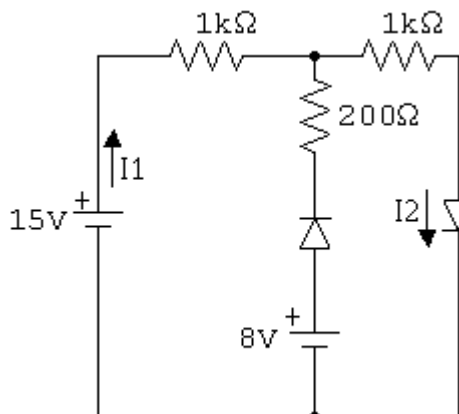
38. Considere o circuito digital da figura abaixo constituído de três flip-flops do tipo JK sensíveis a borda de descida. Os estados iniciais de Q0, Q1 e Q2 são 000. As entradas J e K dos flip-flops estão no nível lógico 1, como ilustrado na figura. Depois de quatro pulsos de clock na entrada CLK do circuito, os estados Q0, Q1 e Q2 são respectivamente:

- a) 011.
- b) 110.
- c) 010.
- d) 001.
- e) 100.



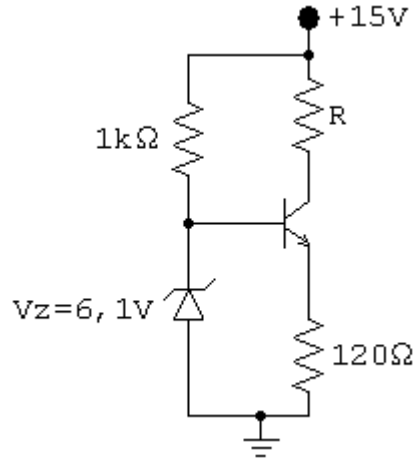
39. Considere o circuito com diodos da figura abaixo. Assumindo que os diodos exibem uma queda de tensão de 0,7 V quando estão em condução, marque a alternativa correspondente ao valor das correntes I1 e I2, respectivamente.

- a) 8,7 mA e 7,9 mA
- b) 7,9 mA e 8,7 mA
- c) 7,2 mA e 7,2 mA
- d) 7,9 mA e 7,1 mA
- e) 7,1 mA e 7,9 mA



40. O circuito eletrônico abaixo impõe corrente elétrica constante e não nula ao resistor R, estando esse resistor dentro de um intervalo de valores. Marque a alternativa que corresponde a esse intervalo de valores que o resistor R pode assumir, para que o circuito eletrônico continue fornecendo ao resistor R a mesma corrente elétrica. Assuma que a tensão entre base e emissor do transistor seja de 0,7V, quando o transistor estiver ativo, e que o transistor na iminência de entrar na saturação tem uma tensão, entre coletor e emissor de 0,2V. O ganho de corrente do transistor vale 100.

- a) 0 a 0,18 k Ω
- b) 0 a 0,19 k Ω
- c) 0 a 0,21 k Ω
- d) 0 a 0,27 k Ω
- e) 0 a 0,33 k Ω





MINISTÉRIO DA EDUCAÇÃO
SECRETARIA DE EDUCAÇÃO PROFISSIONAL E TECNOLÓGICA
CENTRO FEDERAL DE EDUCAÇÃO TECNOLÓGICA DO ESPÍRITO SANTO

CP 67/2008 - FOLHA DE RESPOSTA (RASCUNHO)

Questão	Resposta	Questão	Resposta	Questão	Resposta	Questão	Resposta
01		11		21		31	
02		12		22		32	
03		13		23		33	
04		14		24		34	
05		15		25		35	
06		16		26		36	
07		17		27		37	
08		18		28		38	
09		19		29		39	
10		20		30		40	

AUTOMAÇÃO INDUSTRIAL

Questão	Resposta	Questão	Resposta	Questão	Resposta	Questão	Resposta
01	C	11	A	21	A	31	B
02	B	12	E	22	D	32	D
03	C	13	B	23	C	33	C
04	D	14	C	24	A	34	A
05	C	15	D	25	B	35	C
06	E	16	D	26	D	36	A
07	B	17	B	27	C	37	B
08	D	18	D	28	D	38	A
09	D	19	C	29	B	39	D
10	D	20	NULA	30	C	40	NULA

ELETROTÉCNICA

Questão	Resposta	Questão	Resposta	Questão	Resposta	Questão	Resposta
01	E	11	C	21	B	31	D
02	D	12	A	22	A	32	C
03	NULA	13	E	23	C	33	E
04	C	14	A	24	D	34	A
05	D	15	B	25	B	35	B
06	A	16	D	26	C	36	D
07	A	17	C	27	C	37	E
08	A	18	E	28	E	38	D
09	B	19	A	29	A	39	C
10	D	20	B	30	C	40	C

MECÂNICA

Questão	Resposta	Questão	Resposta	Questão	Resposta	Questão	Resposta
01	E	11	D	21	D	31	D
02	D	12	NULA	22	D	32	C
03	A	13	A	23	E	33	D
04	E	14	D	24	D	34	B
05	A	15	E	25	A	35	D
06	D	16	B	26	B	36	C
07	C	17	C	27	D	37	E
08	B	18	B	28	B	38	D
09	B	19	C	29	B	39	B
10	NULA	20	B	30	E	40	E

MINERAÇÃO I

Questão	Resposta	Questão	Resposta	Questão	Resposta	Questão	Resposta
01	A	11	A	21	A	31	B
02	E	12	B	22	C	32	C
03	A	13	A	23	B	33	A
04	C	14	C	24	D	34	C
05	E	15	B	25	E	35	D
06	C	16	A	26	C	36	B
07	E	17	A	27	C	37	A
08	D	18	D	28	D	38	C
09	A	19	A	29	B	39	D
10	B	20	C	30	D	40	A

MINERAÇÃO II

Questão	Resposta	Questão	Resposta	Questão	Resposta	Questão	Resposta
01	A	11	D	21	B	31	A
02	B	12	B	22	A	32	E
03	C	13	D	23	C	33	A
04	E	14	D	24	C	34	E
05	C	15	A	25	A	35	NULA
06	E	16	E	26	B	36	E
07	A	17	C	27	D	37	E
08	B	18	A	28	A	38	D
09	B	19	B	29	B	39	C
10	C	20	B	30	C	40	D

SEGURANÇA DO TRABALHO

Questão	Resposta	Questão	Resposta	Questão	Resposta	Questão	Resposta
01	C	11	C	21	A	31	D
02	D	12	E	22	B	32	D
03	D	13	B	23	B	33	C
04	B	14	A	24	B	34	A
05	D	15	E	25	D	35	C
06	A	16	D	26	B	36	B
07	B	17	A	27	D	37	D
08	D	18	C	28	E	38	B
09	A	19	C	29	A	39	E
10	E	20	E	30	A	40	C