



MINISTÉRIO DA EDUCAÇÃO

INSTITUTO FEDERAL DO ESPÍRITO SANTO

REITORIA

Avenida Rio Branco, 50 – Santa Lúcia – 29056-255 – Vitória – ES

27 3357-7500

CONCURSO PÚBLICO

Edital nº 1/2018

Docentes

Caderno de Provas Questões Objetivas

ENGENHARIA CIVIL - ESTRUTURAL

Instruções

- 1 Aguarde autorização para abrir o caderno de provas.
- 2 Após a autorização para o início da prova, confira-a, com a máxima atenção, observando se há algum defeito (de encadernação ou de impressão) que possa dificultar a sua compreensão.
- 3 A prova terá duração máxima de 4 (quatro) horas, não podendo o candidato retirar-se com a prova antes que transcorram 2 (duas) horas do seu início.
- 4 A prova é composta de 50 (cinquenta) questões objetivas.
- 5 As respostas às questões objetivas deverão ser assinaladas no Cartão Resposta a ser entregue ao candidato. Lembre-se de que para cada questão objetiva há **APENAS UMA** resposta.
- 6 O cartão-resposta deverá ser marcado, obrigatoriamente, com caneta esferográfica (tinta azul ou preta).
- 7 A interpretação dos enunciados faz parte da aferição de conhecimentos. Não cabem, portanto, esclarecimentos.
- 8 O CANDIDATO deverá devolver ao FISCAL o Cartão Resposta, ao término de sua prova.



CONHECIMENTO ESPECÍFICO

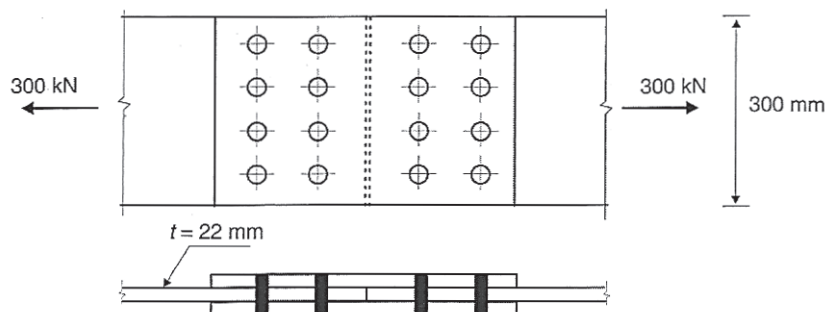
01. Um estado limite ocorre sempre que a estrutura deixa de satisfazer um de seus objetivos. Eles podem ser divididos em (i) estados limites últimos e (ii) estados limites de utilização. Os estados limites últimos estão associados à ocorrência de cargas excessivas e, conseqüentemente, colapso da estrutura devido a alguns dos itens a seguir, **EXCETO**:

- a) Perda de equilíbrio como corpo rígido.
- b) Plastificação total de um elemento estrutural ou de uma seção.
- c) Deformações ou vibrações excessivas.
- d) Flambagem em regime elástico ou não.
- e) Ruptura por fadiga.

02. Considere uma chapa de 150 mm de largura, feita em aço MR250, sujeita a uma esforço axial de 25 tf. Qual a espessura mínima necessária desta chapa considerando o método das tensões admissíveis com $\sigma_t = 0,6 f_y$?

- a) 3,33 cm
- b) 16,67 cm
- c) 1,11 cm
- d) 0,79 cm
- e) 8,37 cm

03. Duas chapas 22x300 mm são emendadas por meio de talas com 2 x 8 parafusos 7/8" ($\varnothing 22$ mm) e submetidas à tração (carga variável de utilização com $\gamma_q = 1,5$). Sendo aço MR250 ($f = 250$ MPa e $f_u = 400$ MPa), qual a relação entre o esforço resistente da área líquida e o esforço resistente da área bruta?

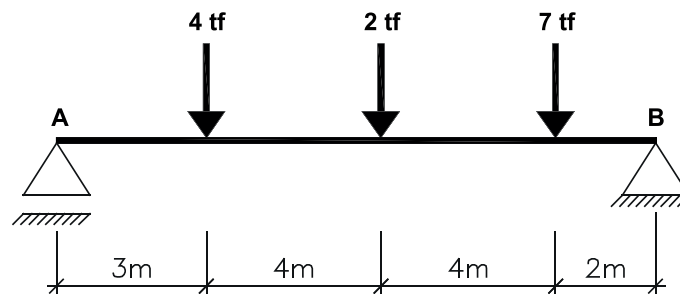


- a) 0,54
- b) 0,74
- c) 0,92
- d) 0,86
- e) 0,70

04. Os aços quando sujeitos a tensões locais elevadas sofrem deformações plásticas capazes de redistribuir as tensões. Qual a propriedade dos aços que representa a capacidade do material se deformar sob a ação de cargas?

- a) Resiliência
- b) Ductilidade
- c) Tenacidade
- d) Dureza
- e) Fadiga

05. Considere uma viga biapoiada com três forças concentradas, conforme a figura a seguir. As reações de apoio em A e B são respectivamente (em tf):

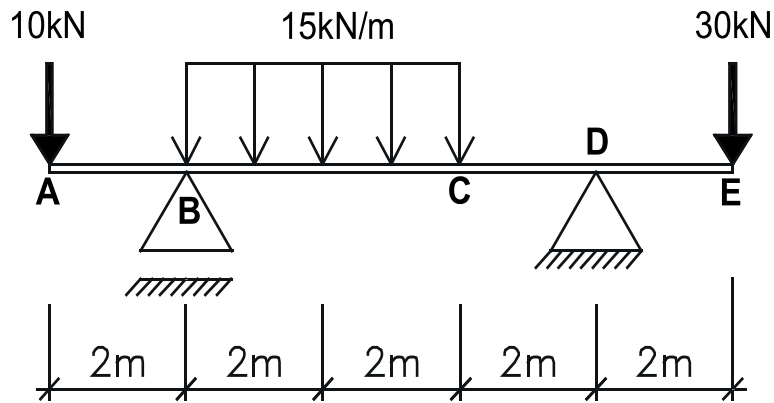


- a) 5,1 e 7,9
- b) 5,5 e 7,5
- c) 4,2 e 8,8
- d) 4,1 e 8,9
- e) 6,5 e 6,5

06. Para uma viga biapoiada com vão igual a 13 m submetida a um carregamento vertical uniformemente distribuído de 1 tf/m, qual o valor do momento fletor a 4 m de distância de um dos apoios?

- a) 17,1
- b) 18,0
- c) 19,1
- d) 20,0
- e) 21,1

07. Observe o carregamento da viga mostrado na figura a seguir. Em qual trecho haverá alguma região com momento fletor positivo?



- a) A-B
- b) B-C
- c) C-D
- d) C-E
- e) D-E

08. Seja um pequeno cubo de concreto com 10 cm de aresta, com f_{ck} igual a 25 MPa. Sobre esse cubo coloca-se uma caixa de água, de peso desprezível e de grande altura. Considerando os coeficientes de minoração e ponderação da NBR 6118:2014, qual é a máxima quantidade de água que se pode colocar na caixa para não romper o apoio?

- a) 127 kN
- b) 250 kN
- c) 178 kN
- d) 350 kN
- e) 157 kN

09. Considere uma viga de madeira de 10x30 cm, biapoiada, sujeita a um esforço de 30 kN/m e vencendo um vão de 2 metros. Admitindo-se que a viga foi colocada em pé, qual a tensão extrema de tração?

- a) 333 N/cm²
- b) 1220 N/cm²
- c) 188 N/cm²
- d) 666 N/cm²
- e) 999 N/cm²

10. O momento de inércia (I) de uma peça com seção circular pode ser calculado pela equação: $I = \pi d^4 / 64$, onde d é o diâmetro da seção. Calcule o Módulo de Resistência para uma peça com diâmetro igual a 40 cm. Considere $\pi = 3,14$.

- a) 5600 cm³
- b) 3140 cm³
- c) 125600 cm³
- d) 6280 cm³
- e) 32600 cm³

11. Qual a deformação que uma barra de aço de \varnothing 12,5 mm tem quando é tracionada com uma força de 30 kN, se ela tiver comprimento de 7 m?

(Considere área seção da barra igual a 1,25 cm² e Módulo de Elasticidade do aço igual a 210 GPa.)

- a) 0,8 cm
- b) 2,7 cm
- c) 0,6 cm
- d) 1,2 cm
- e) 3,4 cm

12. Qual a carga linear a ser considerada nas vigas principais de uma laje armada em uma só direção, com dimensões de 10 m x 3 m x 9 cm, apoiada em vigas nas quatro arestas?

(Considere a sobrecarga igual a 2,5 kN/m² e peso próprio usar 25 kN/m³.)

- a) 23,75 kN/m
- b) 5,48 kN/m
- c) 75,15 kN/m
- d) 7,13 kN/m
- e) 4,75 kN/m

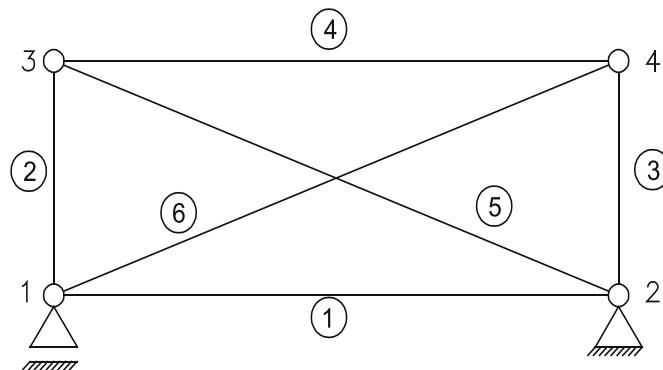
13. Considere as seguintes afirmativas relacionadas ao Módulo de Elasticidade dos materiais:

- I - Módulo de Elasticidade é a relação entre a tensão aplicada e deformação medida.
- II - Quanto maior o Módulo de Elasticidade de um material, maior sua tendência de deformar.
- III - O Módulo de Elasticidade é a principal característica de um material no tocante a sua deformabilidade quando ele está sendo tracionado ou comprimido.

São **VERDADEIRAS** as seguintes afirmativas:

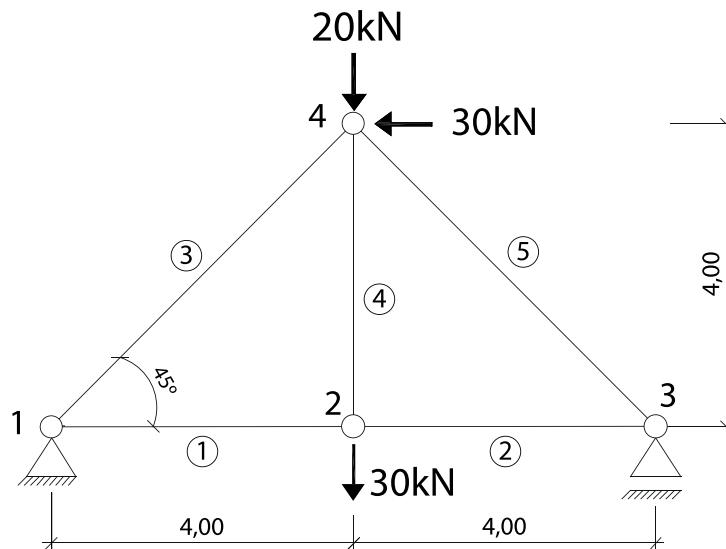
- a) Somente I e III.
- b) I, II e III.
- c) Somente I.
- d) Somente II.
- e) Somente III.

14. Os conceitos de estaticidade e estabilidade em treliças estão sempre associados. Uma estrutura só pode ser isostática ou hiperestática se for estável. A estaticidade estrutural é calculada comparando-se o número total de incógnitas com o número total de equações de equilíbrios disponíveis. Analise a proposta de treliça na figura a seguir, e assinale a alternativa que indica a quantidade de incógnitas (externas e internas) e o que se pode afirmar sobre sua estaticidade:



- a) 7 → hipostática
- b) 8 → estável
- c) 8 → isostática
- d) 9 → estável
- e) 9 → hiperestática

Considere a figura abaixo para as questões 15 e 16:



15. Na treliça em questão, quais são os valores em kN, respectivamente, das reações de apoio: Horizontal em 1 (H1), Vertical em 1 (V1) e Vertical em 3 (V3)?

Seja: $\text{sen } 45^\circ = \text{cos } 45^\circ = \frac{\sqrt{2}}{2}$

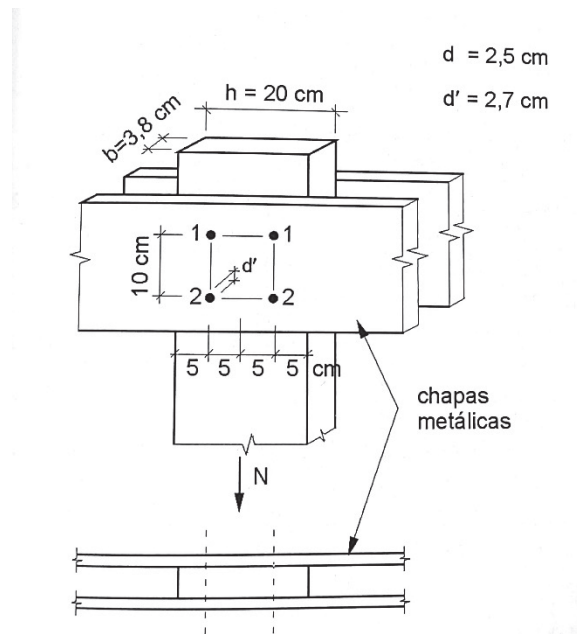
- a) 30, 30 e 20
- b) 30, 10 e 40
- c) 30, 40 e 10
- d) 30, 25 e 25
- e) 30, 46 e 04

16. Na treliça em questão, determine quais barras sofrem esforços de compressão:

Seja: $\text{sen } 45^\circ = \text{cos } 45^\circ = \frac{\sqrt{2}}{2}$

- a) 1, 2 e 3
- b) 3, 4 e 5
- c) 3 e 5
- d) 1 e 3
- e) 1, 2 e 4

17. Um pendural de pinho brasileiro com seção 3,8x20 cm, de segunda categoria usado em ambiente de classe 3 de umidade, está ligado por parafusos de $\varnothing = 25\text{ mm}$ a duas talas laterais metálicas. Considere: (i) o esforço de tração solicitante de projeto já considerado os coeficientes de majoração das cargas referentes à combinação de construção $N_d=31,5\text{ kN}$; (ii) a tensão resistente à tração $f_{td}=18,5\text{ MPa}$, já nas condições de carga de média duração, classe 3 de umidade e madeira de segunda categoria. Qual o valor do esforço resistente de projeto da peça tracionada?



- a) 103 kN
- b) 105 kN
- c) 1030 kN
- d) 1050 kN
- e) 703 kN

18. São elementos necessários ou critérios de projeto de obras de fundações, **EXCETO**,

- a) Topografia da área.
- b) Infraestrutura urbana.
- c) Dados geológicos-geotécnicos.
- d) Dados da estrutura a construir.
- e) Dados das construções vizinhas.

19. As fundações são convencionalmente separadas em dois grandes grupos: fundações superficiais (diretas) e fundações profundas. Qual alternativa é um elemento de fundação profunda?

- a) Bloco
- b) Sapata
- c) Radier
- d) Caixaão
- e) Grelha

20. Como se chama uma estaca de concreto armado moldada no solo, que usa um tubo de revestimento cravado dinamicamente com ponta fechada, por meio de bucha e recuperado ao ser concretada?

- a) Estaca Strauss
- b) Estaca Raiz
- c) Estaca Franki
- d) Estaca Hélice Contínua
- e) Estaca Injetada

21. De acordo com a NBR 6118:2014, tratando-se das definições de concreto estrutural, pode-se afirmar que

- a) armadura passiva é qualquer armadura que não seja usada para produzir forças de protensão, isto é, que seja previamente alongada.
- b) elementos de concreto simples estrutural obrigatoriamente não possuem qualquer tipo de armadura.
- c) armadura ativa é constituída por barras, fios isolados ou cordoalhas, na qual não se aplica um pré-alongamento inicial.
- d) junta de dilatação é qualquer interrupção do concreto com a finalidade de reduzir tensões internas exclusivamente oriundas de retração ou rebaixamento da temperatura.
- e) junta de dilatação parcial consiste na redução de espessura igual ou maior que 25% da seção de concreto.

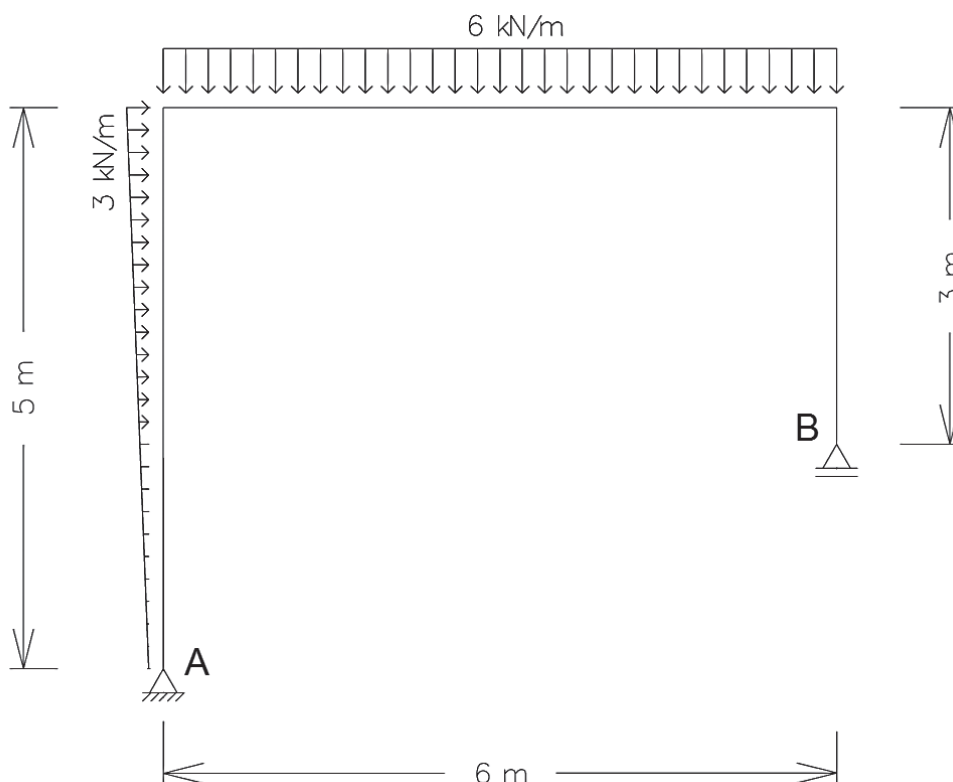
22. Sobre o detalhamento de pilares de concreto armado, assinale a afirmativa **CORRETA**:

- a) Entre outros critérios, o diâmetro das barras longitudinais não deve ser inferior a 12,5 mm.
- b) Entre outros critérios, o espaçamento mínimo entre as faces das barras longitudinais não deve ser inferior a 30 mm.
- c) Pilares cuja maior dimensão da seção transversal excede quatro vezes a menor dimensão devem ser tratados como pilares-parede.
- d) Entre outros critérios, o espaçamento longitudinal entre estribos não deve ser superior a 200 mm.
- e) Não se permite pilar com seção transversal de área inferior a 365 cm².

23. Sobre armadura de punção, pode-se afirmar que

- a) quando utilizada em vigas, deve ser posicionada na zona tracionada.
- b) deve ser utilizada obrigatoriamente em pilares esbeltos.
- c) no caso da estabilidade global da estrutura depender da resistência da laje à punção, deve ser prevista armadura de punção.
- d) deve ser localizada no centro de vãos, no caso de lajes cogumelo.
- e) quando existir capitel, a armadura de punção deve ser dispensada.

Considere a figura abaixo para as questões 24 e 25:



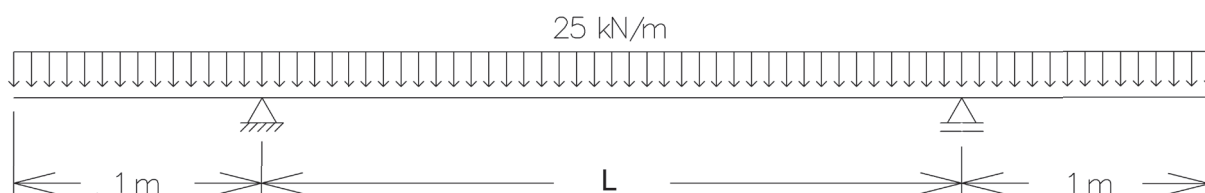
24. Ao analisar o pórtico da figura, pode-se afirmar que o valor da reação vertical no apoio “A” vale

- a) 13,8 kN, tração.
- b) 13,8 kN, compressão.
- c) 18,0 kN, tração.
- d) 18,0 kN, compressão.
- e) 3,0 kN, tração.

25. Ainda analisando o pórtico da figura, podemos afirmar que o valor do momento fletor máximo na barra com comprimento de 6 metros é de

- a) 25,0 kN x m.
- b) 40,9 kN x m.
- c) 108,0 kN x m.
- d) 36,1 kN x m.
- e) 70,5 kN x m.

Considere a figura abaixo para as questões 26 e 27:



26. Qual deve ser o valor de “L” em metros para que os momentos máximo positivo e mínimo negativo sejam iguais em módulo na viga biapoiada da figura?

- a) 3,00 m.
- b) 2,00 m.
- c) 2,57 m.
- d) 5,05 m.
- e) 2,83 m.

27. Ainda analisando a estrutura da figura, qual o valor do momento mínimo negativo na mesma?

- a) - 112,5 kN x m.
- b) - 25,0 kN x m.
- c) - 100,11 kN x m.
- d) -12,5 kN x m.
- e) - 70,5 kN x m.

28. Sobre tirantes, pode-se afirmar que

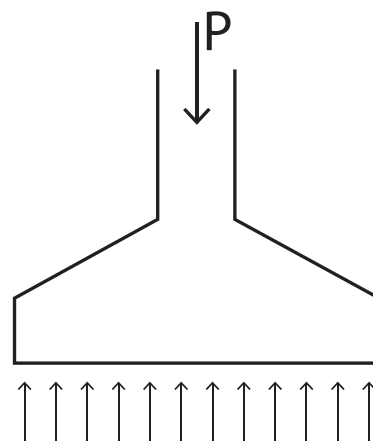
- a) o tirante é um elemento linear capaz de transmitir esforços de tração entre suas extremidades.
- b) por ter alta resistência à tração, o concreto simples é normalmente utilizado como tirante.
- c) os tirantes constituídos por elementos de aço representam a minoria dos casos, com particular ênfase para seu uso na engenharia de fundações.
- d) a cabeça é a parte que se encarrega de transmitir os esforços do tirante para o terreno.
- e) o trecho ancorado é a extremidade que fica fora do terreno, sendo esta a parte do tirante responsável por suportar a estrutura.

29. Sobre fundações rasas ou diretas, assinale a alternativa **INCORRETA**:

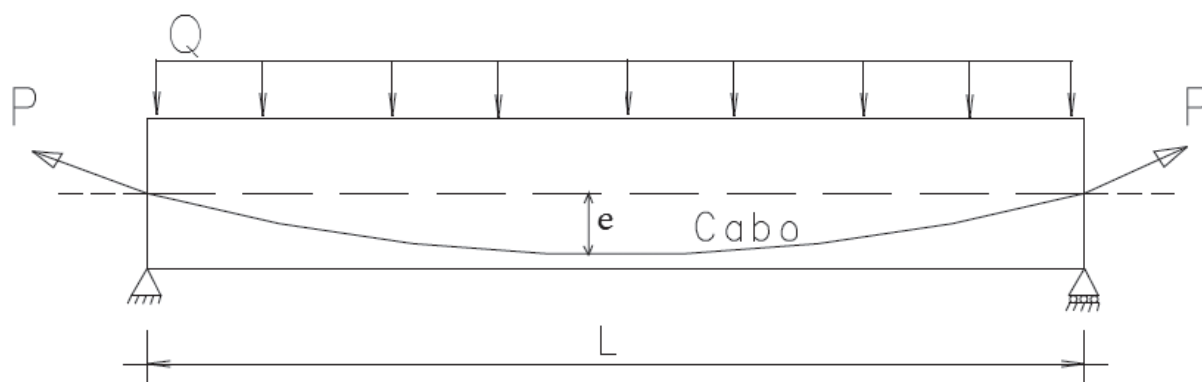
- a) As fundações rasas ou diretas são assim denominadas por se apoiarem sobre o solo a uma pequena profundidade, em relação ao solo circundante.
- b) Blocos de fundação são elementos de apoio construídos de concreto simples e caracterizados por uma altura relativamente grande, necessária para que trabalhe essencialmente à compressão.
- c) As sapatas de fundação são elementos de apoio de concreto armado, de menor altura que os blocos, que resistem principalmente por flexão.
- d) Quando todos os pilares de uma estrutura transmitem as cargas ao solo através de uma única sapata, tem-se o que se denomina uma fundação em *radier*.
- e) As fundações diretas dividem-se em blocos, sapatas, *radier* e estacas curtas.

30. O projetista de uma estrutura informou ao projetista de fundações para o cálculo de uma sapata isolada as condições da figura abaixo. Qual a área necessária da superfície de contato da sapata com o solo, sendo $P = 3800 \text{ kN}$ e a tensão admissível do solo igual a 350 kN/m^2 ?

- a) 108.600 cm^2
- b) $1,09 \text{ m}^2$
- c) $15,20 \text{ m}^2$
- d) 152.000 cm^2
- e) $30,40 \text{ m}^2$



31. Considerando a viga protendida abaixo, e sabendo que a disposição do cabo descreve uma parábola, assinale a alternativa **CORRETA**:



Cabo Parabólico

- a) Quanto maior a excentricidade “e”, menor o balanceamento da carga “Q”.
- b) Quanto maior o vão “L”, menor a força de protensão “P” necessária para balancear uma mesma carga “Q”, mantendo-se todas as demais condições.
- c) Quanto maior a carga “Q”, maior a carga de protensão “P” necessária para que não haja alteração na flecha da viga, mantendo-se todas as demais condições.
- d) O formato do cabo parabólico deve ser preferencialmente utilizado para vigas submetidas a carregamentos pontuais.
- e) A força de protensão “P” deve ser obrigatoriamente aplicada na face da viga fora do centro de gravidade da seção transversal.

32. A respeito do fenômeno da fluência no concreto, marque a alternativa **CORRETA**:

- a) A origem da fluência em concreto com agregados normais é a pasta endurecida de cimento, já que o agregado não é passível de sofrer fluência no nível de tensões existentes no concreto.
- b) Por o agregado ser mais rígido que a pasta de cimento, o principal papel dele é restringir a fluência na pasta de cimento, sendo esse efeito dependente do módulo de elasticidade do agregado, independente de sua proporção volumétrica.
- c) Quanto mais rígido for o agregado, maior a fluência, mantidas as demais condições.
- d) Quanto maior o volume de agregado, maior a fluência, mantidas as demais condições.
- e) A relação água/cimento tem influência insignificante para a fluência do concreto.

33. A respeito da influência da temperatura no concreto, marque a alternativa **INCORRETA**:

- a) Geralmente, quanto maior a temperatura do concreto no lançamento, maior o desenvolvimento da resistência inicial.
- b) Geralmente, quanto maior a temperatura do concreto no lançamento, menor a resistência no longo prazo.
- c) Com uma temperatura inicial alta do concreto no lançamento, não há tempo suficiente para que os produtos de hidratação se afastem dos grãos de cimento e para que ocorra uma precipitação uniforme nos espaços intersticiais.
- d) Em termos gerais, pode-se esperar que o concreto moldado no inverno tenha uma resistência final menor que a mesma mistura moldada no verão.
- e) A qualidade do concreto depende da sua temperatura, que pode ser diferente da temperatura ambiente, de modo que a dimensão do elemento também é um fator devido ao calor de hidratação do cimento.

34. O tipo de apoio denominado de engaste

- a) permite rotação.
- b) restringe movimento apenas em duas direções, como por exemplo, vertical e horizontal.
- c) oferece maior grau de liberdade para a estrutura quando comparado ao apoio articulado móvel.
- d) introduz três vínculos na estrutura, impedindo deslocamentos em qualquer direção e rotação.
- e) é equivalente ao apoio articulado fixo em relação ao número de vínculos introduzidos na estrutura.

35. Classifique como verdadeira (V) ou falsa (F) as afirmações abaixo:

() Quanto à estaticidade as estruturas, podem ser classificadas como hipostáticas, isostáticas ou hiperestáticas.

() Quando os apoios de uma estrutura, em equilíbrio estável, são em número estritamente necessário para impedir todos os seus possíveis movimentos, tem-se uma estrutura externamente isostática.

() Quando os apoios de uma estrutura, em equilíbrio estável, são em número inferior ao estritamente necessário para impedir todos os seus possíveis movimentos, tem-se uma estrutura externamente hiperestática.

() Quando os apoios de uma estrutura, em equilíbrio estável, são em número superior ao estritamente necessário para impedir todos os seus possíveis movimentos, tem-se uma estrutura externamente hipostática.

Assinale a alternativa que apresenta, de cima para baixo, a sequência **CORRETA**:

a) V – V – F – F.

b) V – F – V – V.

c) F – F – F – F.

d) F – V – F – V.

e) V – V – F – V.

36. Designa-se Benefícios (ou Bonificação) e Despesas Indiretas (BDI) o quociente da divisão do custo indireto acrescido do lucro pelo custo direto da obra. **NÃO** está incluído no BDI:

a) Despesas indiretas de funcionamento da obra.

b) Custos financeiros.

c) Fatores imprevistos.

d) Impostos.

e) Prejuízo.

37. A partir dos dados do aço e do quadro de ferragens nas tabelas abaixo, qual o custo da armação da estrutura, adotando o preço médio de R\$ 12,20 por quilo de aço?

DADOS DO AÇO		
DIÂMETRO (mm)	ÁREA DA SEÇÃO (cm ²)	PESO (Kg/m)
6,3	0,31	0,24
8	0,50	0,39
10	0,79	0,62
12,5	1,23	0,96
16	2,01	1,58
20	3,14	2,47
25	4,91	3,85

QUADRO DE FERRAGENS			
NUM	DIÂMETRO (mm)	COMPRIMENTO UNITÁRIO (m)	QUANTIDADE
1	8	4,5	20
2	10	6	50
3	8	1,2	34
4	12,5	8	4
5	12,5	4,8	40
6	10	2	18

- a) R\$ 474,54
- b) R\$ 484,44
- c) R\$ 427,33
- d) R\$ 388,27
- e) R\$ 545,99

38. Quanto à composição de custos, marque a alternativa **INCORRETA**:

- a) O custo total de uma obra é fruto do custo orçado para cada um dos serviços integrantes da mesma.
- b) O levantamento de quantitativos inclui cálculos baseados em dimensões precisas fornecidas no projeto, ou em alguma estimativa.
- c) Os custos diretos são aqueles diretamente associados aos serviços de campo. Representam o custo orçado dos serviços levantados.
- d) Os custos indiretos são aqueles que não estão diretamente associados aos serviços de campo em si, mas que são requeridos para que tais serviços possam ser feitos.
- e) A cotação de preços consiste na coleta de preços de mercado para os diversos insumos da obra, somente para os que aparecem no custo direto.

39. O diagrama tensão-deformação para a maioria dos materiais de engenharia exibe uma relação linear entre tensão e deformação dentro da região elástica. Se tratando da Lei de Hooke, marque a alternativa **INCORRETA**:

- a) A maioria dos aços, desde o mais mole laminado até o mais duro aço-ferramenta, tem o mesmo Módulo de Elasticidade (E), geralmente aceito como $E = 200 \text{ GPa}$.
- b) O Módulo de Elasticidade (E) é uma propriedade mecânica que indica a rigidez de um material.
- c) Materiais muito rígidos, como o aço, têm grandes valores de módulo de elasticidade, ao passo que materiais menos rígidos têm valores mais baixos.
- d) O Módulo de Elasticidade só pode ser usado se um material tiver comportamento linear plástico.
- e) Se um corpo de prova de material dúctil como o aço for carregado na região plástica e então descarregado, a deformação plástica permanece.

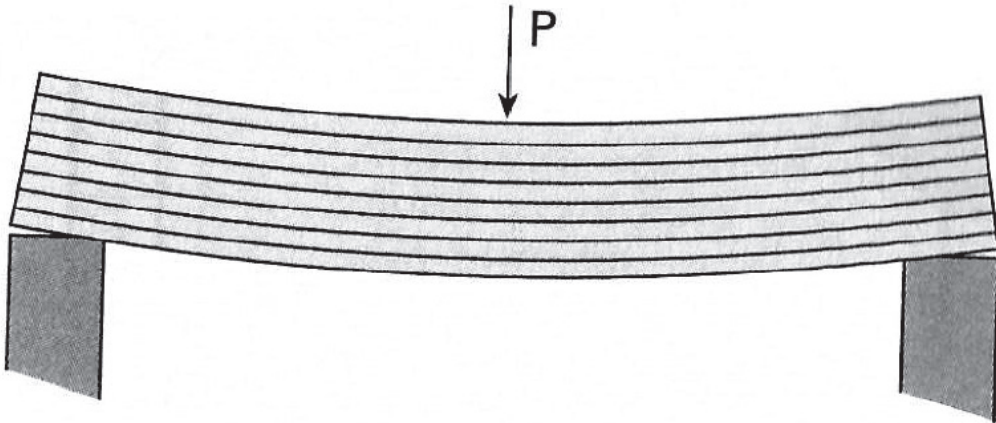
40. Quanto ao coeficiente de Poisson, marque a afirmativa **INCORRETA**:

- a) Quando submetido a uma força de tração axial, um corpo deformável não apenas se alonga, mas também se contrai lateralmente.
- b) Uma força de compressão que age sobre um corpo provoca contração na direção da força e, no entanto, seus lados se expandem lateralmente.
- c) Dentro da faixa elástica, a razão entre as deformações axial e radial não é constante.
- d) O valor máximo possível para o coeficiente de Poisson é 0,5.
- e) Um material que não apresente nenhum movimento lateral quando é alongado ou comprimido tem valor do coeficiente de Poisson igual a zero.

41. Para um determinado pilar vertical, submetido a carregamento de compressão, qual tipo de vinculação de suas extremidades inferior e superior promove maior tendência à flambagem?

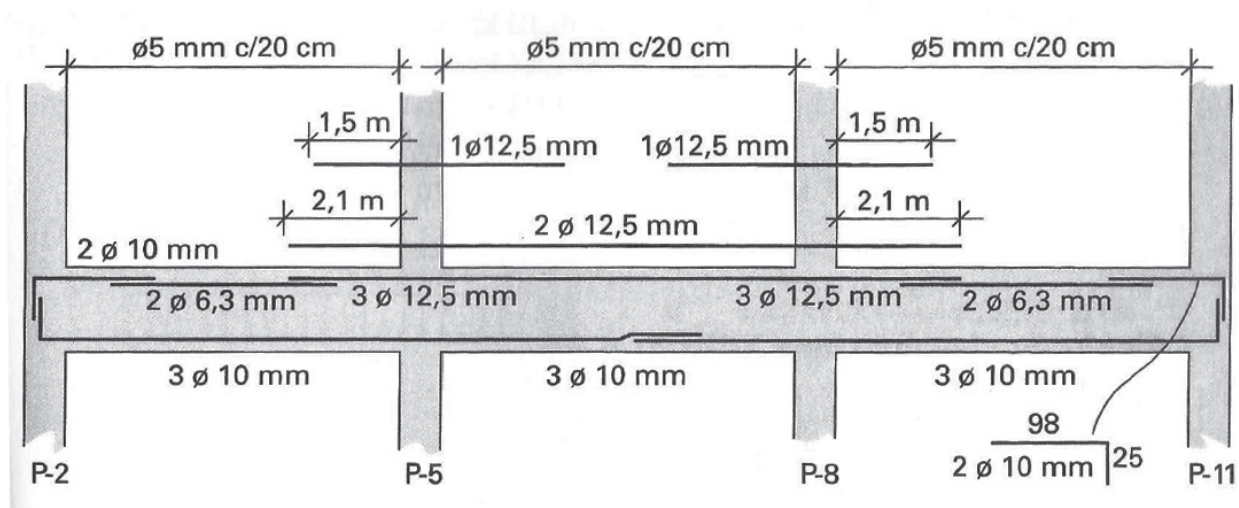
- a) Articulação – articulação.
- b) Engaste – articulação.
- c) Engaste – engaste.
- d) Engaste – livre.
- e) Articulação – engaste.

42. Considere várias tábuas de madeira sobrepostas coladas entre si, submetidas ao carregamento na figura abaixo. Sabe-se que uma tábua não desliza sobre a outra. Em uma viga de concreto em situação análoga à descrita, qual armadura evita o deslizamento de “lâminas” de concreto no sentido longitudinal?



- a) Armadura longitudinal.
- b) Armadura de compressão.
- c) Estribo.
- d) Rebite.
- e) Armadura de punção.

Considere a figura abaixo para as questões 43, 44 e 45:



43. Quais barras combatem aos picos de momentos negativos na viga da figura, fazendo a leitura a partir do pilar P-2 ao P-11, respectivamente?

- 2 Ø 10 mm; 2 Ø 12,5 mm; 2 Ø 12,5 mm; 2 Ø 10 mm.
- 3 Ø 10 mm; 3 Ø 10 mm; 3 Ø 10 mm.
- Ø 5 mm c/20 cm; Ø 5 mm c/20 cm; Ø 5 mm c/20 cm.
- 2 Ø 10 mm; 3 Ø 12,5 mm; 3 Ø 12,5 mm; 2 Ø 10 mm.
- 2 Ø 10 mm; 3 Ø 10 mm; 3 Ø 10 mm; 3 Ø 10 mm; 2 Ø 10 mm.

44. Onde ocorre o maior (ou maiores) momento(s) negativo(s) na viga?

- P-2.
- P-2 e P-11.
- P-5 e P-8.
- P-8 e P-11.
- P-8.

45. As barras denominadas como porta-estribos são:

- 2 Ø 6,3 mm.
- 2 Ø 10 mm.
- 2 Ø 12,5 mm.
- 3 Ø 12,5 mm.
- 3 Ø 10 mm.

LEGISLAÇÃO

46. De acordo com a Lei 8.122/90, que dispõe sobre o regime jurídico único dos servidores civis da União, das autarquias e das fundações públicas federais, e, ainda, de acordo com a Constituição Federal de 1988, assinale a alternativa **INCORRETA**:

- a) Além do vencimento, poderão ser pagas ao servidor as seguintes vantagens: indenizações, gratificações e adicionais.
- b) As gratificações e os adicionais incorporam-se ao vencimento ou provento, nos casos e condições indicados em lei.
- c) As faltas justificadas decorrentes de caso fortuito ou de força maior poderão ser compensadas a critério da chefia imediata, sendo assim consideradas como efetivo exercício.
- d) Na avaliação de estágio probatório do servidor nomeado para cargo de provimento efetivo serão observados os seguintes fatores: assiduidade, disciplina, capacidade de iniciativa, lealdade e produtividade.
- e) É vedada a acumulação remunerada de cargos públicos, exceto, quando houver compatibilidade de horários, observado, em qualquer caso: a de dois cargos de professor; a de um cargo de professor com outro técnico ou científico; a de dois cargos ou empregos privativos de profissionais de saúde, com profissões regulamentadas.

47. De acordo com a Lei de Diretrizes e Bases da Educação (Lei 9394/96), assinale a alternativa **CORRETA**:

- a) A educação profissional técnica de nível médio será desenvolvida articulada com o ensino médio e concomitante, em cursos destinados a quem já tenha concluído o ensino médio.
- b) A educação profissional técnica de nível médio articulada será desenvolvida de forma: integrada, oferecida somente a quem já tenha concluído o ensino fundamental; e concomitante, oferecida a quem ingresse no ensino médio ou já o esteja cursando.
- c) A educação de jovens e adultos deverá articular-se, preferencialmente, com a educação superior, na forma do regulamento.
- d) As instituições de educação profissional e tecnológica, além dos seus cursos regulares, oferecerão cursos especiais, abertos à comunidade, condicionada a matrícula necessariamente ao nível de escolaridade.
- e) Os diplomas de cursos de educação profissional técnica de nível médio, quando registrados, terão validade nacional, mas não habilitarão ao prosseguimento de estudos na educação superior.

48. De acordo com o Decreto 1.171/94, que aprova o Código de Ética Profissional do Servidor Público Civil do Poder Executivo Federal, analise as assertivas:

I – A função pública deve ser tida como exercício profissional e, portanto, se integra na vida particular de cada servidor público. Assim, os fatos e atos verificados na conduta do dia-a-dia em sua vida privada poderão acrescer ou diminuir o seu bom conceito na vida funcional.

II – É vedado ao servidor público fazer uso de informações privilegiadas obtidas no âmbito interno de seu serviço, em benefício próprio, de parentes, de amigos ou de terceiros.

III – É dever do servidor público apresentar-se ao trabalho com vestimentas adequadas ao exercício da função, bem como, participar de movimentos e estudos que se relacionem com a melhoria do exercício de suas funções, tendo por escopo a realização do bem comum.

IV – A Comissão de Ética prevista no Código de Ética Profissional do Servidor Público Civil do Poder Executivo não tem poder de aplicar pena ao servidor público.

Marque a alternativa que apresenta somente assertiva(s) **CORRETA(S)**.

- a) I, II, III e IV.
- b) II e III.
- c) I e II.
- d) IV.
- e) I, II e III.

49. No que pertine a Lei nº 12.772/ 2012, assinale a alternativa **INCORRETA**:

a) O Professor das IFE, ocupante de cargo efetivo do Plano de Carreiras e Cargos de Magistério Federal, será submetido a um dos seguintes regimes de trabalho: 40 (quarenta) horas semanais de trabalho, em tempo integral, com dedicação exclusiva às atividades de ensino, pesquisa, extensão e gestão institucional ou tempo parcial de 20 (vinte) horas semanais de trabalho, com dedicação exclusiva.

b) Excepcionalmente, a IFE poderá, mediante aprovação de órgão colegiado superior competente, admitir a adoção do regime de 40 (quarenta) horas semanais de trabalho, em tempo integral, observando 2 (dois) turnos diários completos, sem dedicação exclusiva, para áreas com características específicas.

c) No caso dos ocupantes de cargos da Carreira de Magistério do Ensino Básico, Técnico e Tecnológico, para fins de percepção da RT, será considerada a equivalência da titulação exigida com o Reconhecimento de Saberes e Competências - RSC.

d) A estrutura remuneratória do Plano de Carreiras e Cargos de Magistério Federal possui a seguinte composição: vencimento básico e retribuição por titulação.

e) Os docentes aprovados no estágio probatório do respectivo cargo, que atenderem os requisitos de titulação, farão jus a processo de aceleração da promoção de qualquer nível das Classes D I e D II para o nível 1 da classe D III, pela apresentação de título de mestre ou doutor.

50. Nos termos da Lei nº 11.892/08 (Lei de Criação dos Institutos Federais de Educação, Ciência e Tecnologia), analise as assertivas abaixo no tocante às finalidades e características:

I – desenvolver a educação profissional e tecnológica como processo educativo e investigativo de geração e adaptação de soluções técnicas e tecnológicas às demandas sociais e peculiaridades regionais.

II – promover a interiorização e a horizontalização da educação básica à educação profissional e educação superior, otimizando a infraestrutura física, os quadros de pessoal e os recursos de gestão.

III – realizar e estimular a pesquisa aplicada, a produção cultural, o empreendedorismo, o cooperativismo e o desenvolvimento científico e tecnológico.

IV – desenvolver programas de extensão e de divulgação científica e tecnológica.

Marque a alternativa que apresenta somente assertiva(s) **CORRETA(S)**.

- a) I.
- b) II.
- c) I e III.
- d) II e III.
- e) I, III e IV.

RASCUNHO

(Não será considerado na correção)

RASCUNHO

RASCUNHO

(Não será considerado na correção)

RASCUNHO

RASCUNHO

(Não será considerado na correção)

RASCUNHO

RASCUNHO

(Não será considerado na correção)

RASCUNHO



MINISTÉRIO DA EDUCAÇÃO

INSTITUTO FEDERAL DO ESPÍRITO SANTO

REITORIA

Avenida Rio Branco, 50 – Santa Lúcia – 29056-255 – Vitória – ES

27 3357-7500

CONCURSO PÚBLICO

Edital nº 1/2018

Docentes

Folha de Resposta

(Rascunho)

ENGENHARIA CIVIL - ESTRUTURAL

Questão	Resposta	Questão	Resposta	Questão	Resposta	Questão	Resposta
1		16		31		46	
2		17		32		47	
3		18		33		48	
4		19		34		49	
5		20		35		50	
6		21		36			
7		22		37			
8		23		38			
9		24		39			
10		25		40			
11		26		41			
12		27		42			
13		28		43			
14		29		44			
15		30		45			



GABARITO - PROVA OBJETIVA
CONCURSO PÚBLICO PARA SERVIDORES PROFESSORES EM EDUCAÇÃO – IFES EDITAL
Nº 01/2018

PERFIL:	ENGENHARIA CIVIL - ESTRUTURAL
----------------	-------------------------------

Questão	Resposta	Questão	Resposta	Questão	Resposta
01	C	21	E	41	D
02	C	22	D	42	C
03	D	23	C	43	D
04	B	24	B	44	C
05	A	25	B	45	A
06	B	26	E	46	D
07	B	27	D	47	B
08	A	28	A	48	E
09	E	29	E	49	A
10	D	30	A	50	E
11	A	31	C		
12	D	32	A		
13	ANULADA	33	D		
14	E	34	D		
15	C	35	A		
16	C	36	E		
17	A	37	ANULADA		
18	B	38	E		
19	D	39	D		
20	C	40	C		