



MINISTÉRIO DA EDUCAÇÃO

INSTITUTO FEDERAL DO ESPÍRITO SANTO

REITORIA

Avenida Rio Branco, 50 – Santa Lúcia – 29056-255 – Vitória – ES

27 3357-7500

CONCURSO PÚBLICO

Edital nº 1/2018

Docentes

Caderno de Provas Questões Objetivas

ENGENHARIA CIVIL - SEGURANÇA DO TRABALHO

Instruções

- 1 Aguarde autorização para abrir o caderno de provas.
- 2 Após a autorização para o início da prova, confira-a, com a máxima atenção, observando se há algum defeito (de encadernação ou de impressão) que possa dificultar a sua compreensão.
- 3 A prova terá duração máxima de 4 (quatro) horas, não podendo o candidato retirar-se com a prova antes que transcorram 2 (duas) horas do seu início.
- 4 A prova é composta de 50 (cinquenta) questões objetivas.
- 5 As respostas às questões objetivas deverão ser assinaladas no Cartão Resposta a ser entregue ao candidato. Lembre-se de que para cada questão objetiva há **APENAS UMA** resposta.
- 6 O cartão-resposta deverá ser marcado, obrigatoriamente, com caneta esferográfica (tinta azul ou preta).
- 7 A interpretação dos enunciados faz parte da aferição de conhecimentos. Não cabem, portanto, esclarecimentos.
- 8 O CANDIDATO deverá devolver ao FISCAL o Cartão Resposta, ao término de sua prova.



CONHECIMENTO ESPECÍFICO

01. Quando for necessário dividir o volume total de água para o abastecimento de um edifício residencial, em dois reservatórios inferior e superior, a NBR 5626:1998 determina que o volume do reservatório inferior tenha a proporção do volume total de:

- a) 20%
- b) 30%
- c) 40%
- d) 50%
- e) 60%

02. Nenhum vaso sanitário poderá descarregar em um tubo de queda de diâmetro inferior a:

- a) 40 mm
- b) 50 mm
- c) 60 mm
- d) 75 mm
- e) 100 mm

03. É correto afirmar com relação à estimativa da precipitação pluvial e para o dimensionamento dos sistemas prediais de captação e condução de águas de chuvas as seguintes afirmações, **EXCETO:**

- a) Chuvas críticas são aquelas de pequena duração, mas de grande intensidade.
- b) A precipitação é expressa por sua intensidade, a qual é medida em milímetros de altura d'água por hora.
- c) No caso de grandes áreas, não é necessário considerar a infiltração de parte da água pelo solo não pavimentado, mas deve ser levado em conta o tempo para as águas chegarem aos ralos e bocas de lobo.
- d) O raio hidráulico para o dimensionamento de calhas é a razão entre área molhada e perímetro molhado.
- e) O coeficiente de “escoamento pluvial” ou “coeficiente de deflúvio” depende da natureza e das características da bacia a drenar.

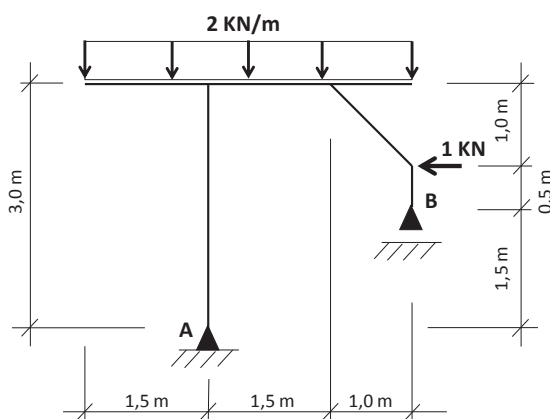
04. É correto utilizar os agentes extintores para as classes de incêndio indicadas abaixo, **EXCETO**:

- a) Espuma: Classe A.
- b) Espuma: Classe A e B.
- c) Espuma: Classe B e C.
- d) Água: Classe A.
- e) Gás carbônico (CO₂): Classe C.

05. Para o dimensionamento das larguras das saídas de emergência, conforme Norma Técnica do Corpo de Bombeiros Militar do Estado do Espírito Santo, é utilizada a equação: $L = N \times UP$, onde: $L =$ Largura da Saída; $N =$ Número de Unidades de Passagem, e $UP =$ Uma Unidade de Passagem. O valor de UP é igual a:

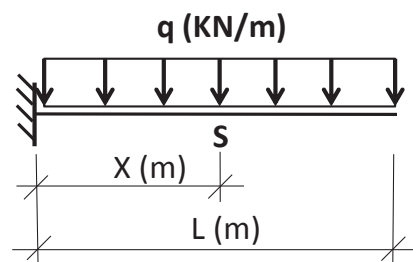
- a) 0,55 m
- b) 0,65 m
- c) 0,80 m
- d) 0,85 m
- e) 1,20 m

06. As reações de apoio da estrutura abaixo são iguais, respectivamente, a:



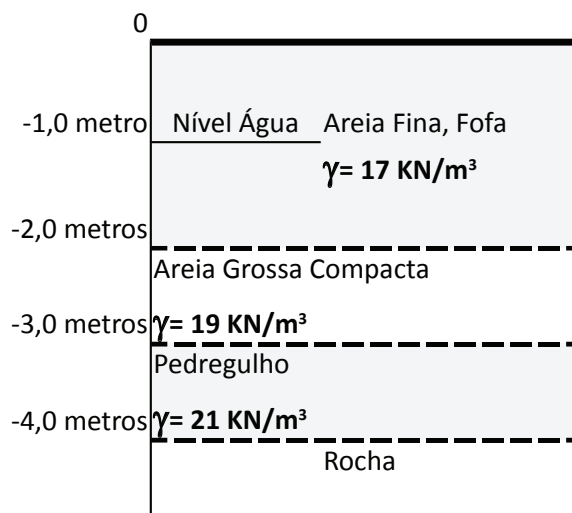
- a) $V_A = 4,0$ kN; $H_A = 1,0$ kN; $V_B = 4,0$ kN
- b) $V_A = 4,0$ kN; $H_B = 1,0$ kN; $V_B = 4,0$ kN
- c) $V_A = 7,2$ kN; $H_A = 1,0$ kN; $V_B = 0,8$ kN
- d) $V_A = 7,2$ kN; $H_B = 1,0$ kN; $V_B = 0,8$ kN
- e) $V_A = 2,0$ kN; $H_A = 1,0$ kN; $V_B = 2,0$ kN

07. A equação que representa o momento fletor na seção “S” da estrutura abaixo é igual a:



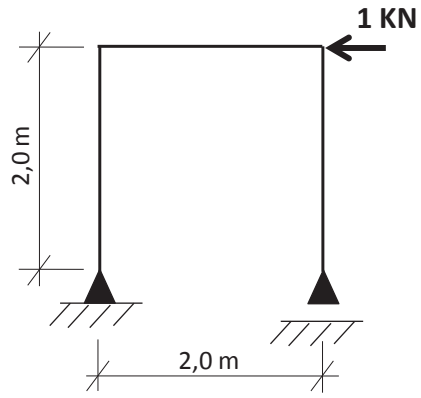
- a) $M_S = (q \cdot L \cdot X) - (q \cdot \frac{L^2}{2}) - (q \cdot \frac{X}{2})$
- b) $M_S = (q \cdot L) - (q \cdot \frac{L^2}{2}) - (q \cdot \frac{X^2}{2})$
- c) $M_S = (q \cdot L \cdot \frac{X}{2}) - (q \cdot \frac{L^2}{2}) - (q \cdot \frac{X^2}{2})$
- d) $M_S = (q \cdot L \cdot X) - (q \cdot \frac{L^2}{2} \cdot X) - (q \cdot \frac{X^2}{2})$
- e) $M_S = (q \cdot L \cdot X) - (q \cdot \frac{L^2}{2}) - (q \cdot \frac{X^2}{2})$

08. Considerando a figura abaixo, o perfil de um terreno, com as características indicadas em função da sua profundidade e $\gamma_{\text{água}} = 10 \text{ KN/m}^3$, a **Tensão Efetiva** na profundidade de 4,0 metros é igual a:

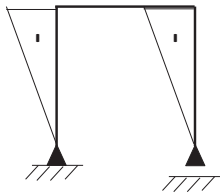


- a) 74 KN/m^2
- b) 44 KN/m^2
- c) 30 KN/m^2
- d) 21 KN/m^2
- e) 17 KN/m^2

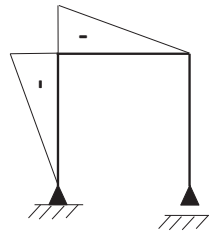
09. Marque o diagrama de momentos fletores da estrutura abaixo:



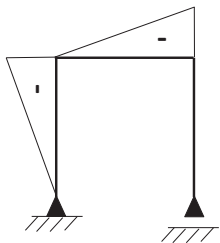
a)



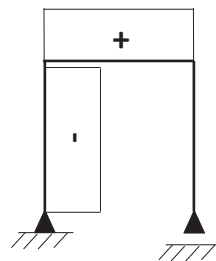
b)



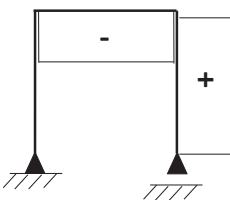
c)



d)



e)



10. Para a execução de aterros compactados, com volume superior a 1000 m³, além da realização de ensaios geotécnicos, é correto afirmar os seguintes aspectos executivos, **EXCETO**:

- a) O terreno para receber o aterro não deverá conter vegetação ou restos de demolição.
- b) Deve, preferencialmente, ser utilizado o emprego de solos expansivos.
- c) As operações de lançamento, homogeneização, umedecimento ou aeração e compactação do material devem ocorrer de forma que a espessura da camada compactada seja no máximo de 30 cm.
- d) O grau de compactação a ser atingido é de no mínimo 95% ou mais elevado, conforme especificações especialmente elaboradas para a obra.
- e) As camadas que não tenham atingido as condições mínimas de compactação, ou estejam com espessura maior que a máxima especificada, devem ser escarificadas, homogeneizadas, levadas à umidade adequada e novamente compactadas, antes do lançamento da camada sobrejacente.

11. A sondagem de percussão – SPT é realizada com um amostrador cravado por meio de golpes de um martelo, com peso e em queda livre, respectivamente, de:

- a) 55 Kg e 65 cm.
- b) 55 Kg e 75 cm.
- c) 65 Kg e 55 cm.
- d) 65 Kg e 75 cm.
- e) 75 Kg e 65 cm.

12. Correlacione os assuntos abaixo, referentes a fundações:

- | | |
|--------------------------------|--------------------------------------------------------------------------------------------------------------------------------------------------------------------------------------------------------------------------------------------------------|
| I – Estaca tipo Franki. | () Concretadas em formas horizontais ou verticais, ou por sistema de centrifugação. |
| II – Estaca Strauss. | () Crava-se no terreno, até a resistência do solo necessária, um tubo de aço cuja ponta é obturada por meio de uma bucha de concreto seco. |
| III – Tubulão (não revestido). | () Escavadas manualmente ou mecanicamente e a base é alargada. |
| IV – Estaca Pré-Moldada. | () Um tubo de aço é cravado no terreno, tendo um mandril no seu interior, até ter sido atingida a resistência do solo necessária. O mandril é retirado e em seguida lançado concreto seco no interior do tubo, ao mesmo tempo em que este é removido. |

Assinale a alternativa que apresenta a sequência, de cima para baixo, com a resposta **CORRETA**:

- a) I-III-II-IV
- b) II-I-IV-III
- c) III-IV-II-I
- d) IV-II-III-I
- e) IV-I-III-II

13. O concreto usinado para estruturas, dosado e executado em central concreteira, deve atender às seguintes definições de projeto, **EXCETO**:

- a) Resistência característica do concreto à compressão aos 28 dias ou outras idades consideradas críticas.
- b) Consistência expressa pelo abatimento do tronco de cone.
- c) Dimensão mínima característica do agregado graúdo.
- d) Tipo e consumo mínimo de cimento.
- e) Fator água/cimento máximo.

14. Para o lançamento e adensamento de concreto nas formas, devem ser seguidos os seguintes procedimentos, **EXCETO**:

- a) Em pilares e demais peças altas, recomenda-se que as formas recebam pancadas laterais (externamente) para controlar e melhorar seu preenchimento.
- b) Manter o contato da agulha do vibrador com as armaduras para facilitar o adensamento do concreto.
- c) Para pilares de grande altura, é necessário ser abertas janelas nas formas para executar a concretagem em etapas de 2,5 m.
- d) Em caso de chuva intensa, deve-se interromper criteriosamente a concretagem e proteger o trecho já concretado com lona plástica. Caso decida pela continuidade, o concreto fresco deve ser protegido da chuva direta.
- e) É necessário iniciar a cura úmida tão logo a superfície permita (secagem ao tato), cobrindo a laje preferencialmente com manta geotêxtil, com sacos de aniagem ou até mesmo com serragem, saturados de água.

15. Na execução de alvenarias tijolos e blocos sem função estrutural devem ser observados os seguintes aspectos, **EXCETO**:

- a) O assentamento dos tijolos ou blocos deve ser executado sem juntas de amarração.
- b) Recomenda-se chapiscar a face da estrutura (lajes, vigas e pilares) que fica em contato com a alvenaria.
- c) Aconselha-se não deixar panos soltos de alvenaria por longos períodos, nem executá-los com muita altura de uma só vez.
- d) A alvenaria apoiada em alicerces será executada no mínimo 24 horas após a impermeabilização deles.
- e) A execução da alvenaria deve ser iniciada pelos cantos principais ou pelas ligações com quaisquer outros componentes e elementos da edificação.

16. É correto afirmar sobre a execução de vergas junto às alvenarias, **EXCETO**:

- a) São executadas sob o vão das portas e janelas.
- b) Podem ser de executadas com elementos pré-moldados.
- c) Precisam exceder a largura do vão pelo menos 20 cm de cada lado e ter altura mínima de 10 cm.
- d) Quando os vãos de portas e janelas forem relativamente próximos e na mesma altura, aconselha-se uma verga contínua sobre todos eles.
- e) Quando o vão de portas e janelas forem maiores que 2,4 metros, a verga deve ser calculada como uma viga.

17. Para a execução do chapisco sobre as alvenarias devem ser observados os seguintes aspectos, **EXCETO**:

- a) O substrato precisa ser abundantemente molhado antes de receber o chapisco, para que não ocorra absorção da água necessária à cura da argamassa do chapisco.
- b) A argamassa deve ser preferencialmente industrializada, pois dá melhor aderência do que a preparada na obra.
- c) O chapisco precisa ser feito com argamassa fluida de cimento, cal em pasta e areia grossa no traço 1:1:4 em volume, à qual é adicionado aditivo adesivo.
- d) A argamassa tem de ser projetada energicamente, de baixo para cima, contra a alvenaria a ser revestida.
- e) A espessura máxima do chapisco será de 5 mm.

18. Depois de ocorrer a pega completa do emboço, o reboco só poderá ser aplicado após

- a) 6 horas.
- b) 10 horas.
- c) 12 horas.
- d) 24 horas.
- e) 48 horas.

19. A principal causa da curta durabilidade da película de tinta aplicada em superfícies rebocadas é a má qualidade da primeira demão, de fundo (*primer*), ou a negligência em providenciar boa base para a tinta. É correto afirmar que nas paredes com reboco devem ser aplicados os seguintes procedimentos, **EXCETO**:

- a) Aplicação de selador com a função de reduzir e uniformizar a absorção inútil e excessiva da superfície.
- b) Aplicação de emassado serve para fechar fissuras e pequenos buracos que ficarem na superfície e que só aparecem após a primeira demão do selador.
- c) Aparelhamento (da base) tem função de mudar as condições da superfície, alisando-a ou dando-lhe uma textura especial.
- d) A segunda demão e as subsequentes só poderão ser aplicadas quando a anterior estiver inteiramente seca, sendo observado, em geral, o intervalo mínimo de 48 horas entre as diferentes aplicações.
- e) Serão dadas tantas demãos quantas forem necessárias, até que sejam obtidas a coloração uniforme desejada e a tonalidade equivalente, partindo dos tons mais claros para os tons mais escuros.

20. Marque a opção correta da sequência de aplicação por camadas do sistema de impermeabilização tipo Manta Asfáltica (Aplicação com Asfalto Quente):

- a) Regularização com argamassa 1:3; *Primer*; Asfalto oxidado; Manta asfáltica; Proteção mecânica.
- b) Regularização com argamassa 1:3; Asfalto oxidado; *Primer*; Manta asfáltica; Proteção mecânica.
- c) Proteção mecânica; Regularização com argamassa 1:3; *Primer*; Asfalto oxidado; Manta asfáltica.
- d) Proteção mecânica; *Primer*; Regularização com argamassa 1:3; Asfalto oxidado; Manta asfáltica.
- e) *Primer*; Regularização com argamassa 1:3; Manta asfáltica; Asfalto oxidado; Proteção mecânica.

23. Considerando a tabela abaixo, que representa a exposição de um trabalhador a níveis de ruído dB(A) durante uma jornada de trabalho de 8 horas e os limites de tolerância para ruído intermitente, conforme Anexo nº 1 da Norma Regulamentadora 15 do Ministério do Trabalho, o valor do cálculo dos efeitos combinados é igual a:

Nível de Ruído dB(A)	Máxima Exposição Diária Permissível (em hora)	Tempos de Exposição Medidas no Posto de Trabalho (em hora)
86	7	3
88	5	2
90	4	1
95	2	2

- a) 1,0
- b) 2,08
- c) 8,0
- d) 9,83
- e) 18,0

24. É correto afirmar, conforme Norma Regulamentadora 24 do Ministério do Trabalho, relativo às instalações sanitárias nos locais de trabalho, **EXCETO**:

- a) As instalações sanitárias deverão ser separadas por sexo.
- b) É exigido, no conjunto de instalações sanitárias, um lavatório para cada 10 (dez) trabalhadores nas atividades ou operações insalubres, ou nos trabalhos com exposição a substâncias tóxicas, irritantes, infectantes, alergizantes, poeiras ou substâncias que provoquem sujeidade.
- c) É exigido 1 (um) chuveiro para cada 10 (dez) trabalhadores nas atividades ou operações insalubres, ou nos trabalhos com exposição a substâncias tóxicas, irritantes, infectantes, alergizantes, poeiras ou substâncias que provoquem sujeidade, e nos casos em que estejam expostos a calor intenso.
- d) Com o objetivo de manter um iluminamento mínimo de 80 lux, deverão ser instaladas lâmpadas incandescentes de 100 W/8,00 m² de área com pé-direito de 3,00 m máximo, ou outro tipo de luminária que produza o mesmo efeito.
- e) Deve ser previsto 60 (sessenta) litros diários de água por trabalhador para o consumo nas instalações sanitárias.

25. De acordo com Norma Regulamentadora 24 do Ministério do Trabalho, os vestiários deverão ser dimensionados com área mínima, para cada um trabalhador, de:

- a) 0,80 m²
- b) 0,90 m²
- c) 1,00 m²
- d) 1,20 m²
- e) 1,50 m²

26. A norma regulamentadora NR-13 do Ministério do Trabalho estabelece todos os requisitos técnicos e legais relativos à instalação, operação e manutenção de caldeiras e vasos de pressão, de modo a se prevenir a ocorrência de acidentes do trabalho. A norma estabelece também requisitos ao operador de caldeira, que deve cumprir um estágio prático supervisionado e documentado na operação da própria caldeira que irá operar. Em conformidade com a NR-13 para as caldeiras da categoria “B”, a duração mínima desse estágio será de:

- a) 20 horas
- b) 30 horas
- c) 40 horas
- d) 50 horas
- e) 60 horas

27. A norma regulamentadora NR-04 do Ministério do Trabalho estabelece a obrigatoriedade das empresas públicas e privadas, que possuam empregados regidos pela Consolidação das Leis Trabalhistas, de organizarem e manterem em funcionamento Serviços Especializados em Engenharia e em Medicina do Trabalho (SESMT), com a finalidade de promover a saúde e proteger a integridade do trabalhador no local de trabalho. Qual a composição dos integrantes do SESMT de acordo com o Quadro II da NR-04 do Ministério do Trabalho?

- a) Técnico de Segurança do Trabalho; Engenheiro de Segurança do Trabalho; Auxiliar de Enfermagem no Trabalho; Enfermeiro do Trabalho; Médico do Trabalho.
- b) Engenheiro; Técnico de Segurança; Enfermeiro; Auxiliar de Enfermagem; Médico.
- c) Médico; Técnico de Segurança do Trabalho; Enfermeiro; Auxiliar de Enfermagem; Engenheiro de Segurança do Trabalho.
- d) Médico do Trabalho; Engenheiro ou Arquiteto do Trabalho; Inspetor de Segurança.
- e) Médico ou Enfermeiro do Trabalho; Engenheiro do Trabalho; Tecnólogo de Segurança do Trabalho.

28.A norma regulamentadora NR-05 do Ministério do Trabalho estabelece a obrigatoriedade das empresas em organizar e manter, dependendo da sua classificação econômica, uma Comissão Interna de Prevenção de Acidentes (CIPA), constituída por representantes dos empregados e do empregador. Assinale abaixo a alternativa **INCORRETA**:

a) Devem constituir CIPA por estabelecimento, e mantê-la em regular funcionamento as empresas privadas, públicas, sociedades de economia mista, órgãos da administração direta e indireta, instituições beneficentes, associações recreativas, cooperativas, bem como outras instituições que admitam trabalhadores como empregados.

b) As empresas instaladas em centro comercial ou industrial estabelecerão, através de membros de CIPA ou designados, mecanismos de integração, com objetivo de promover o desenvolvimento de ações de prevenção de acidentes e doenças decorrentes do ambiente e instalações de uso coletivo, podendo contar com a participação da administração do mesmo.

c) Os empregadores designarão seus representantes, sem necessidade de eleição.

d) Quando o estabelecimento não se enquadrar no Quadro I, a empresa designará um responsável pelo cumprimento dos objetivos da NR-05, podendo ser adotados mecanismos de participação dos empregados, através de negociação coletiva.

e) O mandato dos membros da CIPA terá a duração de dois anos, permitida uma reeleição.

29.A Norma Regulamentadora NR-09 do Ministério do Trabalho trata do Programa de Prevenção de Riscos Ambientais (PPRA). Este programa, além de obrigatório, diz respeito à preservação da saúde e integridade física dos trabalhadores, através da antecipação, reconhecimento, avaliação e conseqüente controle da ocorrência de riscos ambientais existentes ou que venham a existir no ambiente de trabalho. O PPRA também indica que deverá ser mantido pelo empregador ou instituição um registro de dados, estruturado de forma a constituir um histórico técnico e administrativo do seu desenvolvimento. Esses dados deverão ser mantidos por um período mínimo de

a) 5 anos.

b) 10 anos.

c) 20 anos.

d) 25 anos.

e) 15 anos.

30. A norma regulamentadora NR-10 do Ministério do Trabalho estabelece as condições mínimas exigíveis para garantir a segurança dos empregados que trabalham em instalações elétricas, em suas diversas etapas, incluindo elaboração de projetos, execução, operação, manutenção, reforma e ampliação. Também estabelece as condições mínimas exigíveis para a segurança de usuários e de terceiros, em quaisquer das fases de geração, transmissão, distribuição e consumo de energia elétrica, observando-se, para tanto, as normas técnicas oficiais vigentes e, na falta destas, as normas técnicas internacionais. Sendo assim, conforme NR-10, considera-se alta tensão:

- a) Tensão superior a 600 volts em corrente alternada.
- b) Tensão superior a 500 volts em corrente alternada.
- c) Tensão superior a 13.500 volts em corrente alternada.
- d) Tensão superior a 1000 volts em corrente alternada.
- e) Tensão superior a 12.500 volts em corrente alternada.

31. A norma regulamentadora NR-11 do Ministério do Trabalho estabelece os requisitos de segurança a serem observados nos locais de trabalho, no que se refere ao transporte, à movimentação, à armazenagem e ao manuseio de materiais, tanto de forma mecânica, quanto manual, de modo a evitar acidentes no local de trabalho. Baseado nesta norma, assinale a alternativa **INCORRETA**:

- a) Em todo o equipamento será indicado, em lugar visível, a carga máxima de trabalho permitida.
- b) Nos equipamentos de transporte, com força motriz própria, o operador deverá receber treinamento específico, dado pela empresa, que o habilitará na função.
- c) Os operadores de equipamentos de transporte motorizado deverão ser habilitados e só poderão dirigir se durante o horário de trabalho portarem um cartão de identificação, com o nome e fotografia, em lugar visível.
- d) Nos locais fechados ou pouco ventilados, a emissão de gases tóxicos, por máquinas transportadoras, deverá ser controlada para evitar concentrações, no ambiente de trabalho, acima dos limites permissíveis.
- e) O cartão de identificação dos operadores com o nome e fotografia, terá a validade de 2 (dois) anos.

32. As medidas preventivistas de segurança e higiene do trabalho a serem adotadas na instalação, operação e manutenção de máquinas e equipamentos, visando à prevenção de acidentes do trabalho são tratadas na norma regulamentadora NR-12 do Ministério do Trabalho. Sobre isso, é correto afirmar, **EXCETO**:

- a) Os materiais em utilização no processo produtivo devem ser alocados em áreas específicas de armazenamento, devidamente demarcadas com faixas na cor indicada pelas normas técnicas oficiais ou sinalizadas quando se tratar de áreas externas.
- b) A distância mínima entre máquinas, em conformidade com suas características e aplicações, deve garantir a segurança dos trabalhadores durante sua operação, manutenção, ajuste, limpeza e inspeção, e permitir a movimentação dos segmentos corporais, em face da natureza da tarefa.
- c) A instalação das máquinas estacionárias deve respeitar os requisitos necessários fornecidos pelos fabricantes ou, na falta desses, o projeto elaborado por profissional legalmente habilitado, em especial quanto à fundação, fixação, amortecimento, nivelamento, ventilação, alimentação elétrica, pneumática e hidráulica, aterramento e sistemas de refrigeração.
- d) Dependendo da estrutura física das instalações elétricas de máquinas e equipamentos, não será necessário o aterramento elétrico.
- e) As máquinas, as áreas de circulação, os postos de trabalho e quaisquer outros locais em que possa haver trabalhadores devem ficar posicionados de modo que não ocorra transporte e movimentação aérea de materiais sobre os trabalhadores.

33. Os dispositivos de partida, acionamento e parada das máquinas devem ser projetados, selecionados e instalados, visando à prevenção de acidentes do trabalho, de acordo com a norma regulamentadora NR-12 do Ministério do Trabalho, devem seguir alguns parâmetros, **EXCETO**:

- a) não se localizarem em suas zonas perigosas.
- b) possam ser acionados ou desligados em caso de emergência por outra pessoa que não seja o operador.
- c) não impeçam acionamento ou desligamento involuntário pelo operador ou por qualquer outra forma acidental.
- d) não acarretem riscos adicionais
- e) não possam ser burlados.

34. A norma regulamentadora NR-16 do Ministério do Trabalho define os critérios técnicos e legais para avaliar e caracterizar as atividades e operações perigosas e o adicional de periculosidade devido. O exercício de trabalho em condições de periculosidade assegura ao trabalhador a percepção de adicional incidente sobre o salário, sem os acréscimos resultantes de gratificações, prêmios ou participação nos lucros da empresa. Para os profissionais que atuam nos serviços de operações e manutenção de navios-tanque, vagões-tanques, caminhões-tanques, bombas e vasilhames, com inflamáveis líquidos ou gasosos liquefeitos, ou vazios não-desgaseificados ou decantados. Sabendo-se que um funcionário trabalhou por um período de 150 dias (01/04/2018 a 01/09/2018) recebia salário mensal no valor de R\$2.000,00 (dois mil reais) e que faz jus ao adicional de periculosidade, qual será o valor do total do adicional de periculosidade recebido ao final dos 150 dias trabalhados?

- a) R\$ 600,00 (seiscentos reais).
- b) R\$ 200,00 (duzentos reais).
- c) R\$ 4.000,00 (quatro mil reais).
- d) R\$ 3.000,00 (três mil reais).
- e) R\$ 3.800,00 (três mil e oitocentos reais).

35. Nos locais de trabalho onde são executadas atividades que exijam solicitação intelectual e atenção constantes, tais como: salas de controle; laboratórios; escritórios; salas de desenvolvimento ou análise de projetos, dentre outros, são recomendadas pela norma regulamentadora NR-17 do Ministério do Trabalho. A execução dessas atividades requer algumas condições de conforto. Assinale a alternativa **INCORRETA**:

- a) Níveis de ruído de acordo com o estabelecido na NBR 10152, norma brasileira registrada no INMETRO.
- b) Índice de temperatura efetiva entre 20° C (vinte) e 23°C (vinte e três graus centígrados).
- c) Velocidade do ar não superior a 0,75m/s.
- d) Umidade relativa do ar não inferior a 40 (quarenta) por cento.
- e) Para as atividades que possuam as características definidas, mas não apresentam equivalência ou correlação com aquelas relacionadas na NBR 10152, o nível de ruído aceitável para efeito de conforto será de até 50 dB (A).

36. A norma regulamentadora NR-18 do Ministério do Trabalho estabelece diretrizes de ordem administrativa, de planejamento e organização, com o objetivo de implementar procedimentos de aspecto preventivo relacionados às condições de trabalho na construção civil. É correto afirmar sobre as áreas de vivência em canteiros de obra, onde se tenha trabalhadores alojados, **EXCETO:**

- a) Ter pé-direito mínimo de 2,50 m (dois metros e cinquenta centímetros), ou respeitando-se o que determina o Código de Obras do Município da obra.
- b) Estarem situadas em locais de fácil e seguro acesso, não sendo permitido um deslocamento superior a 100 (cem) metros do posto de trabalho aos gabinetes sanitários, mictórios e lavatórios.
- c) A instalação sanitária deve ser constituída de lavatório, vaso sanitário e mictório, na proporção de 1 (um) conjunto para cada grupo de 20 (vinte) trabalhadores ou fração, bem como de chuveiro, na proporção de 1 (uma) unidade para cada grupo de 10 (dez) trabalhadores ou fração.
- d) A área mínima necessária para utilização de cada chuveiro é de 0,80 m² (oitenta decímetros quadrados), com altura de 2,10 m (dois metros e dez centímetros) do piso.
- e) Os vestiários devem ter área de ventilação correspondente a 1/10 (um décimo) de área do piso.

37. A norma regulamentadora NR-19 do Ministério do Trabalho considera como explosivo, material ou substância que, quando iniciada, sofre decomposição muito rápida em produtos mais estáveis, com grande liberação de calor e desenvolvimento súbito de pressão. As atividades de fabricação, utilização, importação, exportação, tráfego e comércio de explosivos devem obedecer ao disposto na legislação específica, em especial ao Regulamento para Fiscalização de Produtos Controlados, aprovado pelo Decreto n.º 3.665, de 20 de novembro de 2000. A qual órgão fiscalizador cabe estas atribuições:

- a) Ministério da Defesa, por meio do Regulamento para Fiscalização de Produtos Insalubres e Perigosos (NR-15 e NR-16).
- b) Ministério do Transporte (DNIT), por meio do Regulamento para Fiscalização de Produtos Controlados.
- c) Exército Brasileiro, por meio do Regulamento para Fiscalização de Produtos Controlados (RDE), aprovado pelo Decreto n.º 3.665, de 20 de novembro de 2000.
- d) Ministério da Defesa, por meio do Regulamento para Fiscalização de Produtos Controlados (Produtos Controlados).
- e) Exército Brasileiro, por meio do Regulamento para Fiscalização de Produtos Controlados (R-105), aprovado pelo Decreto n.º 3.665, de 20 de novembro de 2000.

38. Conforme definições constantes na norma regulamentadora NR-20 do Ministério do Trabalho, que trata da segurança e saúde no trabalho, envolvendo armazenagem e manuseio de gases inflamáveis e líquidos combustíveis, é correto afirmar que

- a) líquido combustível é todo aquele que possui ponto de fulgor igual ou superior a 60 °C.
- b) líquido inflamável é todo aquele que possui ponto de fulgor superior a 60 °C e igual ou inferior a 93 °C.
- c) líquido inflamável é todo aquele que possui ponto de fulgor superior a 93 °C.
- d) líquido combustível é todo aquele que possui ponto de fulgor igual ou superior a 60 °C e inferior a 93,3 °C.
- e) líquido inflamável é todo aquele que possui ponto de fulgor menor ou igual a 60 °C.

39. Cabe a uma empresa ou permissionário de lavra garimpeira elaborar e implementar o Programa de Gerenciamento de Risco (PGR), em conformidade com a NR-22 do Ministério do Trabalho. Esta mesma empresa desobriga-se da exigência do:

- a) Programa de Conservação da Audição (PCA).
- b) Programa de Prevenção de Riscos Ambientais (PPRA).
- c) Programa de Prevenção da Exposição Ocupacional ao Benzeno (PPEOB).
- d) Perfil Profissiográfico Previdenciário (PPP).
- e) Programa de Controle Médico e de Saúde Ocupacional (PCMSO).

40. Conforme a NR 22 do Ministério do Trabalho, a segurança e saúde ocupacional na mineração determina métodos e procedimentos, nos locais de trabalho, que proporcionem aos colaboradores satisfatórias condições de segurança e saúde no trabalho. Assim sendo, assinale a alternativa **INCORRETA**:

- a) O Grupo Homogêneo de Exposição corresponde a um grupo de trabalhadores, que experimentam exposição semelhante, de forma que o resultado fornecido pela avaliação da exposição de qualquer trabalhador do grupo seja representativo da exposição do restante dos trabalhadores do mesmo grupo.
- b) Quando ultrapassados os limites de tolerância à exposição a poeiras minerais, devem ser adotadas medidas técnicas e administrativas que reduzam, eliminem ou neutralizem seus efeitos sobre a saúde dos trabalhadores e considerados os níveis de ação estabelecidos nesta norma.
- c) As operações de perfuração ou corte não precisam de serem realizadas por processos umidificados, independentes das condições ambientais.
- d) Os equipamentos geradores de poeira com exposição dos trabalhadores devem utilizar dispositivos para sua eliminação ou redução e ser mantidos em condições operacionais de uso.
- e) As superfícies de máquinas, instalações e pisos dos locais de trânsito de pessoas e equipamentos, devem ser periodicamente umidificados ou limpos, de forma a impedir a dispersão de poeira no ambiente de trabalho.

41. A Segurança e Saúde no Trabalho Portuário, tratada no anexo V da NR-29 do Ministério do Trabalho, classifica as mercadorias perigosas em classes de 01 a 06, conforme padrão internacional. Relacione as alternativas:

- I – Explosivos () classe 3
II – Sólidos inflamáveis () classe 1
III – Gases comprimidos () classe 6
IV – Substâncias infectantes () classe 2
V – Líquidos inflamáveis () classe 4

Assinale a alternativa que apresenta a sequência, de cima para baixo, com a resposta **CORRETA**:

- a) V - I - IV - III - II
b) V - I - IV - II - III
c) III - II - IV - I - V
d) II - III - IV - I - V
e) I - IV - III - II - V

42. Para fins de atendimento à sinalização de segurança e de assegurar as condições de segurança nos trabalhos aquaviários, a norma regulamentadora NR-30 do Ministério do Trabalho tem como objetivo regular a proteção obrigatória contra acidentes e doenças profissionais, facilitar os primeiros socorros a acidentados e alcançar as melhores condições possíveis de segurança e saúde aos trabalhadores aquaviários. Desta forma, correlacione a cor a ser utilizada a bordo para identificar tubulações:

- I – verde () tubulação de gases inflamáveis não liquefeitos.
II – amarela () tubulação de ar comprimido
III – laranja () tubulações de gases liquefeitos e líquidos combustíveis.
IV – azul () tubulação de água.
V – alumínio () tubulações de ácidos.

Assinale a alternativa que apresenta a sequência, de cima para baixo, com a resposta **CORRETA**:

- a) III - I - V - IV - II
b) I - V - IV - II - III
c) V - IV - II - III - I
d) IV - II - III - I - V
e) II - IV - V - I - III

43. A norma regulamentadora NR-33 do Ministério do Trabalho estabelece os requisitos mínimos de segurança e saúde nas operações em espaços confinados. De acordo com ela, todos os trabalhadores autorizados, vigias e supervisores de entrada devem receber capacitação periódica a cada _____, com carga horária mínima de _____.

Assinale a opção que completa corretamente as lacunas:

- a) 18 meses – 60 horas.
- b) 24 meses – 40 horas.
- c) 12 meses – 8 horas.
- d) 12 meses – 32 horas.
- e) 24 meses – 16 horas.

44. Baseado na NR-06, que estabelece as definições legais de equipamento de proteção individual (EPI), assim como, requisitos de comercialização e responsabilidade, é correto afirmar que são responsabilidades do empregador, **EXCETO**:

- a) Adquirir o adequado ao risco de cada atividade.
- b) Exigir seu uso.
- c) Fornecer ao trabalhador somente o aprovado pelo órgão nacional competente em matéria de segurança e saúde no trabalho.
- d) Responsabilizar-se pela higienização e manutenção periódica.
- e) Responsabilizar-se pela guarda e conservação.

45. Conforme a norma regulamentadora NR-13 do Ministério do Trabalho, assinale a alternativa que **NÃO** caracteriza uma situação de risco grave e iminente:

- a) Falta da válvula de segurança com pressão de abertura, ajustada em valor igual ou inferior a pressão máxima de trabalho admissível (PMTA).
- b) Falta de instrumento que indique a pressão do vapor acumulado.
- c) Falta do injetor ou outro meio de alimentação de água, independente do sistema principal, em caldeiras de combustível sólido.
- d) Falta do sistema de indicação para controle do nível de água ou outro sistema que evite o superaquecimento por alimentação deficiente.
- e) Falta da indicação da área da superfície de aquecimento.

LEGISLAÇÃO

46. De acordo com a Lei 8.122/90, que dispõe sobre o regime jurídico único dos servidores civis da União, das autarquias e das fundações públicas federais, e, ainda, de acordo com a Constituição Federal de 1988, assinale a alternativa **INCORRETA**:

- a) Além do vencimento, poderão ser pagas ao servidor as seguintes vantagens: indenizações, gratificações e adicionais.
- b) As gratificações e os adicionais incorporam-se ao vencimento ou provento, nos casos e condições indicados em lei.
- c) As faltas justificadas decorrentes de caso fortuito ou de força maior poderão ser compensadas a critério da chefia imediata, sendo assim consideradas como efetivo exercício.
- d) Na avaliação de estágio probatório do servidor nomeado para cargo de provimento efetivo serão observados os seguintes fatores: assiduidade, disciplina, capacidade de iniciativa, lealdade e produtividade.
- e) É vedada a acumulação remunerada de cargos públicos, exceto, quando houver compatibilidade de horários, observado, em qualquer caso: a de dois cargos de professor; a de um cargo de professor com outro técnico ou científico; a de dois cargos ou empregos privativos de profissionais de saúde, com profissões regulamentadas.

47. De acordo com a Lei de Diretrizes e Bases da Educação (Lei 9394/96), assinale a alternativa **CORRETA**:

- a) A educação profissional técnica de nível médio será desenvolvida articulada com o ensino médio e concomitante, em cursos destinados a quem já tenha concluído o ensino médio.
- b) A educação profissional técnica de nível médio articulada será desenvolvida de forma: integrada, oferecida somente a quem já tenha concluído o ensino fundamental; e concomitante, oferecida a quem ingresse no ensino médio ou já o esteja cursando.
- c) A educação de jovens e adultos deverá articular-se, preferencialmente, com a educação superior, na forma do regulamento.
- d) As instituições de educação profissional e tecnológica, além dos seus cursos regulares, oferecerão cursos especiais, abertos à comunidade, condicionada a matrícula necessariamente ao nível de escolaridade.
- e) Os diplomas de cursos de educação profissional técnica de nível médio, quando registrados, terão validade nacional, mas não habilitarão ao prosseguimento de estudos na educação superior.

48. De acordo com o Decreto 1.171/94, que aprova o Código de Ética Profissional do Servidor Público Civil do Poder Executivo Federal, analise as assertivas:

I – A função pública deve ser tida como exercício profissional e, portanto, se integra na vida particular de cada servidor público. Assim, os fatos e atos verificados na conduta do dia-a-dia em sua vida privada poderão acrescer ou diminuir o seu bom conceito na vida funcional.

II – É vedado ao servidor público fazer uso de informações privilegiadas obtidas no âmbito interno de seu serviço, em benefício próprio, de parentes, de amigos ou de terceiros.

III – É dever do servidor público apresentar-se ao trabalho com vestimentas adequadas ao exercício da função, bem como, participar de movimentos e estudos que se relacionem com a melhoria do exercício de suas funções, tendo por escopo a realização do bem comum.

IV – A Comissão de Ética prevista no Código de Ética Profissional do Servidor Público Civil do Poder Executivo não tem poder de aplicar pena ao servidor público.

Marque a alternativa que apresenta somente assertiva(s) **CORRETA(S)**.

- a) I, II, III e IV.
- b) II e III.
- c) I e II.
- d) IV.
- e) I, II e III.

49. No que pertine a Lei nº 12.772/ 2012, assinale a alternativa **INCORRETA**:

a) O Professor das IFE, ocupante de cargo efetivo do Plano de Carreiras e Cargos de Magistério Federal, será submetido a um dos seguintes regimes de trabalho: 40 (quarenta) horas semanais de trabalho, em tempo integral, com dedicação exclusiva às atividades de ensino, pesquisa, extensão e gestão institucional ou tempo parcial de 20 (vinte) horas semanais de trabalho, com dedicação exclusiva.

b) Excepcionalmente, a IFE poderá, mediante aprovação de órgão colegiado superior competente, admitir a adoção do regime de 40 (quarenta) horas semanais de trabalho, em tempo integral, observando 2 (dois) turnos diários completos, sem dedicação exclusiva, para áreas com características específicas.

c) No caso dos ocupantes de cargos da Carreira de Magistério do Ensino Básico, Técnico e Tecnológico, para fins de percepção da RT, será considerada a equivalência da titulação exigida com o Reconhecimento de Saberes e Competências - RSC.

d) A estrutura remuneratória do Plano de Carreiras e Cargos de Magistério Federal possui a seguinte composição: vencimento básico e retribuição por titulação.

e) Os docentes aprovados no estágio probatório do respectivo cargo, que atenderem os requisitos de titulação, farão jus a processo de aceleração da promoção de qualquer nível das Classes D I e D II para o nível 1 da classe D III, pela apresentação de título de mestre ou doutor.

50. Nos termos da Lei nº 11.892/08 (Lei de Criação dos Institutos Federais de Educação, Ciência e Tecnologia), analise as assertivas abaixo no tocante às finalidades e características:

I – desenvolver a educação profissional e tecnológica como processo educativo e investigativo de geração e adaptação de soluções técnicas e tecnológicas às demandas sociais e peculiaridades regionais.

II – promover a interiorização e a horizontalização da educação básica à educação profissional e educação superior, otimizando a infraestrutura física, os quadros de pessoal e os recursos de gestão.

III – realizar e estimular a pesquisa aplicada, a produção cultural, o empreendedorismo, o cooperativismo e o desenvolvimento científico e tecnológico.

IV – desenvolver programas de extensão e de divulgação científica e tecnológica.

Marque a alternativa que apresenta somente assertiva(s) **CORRETA(S)**.

- a) I.
- b) II.
- c) I e III.
- d) II e III.
- e) I, III e IV.

RASCUNHO

(Não será considerado na correção)

RASCUNHO

RASCUNHO

(Não será considerado na correção)

RASCUNHO

RASCUNHO

(Não será considerado na correção)

RASCUNHO



MINISTÉRIO DA EDUCAÇÃO

INSTITUTO FEDERAL DO ESPÍRITO SANTO

REITORIA

Avenida Rio Branco, 50 – Santa Lúcia – 29056-255 – Vitória – ES

27 3357-7500

CONCURSO PÚBLICO

Edital nº 1/2018

Docentes

Folha de Resposta (Rascunho)

ENGENHARIA CIVIL - SEGURANÇA DO TRABALHO

Questão	Resposta	Questão	Resposta	Questão	Resposta	Questão	Resposta
1		16		31		46	
2		17		32		47	
3		18		33		48	
4		19		34		49	
5		20		35		50	
6		21		36			
7		22		37			
8		23		38			
9		24		39			
10		25		40			
11		26		41			
12		27		42			
13		28		43			
14		29		44			
15		30		45			



GABARITO - PROVA OBJETIVA
CONCURSO PÚBLICO PARA SERVIDORES PROFESSORES EM EDUCAÇÃO – IFES EDITAL
Nº 01/2018

PERFIL:	ENGENHARIA CIVIL – SEGURANÇA TRABALHO
----------------	---------------------------------------

Questão	Resposta	Questão	Resposta	Questão	Resposta
01	ANULADA	21	A	41	A
02	E	22	C	42	E
03	C	23	B	43	C
04	C	24	D	44	E
05	A	25	E	45	E
06	C	26	E	46	D
07	E	27	A	47	B
08	B	28	E	48	E
09	B	29	C	49	A
10	B	30	D	50	E
11	D	31	E		
12	E	32	D		
13	C	33	C		
14	B	34	D		
15	A	35	E		
16	A	36	B		
17	C	37	E		
18	D	38	E		
19	D	39	B		
20	A	40	C		