



**MINISTÉRIO DA EDUCAÇÃO
INSTITUTO FEDERAL DO ESPÍRITO SANTO
REITORIA**

Avenida Rio Branco, 50 – Santa Lúcia – 29056-255 – Vitória – ES
27 3357-7500

**CONCURSO PÚBLICO
EDITAL Nº 01/2014**

Técnico Administrativo em Educação

CARGO:

Arquitetura e Urbanismo

Caderno de Provas

Questões Objetivas

INSTRUÇÕES:

- 1- Aguarde autorização para abrir o caderno de provas.
- 2- Após a autorização para o início da prova, confira-a, com a máxima atenção, observando se há algum defeito (de encadernação ou de impressão) que possa dificultar a sua compreensão.
- 3- A prova terá duração máxima de 04 (quatro) horas, não podendo o candidato retirar-se com a prova antes que transcorram 2 (duas) horas do seu início.
- 4- A prova é composta de 60 (sessenta) questões objetivas.
- 5- As respostas às questões objetivas deverão ser assinaladas no Cartão Resposta a ser entregue ao candidato. Lembre-se de que para cada questão objetiva há **APENAS UMA** resposta.
- 6- O cartão-resposta deverá ser marcado, obrigatoriamente, com caneta esferográfica (tinta azul ou preta).
- 7- A interpretação dos enunciados faz parte da aferição de conhecimentos. Não cabem, portanto, esclarecimentos.
- 8- O Candidato deverá devolver ao Fiscal o Cartão Resposta, ao término de sua prova.

LÍNGUA PORTUGUESA

Texto 01

01 Nasce o Sol, e não dura mais que um dia,
Depois da Luz se segue a noite escura,
Em tristes sombras morre a formosura,
Em contínuas tristezas a alegria.

05 Porém, se acaba o Sol, por que nascia?
Se é tão formosa a Luz , por que não dura?
Como a beleza assim se transfigura?
Como o gosto da pena assim se fia?

Mas no Sol, e na Luz falte a firmeza,
10 Na formosura não se dê constância,
E na alegria sinta-se tristeza.

Começa o mundo enfim pela ignorância,
E tem qualquer dos bens por natureza
A firmeza somente na inconstância.

(Gregório de Matos)

(Disponível em: <http://www.dominiopublico.gov.br/download/texto/bv000119.pdf>)

01. Sobre o texto, é **INCORRETO** afirmar:

- a) Apresenta antíteses – choque entre ideias contrárias.
- b) Trata da transitoriedade das coisas.
- c) Apresenta um certo tom de frustração diante da efemeridade da beleza.
- d) Prega a subversão do exposto a partir da resistência ao óbvio.
- e) Afirma que a única certeza é a mudança.

02. Marque, entre os versos abaixo, aquele em que se verifica a omissão de um termo anteriormente explicitado.

- a) Como a beleza assim se transfigura? (verso 07)
- b) Em contínuas tristezas a alegria. (verso 04)
- c) Depois da Luz se segue a noite escura, (verso 02)
- d) Começa o mundo enfim pela ignorância, (verso 12)
- e) Mas no Sol, e na Luz falte a firmeza, (verso 09)

03. Em *sinta-se tristeza* (verso 11) verifica-se um caso de voz passiva pronominal que se encontra em concordância com a norma culta. Marque, entre as opções abaixo, aquela que apresenta caso de voz passiva pronominal e que **NÃO** esteja de acordo com a norma culta.

- a) Precisavam-se de muitos voluntários na comunidade.
- b) Sentaram-se os expectadores diante do palco.
- c) Beijou-se demoradamente o rapaz e a namorada.
- d) Nas reuniões, pregavam-se revoltas.
- e) Nuvens ou estrelas, naquela noite não se via.

04. Marque a opção em que a palavra ou expressão está **INCORRETAMENTE** explicada.

- a) **mais que um dia** (verso 01) – indica conformidade.
- b) **Depois da Luz** (verso 02) – indica tempo posterior.
- c) **tão** (verso 06) – intensifica **formosa**.
- d) **assim** (verso 08) – indica modo.
- e) **não** (verso 10) – indica negação.

05. Marque a opção em que a palavra **enfim** apresenta o mesmo sentido que em *Começa o mundo enfim pela ignorância*, (verso 12).

- a) Enfim estamos sós.
- b) Depois do trabalho, poderemos, enfim, descansar.
- c) Tudo é passageiro; enfim, também a vida.
- d) Enfim terminamos todos os trabalhos.
- e) Chegamos, enfim, ao nosso destino.

06. A expressão **por natureza** (verso 13) equivale a

- a) ecologicamente.
- b) contrariamente.
- c) originalmente.
- d) certamente.
- e) concomitantemente.

07. Marque a opção em que o termo destacado **NÃO** exerce a mesma função sintática dos termos marcados nas demais opções.

- a) Depois da Luz se segue **a noite escura**, (verso 02)
- b) Em contínuas tristezas **a alegria**. (verso 04)
- c) Se é tão formosa **a Luz**, por que não dura? (verso 06)
- d) Na formosura não se dê **constância**, (verso 10)
- e) **A firmeza** somente na inconstância. (verso 14)

08. Entre as opções abaixo, marque aquela que poderia substituir o **se** no verso *Se é tão formosa a Luz, por que não dura?* (verso 06)

- a) já que
- b) caso
- c) embora
- d) tanto
- e) porém

09. O que está destacado no verso *E tem qualquer dos bens por natureza* pode ser substituído por

- a) alguns bens.
- b) todos os bens.
- c) todos bens.
- d) certos bens.
- e) um bem qualquer.

10. Marque, entre os verbos abaixo, aquele que, no texto, apresenta transitividade diferente da dos demais.

- a) nascer (verso 01)
- b) morrer (verso 03)
- c) acabar (verso 05)
- d) começar (verso 12)
- e) ter (verso 13)

MATEMÁTICA

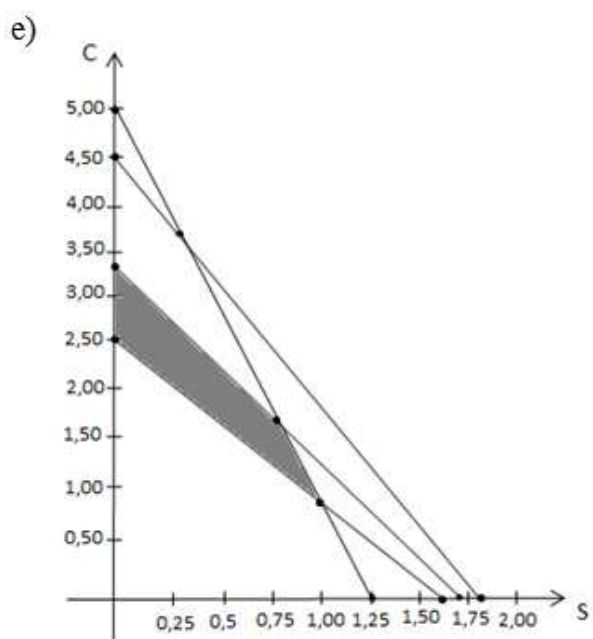
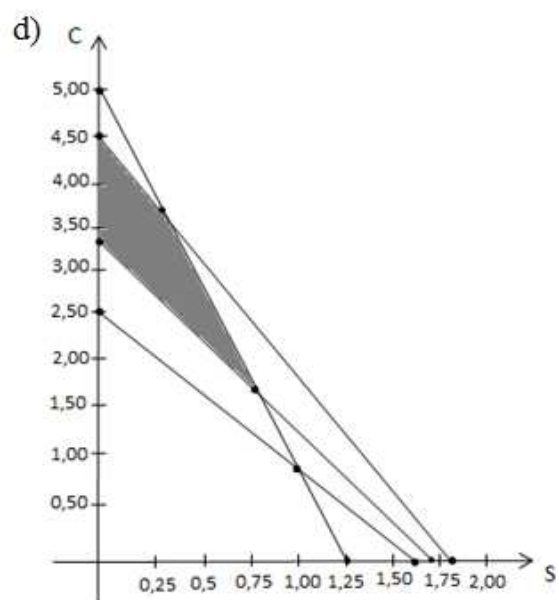
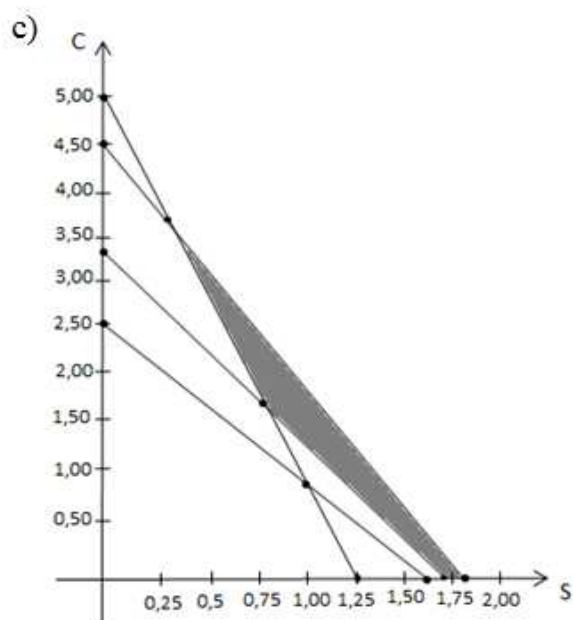
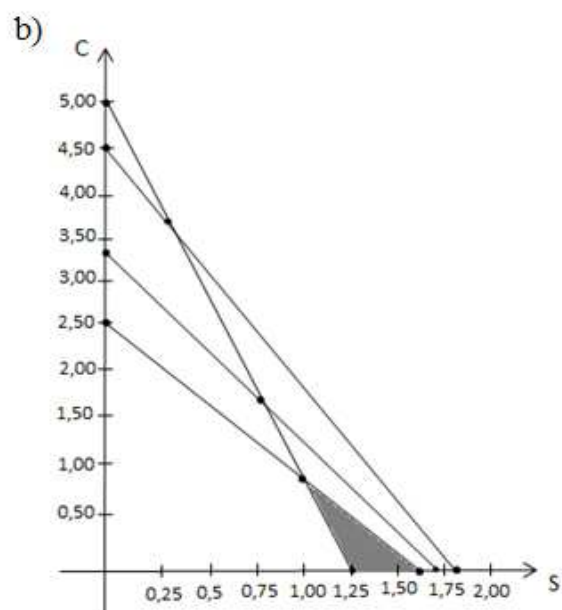
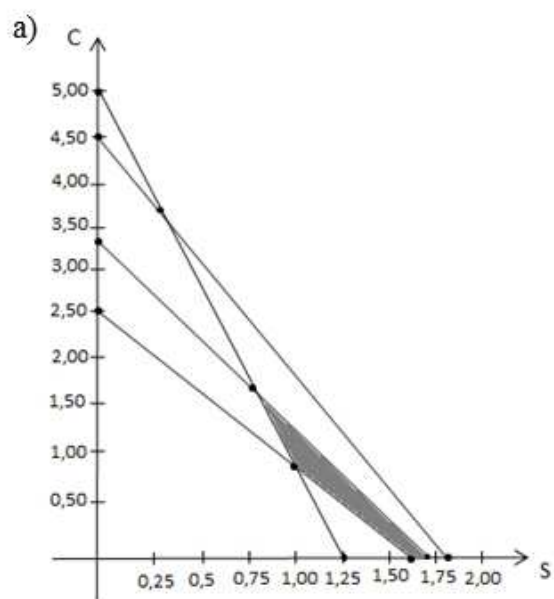
As questões 11, 12 e 13 referem-se ao texto que segue.

O nutricionista lotado em um *Campus* do Ifes foi requisitado pelo professor de Educação Física deste *Campus* a preparar um “*milkshake*” especial para seus atletas. O professor é o treinador do time que irá representar o referido *Campus* na final da modalidade esportiva de “Futebol de Campo” na competição “Jogos na Rede” e requisitou ao nutricionista o preparo de um “*milkshake*” que satisfaça certos requisitos nutricionais relevantes para o desempenho de seus atletas. Contudo, o professor solicitou que o custo para o preparo do “*milkshake*” seja minimizado, pois ele mesmo é quem irá custear a despesa do “lanche” para seus atletas. Tecnicamente, esse nutricionista entende que, para aperfeiçoar o desempenho dos atletas, precisa preparar um “*milkshake*” em que o nível máximo de LDL – mau colesterol – seja de 180 mg e o de gordura saturada não exceda 170 mg. Por outro lado, pelo menos 10 g de proteína devem ser ingeridas e o teor calórico do produto precisa ser igual ou superior a 500 kcal. O “*milkshake*” será elaborado com dois ingredientes especiais: sorvete e cobertura de caramelo. Uma bola do sorvete (100 g) custa R\$ 2,00 e possui 100 mg de colesterol, 100 mg de gordura saturada, 8 g de proteína e 300 kcal. Uma colher de sopa de cobertura de caramelo (30g) custa R\$ 0,30 e possui 40 mg de colesterol, 50 mg de gordura saturada, 2 g de proteína e 200 kcal.

11. Considere “*S*” a variável que representa a quantidade de “bolas” de sorvete a ser empregada no preparo de uma unidade de “*milkshake*” (quantidade para o consumo de um atleta que atenda aos requisitos considerados) e “*C*” a variável que representa a quantidade de colheres de cobertura de caramelo a ser empregada no preparo de uma unidade de “*milkshake*”. Das opções a seguir, a que melhor expressa o **objetivo** do problema a ser modelado é:

- a) *Minimizar* custo : $2S + 0,30C$;
- b) *Minimizar* consumo de colesterol e gordura saturada : $200S + 90C \leq 350$;
- c) *Maximizar* consumo de proteína e energia (caloria) : $308S + 202C \geq 510$;
- d) *Maximizar* rendimento dos atletas : $108S + 112C \geq 160$;
- e) *Maximizar* rendimento dos atletas : $350 \leq 108S + 112C \leq 510$;

12. As restrições do problema do “*milkshake*” equivalem às quantidades mínimas ou máximas dos nutrientes que devem ser ingeridas. A modelagem matemática dessas restrições recai, neste caso, em equações ou inequações lineares e a representação gráfica dessas restrições, em um mesmo plano cartesiano, gera um polígono que delimita a região com suas soluções viáveis do problema. Sendo assim, escolha a opção que contém, **CORRETAMENTE**, esse polígono, em relação ao problema do “*milkshake*”.



13. O nutricionista do Ifes sabe que, matematicamente, a solução ótima (aquela que atende ao objetivo do problema) encontra-se em um dos vértices do polígono que contém as soluções viáveis. Com base nesta informação, É CORRETO afirmar que a solução ótima para o problema do “milkshake” consiste em utilizar em seu preparo:

- a) 0,8 g de sorvete e 1,8 g de Cobertura de Caramelo.
- b) 80 g de sorvete e 54 g de Cobertura de Caramelo.
- c) 0,8 “colheres de sopa” de Cobertura de Caramelo e 1,8 “bolas” de Sorvete.
- d) 1 “colher de sopa” de Cobertura de Caramelo e 1 “bola” de Sorvete.
- e) 75 g de Cobertura de Caramelo e 50 g de Sorvete.

As questões 14, 15 e 16 referem-se ao texto que segue.

É hipertenso ou tem problemas renais? Cuidado com a água de coco



A água de coco é saudável, mas não está liberada para todo mundo. Contém poucas calorias, hidrata e refresca, mas em alguns casos, é preciso dosar a quantidade. Pessoas com problemas renais devem evitá-la para não agravar os problemas de saúde, como a falência do órgão. “Ela tem potássio e fosfato, além de vários nutrientes que podem alterar as taxas para quem tem problema renal” destaca a nutricionista Daniele Serrano. O potássio e o fosfato são eliminados do organismo pelos rins. No paciente renal, a eliminação dessas substâncias força o órgão e agrava a doença. Pessoas hipertensas também devem evitar o consumo exagerado da água de coco. “São 25 mg de sódio para cada 200 ml de água de coco. Não é muito, mas se o hipertenso passar disso, ao dia, pode causar algum problema” diz Daniele.

fonte: A Gazeta, segunda-feira, 24 de fevereiro de 2014 (texto adaptado).

14. Um engenheiro hipertenso acabou de ler a reportagem publicada no jornal A Gazeta e estava a tomar água de coco enquanto a lia. Um pouco preocupado com a quantidade estimada de água que já teria ingerido, providenciou um copo descartável de capacidade 200 ml e despejou o restante da água não ingerida nesse copo. Verificou, então, que o nível da água atingiu dois terços da altura do copo. O copo utilizado possui a forma aproximada de um tronco de cone e, para calcular o volume aproximado de água nele presente, o engenheiro confiou em sua habilidade profissional para estimar dados necessários ao cálculo desse volume. Assim, estimou um diâmetro de 5 cm para o círculo do fundo do copo e 7 cm para o diâmetro da circunferência da “boca do copo” e estimou, ainda, uma altura de 9 cm para o copo (distância perpendicular entre os centros do círculo da base e a circunferência da “boca” do copo). Com base nessas estimativas do engenheiro, É CORRETO afirmar que o volume de água de coco não ingerido por ele vale, aproximadamente:

(considere o valor de $\pi = 3,14$)

- a) 1027 ml
- b) 513 ml
- c) 257 ml
- d) 171 ml
- e) 133 ml

15. Para calcular o volume de água de coco ingerido, o engenheiro procurou estimar a quantidade de água que teria vindo em seu coco. Para isso, considerou a região interna do coco, aproximadamente, esférica e pediu ao vendedor de coco para parti-lo ao meio. Solicitou a efetivação de um corte “razoavelmente preciso” a ser efetuado na direção do diâmetro traçado entre o polo que contém o furo por onde a água foi extraída e o polo diametralmente oposto. Considerando que o corte tenha sido realizado com boa precisão (graças à destreza do vendedor de cocos em cortá-los), o engenheiro observou os dois “aparentes” hemisférios e estimou em 10 cm o diâmetro esférico da parte interior do coco. O engenheiro, então, supôs um volume máximo de água para o coco, no início do processo de seu consumo, e realizou os cálculos necessários para encontrar o volume de água por ele ingerido. Com base nas informações relatadas, nas conclusões corretas da questão anterior e em cálculos matemáticos necessários e corretamente aplicados, É CORRETO afirmar que a quantidade aproximada de água ingerida pelo engenheiro foi:

(considere o valor de $\pi = 3,14$)

- a) 523 ml
- b) 390 ml
- c) 352 ml
- d) 329 ml
- e) 266 ml

16. Leia o texto que segue:

Cocos verdes de qualidade possuem, em média, 500 ml de água no seu interior. Para isso, devem colhidos em exatos seis meses após a sua frutificação. A identificação de cocos que tenham em média 500 ml deve levar em consideração o formato de cada fruto, ou seja, devem ser bem **redondos e de tamanho médio**. Cocos verdes com formato alongado ou grande, normalmente são frutos colhidos com sete ou mais meses após a frutificação. Em decorrência, possuem menos água em seu interior, uma vez que a água já se transformou em polpa. Além disso, este tipo de coco já possui a castanha com casca bem mais espessa, fato que o torna de muito mais difícil perfuração.

fonte: http://www.cocoup.com.br/coco_up_institucional_inicial.asp?cod_inst=7. Acesso em 27/02/2014.

Um pouco preocupado devido à quantidade de água de coco que estimou ter ingerido, o engenheiro, ao chegar a sua casa, resolveu medir os dados que outrora houvera estimado. Constatou, então, que, para o copo, as medidas corretas eram: 4,5 cm para o diâmetro do círculo da base, 6,5 cm para o diâmetro da circunferência da “boca” e 8,5 cm para sua altura, e que a quantidade de água de coco não ingerida representava cinco sétimos ($5/7$) da altura do copo e não $2/3$ como havia estimado. Constatou, também, que o valor do diâmetro esférico médio da parte interna do coco, obtido por meio de duas medições perpendiculares entre si, foi de 10 cm, confirmando o valor de sua estimativa. Com base nessas informações, está CORRETO concluir que:

- a) Em relação ao volume total de água contida no coco (considerando-o completamente cheio), o volume calculado, com base no diâmetro estimado pelo engenheiro, é superior ao volume calculado com base no diâmetro médio, calculado em 4,6%.
- b) Se os dados estimados pelo engenheiro estivessem corretos (na comparação com os dados medidos e/ou calculados), a quantidade de sódio por ele ingerida teria sido 76% superior à recomendada.
- c) Em relação ao volume de água de coco não ingerida pelo engenheiro, o volume calculado com base nos dados medidos foi superior ao volume calculado com base nos dados estimados em 17,6%.
- d) O volume calculado com base nos dados estimados foi superior ao volume calculado, com base nos dados medidos, em 15%.
- e) Com base nos dados medidos (e/ou calculados), a quantidade de sódio prevista de ter sido ingerida pelo engenheiro foi mais de 90% superior à quantidade orientada pela nutricionista.

17. Num concurso, foram aplicadas, a quatro candidatos, três etapas seletivas de pesos x, y e z , respectivamente. O concurso manteve sigilo sobre os pesos atribuídos a cada uma das etapas, mas divulgou a lista dos aprovados com as respectivas notas obtidas em cada uma das etapas, por candidato, na forma exibida no quadro a seguir.

Nº de inscrição	1ª etapa	2ª etapa	3ª etapa	Nota Final
10.058.917	9	8	10	9
06.417.208	6	8	9	8
11.228.337	5	7	8	7
04.906.712	4	7	9	6

Os organizadores do concurso informaram, no Edital, que a nota final seria obtida calculando-se a média ponderada das notas obtidas em cada uma das etapas, pelo candidato. Em geral, calcula-se a média ponderada somando-se os produtos das notas de cada etapa pelo seu respectivo peso e dividindo-se a soma assim obtida pela soma dos pesos. O quarto candidato listado no quadro acima (inscrição nº 04.906.712) entrou com recurso alegando que, se as notas finais dos outros três candidatos estiverem corretas, a sua estará incorreta. Sendo assim, analise as afirmações feitas nas opções a seguir e marque aquela que está totalmente CORRETA.

- O quarto candidato tem motivo para entrar com recurso, pois as etapas possuem pesos iguais e de valor 1. Sendo assim, as notas dos candidatos foram arredondadas e o quarto candidato teve sua nota arredondada incorretamente. Sua Nota Final foi 6,66 e, arredondando, deve ser convertida para 7.
- O quarto candidato tem motivo para entrar com recurso, pois supondo que as notas finais dos outros três candidatos estejam corretas, sua nota final deve ser 7 (arredondando) já que as etapas possuem pesos iguais e o critério de arredondamento também foi aplicado aos demais candidatos.
- O quarto candidato tem motivo para entrar com recurso, pois supondo que as notas finais dos outros três candidatos estejam corretas, sua nota final deve ser 7,2 o que o faz “subir” da quarta para a terceira posição na tabela de classificação.
- O quarto candidato tem motivo para entrar com recurso, pois os respectivos pesos de cada etapa são: $x = \frac{1}{5}$, $y = \frac{2}{5}$ e $z = \frac{6}{15}$, ou seja, o peso da 2ª etapa é o dobro do peso da 1ª etapa, e o peso da 3ª etapa é o triplo do peso da 2ª etapa. Desta forma, sua nota final deve ser 7 (contando o arredondamento).
- O quarto candidato tem motivo para entrar com recurso, pois o peso da 2ª etapa é igual ao peso da 3ª etapa que é o dobro do peso da 1ª etapa. Desta forma, sua nota final deve ser 7 (contando o critério de arredondamento adotado para todos os participantes) e ele está tecnicamente empatado com outro candidato, ocupando, junto com este outro candidato, a 3ª posição na tabela de classificação.

As questões 18 e 19 referem-se ao texto a seguir.

Requerimento Estimado de Energia

É chamada **informação nutricional** a tabela de informações relativas às quantidades de vitaminas, gorduras e proteínas, entre outros, por porção, contida na maioria das embalagens de produtos industrializados e é utilizada para fornecer informações nutricionais que auxiliam a prática de uma alimentação saudável. Um item bastante comum e importante presente nessas tabelas é a quantidade de energia (caloria) presente em cada porção do produto. Energia é um nutriente

requerido pelo corpo para sustentar (manter) suas funções vitais, tais como respiração, circulação, manutenção da temperatura corporal, bem como permitir movimentos dos membros associados ao corpo: dedos, mãos, pés, etc., para atender necessidades diversas, entre elas, a prática de atividade física. A energia dos alimentos é liberada no corpo através de oxidação, na forma de energia química, a qual é utilizada para sustentar reações metabólicas, transmissões nervosas, respiração, circulação e trabalho físico. O calor que também é produzido durante estes processos é usado para manter e/ou regular a temperatura corporal. O corpo precisa manter um certo equilíbrio de energia, para não “gastar” mais do que absorve e nem absorver muito mais do que gasta, diariamente, por exemplo. Desequilíbrios entre ingestão e gasto resultam em ganhos ou perdas de componentes do corpo, principalmente na forma de gordura (Tecido Adiposo), e estes determinam mudanças no peso de corpo. O **Requerimento Estimado de Energia (REE)** (em quilocalorias, Kcal) está definido como a Ingestão de energia dietética que é predita para manter equilíbrio de energia em um adulto saudável de uma *idade definida, gênero, peso, altura, e nível de atividade física consistente com boa saúde*. Para calcular o REE, foram desenvolvidas equações de predição para indivíduos com peso normal (IMC de 18.5 até 25 kg/m²) e idades de 0 a 100 anos. Estas equações foram desenvolvidas empregando dados sobre *despesa de energia diária total*, medida pela “técnica de água duplamente etiquetada”. Em crianças e mulheres grávidas ou lactentes, o REE é ajustado para incluir as necessidades associadas com o depósito de tecidos ou à secreção de leite a taxas consistentes com boa saúde. Para adultos normais com Sobrepeso ou Obesidade o cálculo do REE também foi ajustado.

(texto adaptado de duas fontes distintas:

http://pt.wikipedia.org/wiki/Informa%C3%A7%C3%A3o_nutricional, acesso em 01/03/2014;

<http://www.weblaranja.com/nutricao/valor-diario.php>, acesso em 01/03/2014; Texto adaptado)

18. O site citado na “fonte” do texto que serve de base para esta questão oferece o cálculo “virtual” do **Requerimento Estimado de Energia** (em Kcal) com base no biótipo do interessado. Estão disponíveis sete categorias de biótipos, listadas a seguir:

- **Infantil:** Meninos e Meninas com idade entre 0 a 2 anos;
- **Crianças:** Meninos e Meninas com idade entre 3 a 8 anos;
- **Juvenil e Adolescentes:** Meninos e Meninas com idade entre 9 e 18 anos;
- **Adultos:** Homens e Mulheres com idade a partir de 19 anos;
- **Mulheres Grávidas ou Amamentando:** Adolescentes e Adultas de qualquer idade;
- **Crianças e Adolescentes com Sobrepeso ou Obesidade:** Meninos e Meninas com idade entre 3 e 18 anos;
- **Adultos normais com Sobrepeso ou Obesidade:** Homens e Mulheres com idade a partir de 19 anos.

Para a realização do cálculo, o site pede que sejam digitados os seguintes dados:

1. Escolha o sexo: _____
2. Digite a Idade: _____
3. Digite o Peso: _____ (em *kg*)
4. Digite a Altura: _____ (em *m*)
5. Escolha o nível de Atividade Física: _____

O item “Escolha do nível de Atividade Física” consta como uma variável qualitativa com quatro categorias de opções:

1. sedentário;
2. pouco ativo;
3. ativo;
4. muito ativo.

O site não divulga a(s) fórmula(s) matemática(s) que utiliza para realizar os cálculos. A professora de Biologia, Andressa, está desenvolvendo um trabalho sobre o tema “gasto calórico” com seus alunos e pediu ajuda ao professor de Matemática, Salazar, para descobrir a(s) fórmula(s) não divulgada(s) pelo site para o cálculo do REE. O professor Salazar disse que será preciso simular situações em cada um dos sete Biótipos disponibilizados pelo site e que, em particular, faria o procedimento para um dos Biótipos de forma que, para os demais, o procedimento a ser desenvolvido seria semelhante. O Biótipo escolhido foi “*Adultos: Homens e Mulheres com idade a partir de 19 anos*” e as simulações realizadas pelo professor Salazar constam sintetizadas nas tabelas 01, 02 e 03 dadas a seguir.

Tabela 01

Altura (m)	Peso (kg)	Idade	Sexo	Nível de atividade Física	REE (Kcal)	Altura (m)	Peso (kg)	Idade	Sexo	Nível de atividade Física	REE (Kcal)
1,70	70	30	M	1	2407	1,70	70	20	M	1	2502
1,70	70	30	M	2	2630	1,70	70	20	M	2	2725
1,70	70	30	M	3	2914	1,70	70	20	M	3	3010
1,70	70	30	M	4	3382	1,70	70	20	M	4	3477
1,70	70	30	F	1	2036	1,70	70	20	F	1	2105
1,70	70	30	F	2	2262	1,70	70	20	F	2	2331
1,70	70	30	F	3	2546	1,70	70	20	F	3	2615
1,70	70	30	F	4	2886	1,70	70	20	F	4	2955

Tabela 02

Altura (m)	Peso (kg)	Idade	Sexo	Nível de atividade Física	REE (Kcal)	Altura (m)	Peso (kg)	Idade	Sexo	Nível de atividade Física	REE (Kcal)
1,60	70	30	M	1	2353	1,60	70	20	M	1	2448
1,60	70	30	M	2	2570	1,60	70	20	M	2	2665
1,60	70	30	M	3	2847	1,60	70	20	M	3	2942
1,60	70	30	M	4	3302	1,60	70	20	M	4	3397
1,60	70	30	F	1	1963	1,60	70	20	F	1	2032
1,60	70	30	F	2	2181	1,60	70	20	F	2	2250
1,60	70	30	F	3	2454	1,60	70	20	F	3	2523
1,60	70	30	F	4	2781	1,60	70	20	F	4	2850

Tabela 03

Altura (m)	Peso (kg)	Idade	Sexo	Nível de atividade Física	REE (Kcal)	Altura (m)	Peso (kg)	Idade	Sexo	Nível de atividade Física	REE (Kcal)
1,70	60	30	M	1	2248	1,70	60	20	M	1	2343
1,70	60	30	M	2	2453	1,70	60	20	M	2	2549
1,70	60	30	M	3	2716	1,70	60	20	M	3	2811
1,70	60	30	M	4	3146	1,70	60	20	M	4	3241
1,70	60	30	F	1	1942	1,70	60	20	F	1	2011
1,70	60	30	F	2	2157	1,70	60	20	F	2	2227
1,70	60	30	F	3	2427	1,70	60	20	F	3	2496
1,70	60	30	F	4	2750	1,70	60	20	F	4	2819

O professor Salazar fez algumas análises preliminares e chegou às conclusões listadas a seguir. Analise-as e marque a que se pode afirmar que esteja INCORRETA.

- a) Os dados da **Tabela 01** sugerem que, para uma pessoa do sexo Masculino, com IMC de 18.5 até 25 kg/m², com altura de 1,70 m e massa corpórea de 70 kg, o peso associado à variável Idade é constante e independe da variável “nível de atividade física”. Seu valor é negativo e isto sugere que o REE diminui com o aumento da idade.
- b) Os dados da **Tabela 01** sugerem que, para uma pessoa do sexo Feminino, com IMC de 18.5 até 25 kg/m², com altura de 1,70 m e massa corpórea de 70 kg, o peso associado à variável Idade é constante e independe da variável “nível de atividade física”. Seu valor é negativo e isto sugere que o REE diminui com o aumento da idade.
- c) Os dados da **Tabela 02** sugerem que, para uma pessoa do sexo Masculino, com IMC de 18.5 até 25 kg/m², com altura de 1,60 m e massa corpórea de 70 kg, o peso associado à variável Idade é constante e independe da variável “nível de atividade física”. Seu valor é negativo e isto sugere que o REE diminui com o aumento da idade.
- d) Os dados da **Tabela 02** sugerem que, para uma pessoa do sexo Feminino, com IMC de 18.5 até 25 kg/m², com altura de 1,60 m e massa corpórea de 70 kg, o peso associado à variável Idade é constante e independe da variável “nível de atividade física”. Seu valor é negativo e isto sugere que o REE diminui com o aumento da idade.
- e) Os dados das **Tabelas 01 e 02** sugerem que, para uma pessoa de massa corpórea 70 kg, com IMC de 18.5 até 25 kg/m², o peso associado à variável Idade é constante e independe da variável “nível de atividade física” e da variável “altura”. Seu valor é negativo e isto sugere que o REE diminui com o aumento da idade.

19. Ainda continuando as análises de resultados preliminares, mais conclusões são apresentadas a seguir. Marque a que é possível afirmar que esteja INCORRETA.

- a) Os dados das **Tabelas 01 e 02** sugerem que, para uma pessoa do sexo Feminino, com IMC de 18.5 até 25 kg/m², com idade de 30 anos e massa corpórea de 70 kg, o peso associado à variável Altura não parece ser constante e aparenta apresentar uma relação de dependência com a variável “nível de atividade física”. Os valores variam, mas são todos positivos, sugerindo que o REE aumenta com o aumento da altura.
- b) Os dados das **Tabelas 01 e 02** sugerem que, para uma pessoa do sexo Masculino, com IMC de 18.5 até 25 kg/m², com idade de 30 anos e massa corpórea de 70 kg, o peso associado à variável Altura parece ser constante e não apresenta uma relação de dependência com a variável “nível de atividade física”. Seu valor é positivo e igual a 540 e isto sugere que o REE aumenta com o aumento da altura.
- c) Os dados das **Tabelas 01,02 e 03** sugerem que, para uma pessoa do sexo Masculino, com IMC de 18.5 até 25 kg/m², o peso associado à variável Idade é constante. Seu valor é negativo e isto sugere que o REE diminui com o aumento da idade.
- d) Os dados das **Tabelas 01,02 e 03** sugerem que, para uma pessoa do sexo Feminino, com IMC de 18.5 até 25 kg/m², o peso associado à variável Idade é constante. Seu valor é negativo e isto sugere que o REE diminui com o aumento da idade.
- e) Os dados das **Tabelas 01,02 e 03** sugerem que, para uma pessoa com IMC de 18.5 até 25 kg/m², o peso associado à variável Altura parece ser crescente à medida que o nível de atividade física vai variando no sentido “sedentário → muito ativo”. Seu valor é positivo e isto sugere que o REE aumenta com o aumento da idade.

20. Leia o texto que segue:

Pesquisas Sensíveis

Respondentes de pesquisa são, às vezes, relutantes em responder francamente a perguntas sobre tópicos sensíveis, tais como furto por empregados, assuntos relacionados a sexo, antipatia por um certo professor, etc. O professor Salazar está interessado em saber se os alunos que cursam a atual disciplina de Estatística possuem algum tipo de antipatia para consigo. Contando com a habilidade estatística a seu favor e interessado em realizar, ele próprio, esta pesquisa, adaptou de Stanley Warner (York University, Ontário) um esquema que acredita levar a resultados mais precisos em tais casos. Como exemplo, suponha que ele pergunte diretamente a um de seus alunos se ele tem antipatia por sua pessoa e peça-lhe que jogue uma moeda. O aluno é instruído a responder NÃO se não possui tal antipatia e se a moeda deu cara. Caso contrário, deve responder SIM. Segundo interpreta Warner, os alunos, provavelmente, sentir-se-ão mais propensos a serem honestos, porque a jogada da moeda os ajuda a manter sua privacidade. A teoria da probabilidade pode, então, ser usada para analisar as respostas de modo que possam ser obtidos resultados mais precisos.

fonte: Texto adaptado do livro *Introdução à Estatística*, de Mário F. Triola, 2005, p.157.

Considere que, após os alunos estarem devidamente instruídos quanto ao procedimento explicado no texto que serve de base para esta questão, o professor Salazar selecione, aleatoriamente, um aluno na turma de Estatística e lhe faça a seguinte pergunta: – *Você tem antipatia por mim?*

Com base nas informações fornecidas anteriormente (e ao longo do texto), bem como em conhecimentos matemáticos pertinentes, analise as afirmativas a seguir e marque a opção que podemos garantir que esteja CORRETA.

- a) A adoção do procedimento de lançar a moeda antes de responder à pergunta aumenta em 50% a probabilidade de o aluno interrogado responder que NÃO possui antipatia pelo referido professor, em comparação com o procedimento normal de apenas efetuar a pergunta sem efetuar lançamento de moeda.
- b) A adoção do procedimento de lançar a moeda antes de responder à pergunta diminui em 50% a probabilidade de o aluno interrogado responder que SIM, ou seja, que possui antipatia pelo referido professor, em comparação com o procedimento normal de apenas efetuar a pergunta sem efetuar lançamento de moeda.
- c) Com a adoção do procedimento de lançar a moeda antes de responder à pergunta, a probabilidade de o aluno interrogado responder que SIM, ou seja, que possui antipatia pelo referido professor, passa a ser 300% maior do que a de responder que NÃO.
- d) Com a adoção do procedimento de lançar a moeda antes de responder à pergunta, a probabilidade de o aluno interrogado responder que NÃO, ou seja, que não possui antipatia pelo referido professor, passa a ser o triplo da probabilidade de responder que SIM.
- e) Se a turma de Estatística tem 20 alunos e considerando que todos sejam interrogados segundo o procedimento descrito no texto “pesquisas sensíveis”, a probabilidade de que exatamente 2 deles respondam que SIM é menor que 1%.

LEGISLAÇÃO

21. De acordo com a Constituição da República Federativa do Brasil, é correto afirmar, **EXCETO**:

- a) A dignidade da pessoa humana constitui um dos fundamentos da República.
- b) Constitui um dos objetivos fundamentais da República a erradicação da pobreza e da marginalização.
- c) Nas suas relações internacionais, a República Federativa do Brasil rege-se-á, dentre outros, pelo princípio da igualdade entre os Estados.
- d) Em razão da sua independência nacional, a República Federativa do Brasil não tem compromisso com a integração econômica, política, social e cultural dos povos da América Latina.
- e) Todo o poder emana do povo, que o exerce por meio de representantes eleitos ou diretamente, nos termos da Constituição.

22. De acordo com os Direitos e Deveres Individuais e Coletivos, expressos na Constituição da República, é correto afirmar, **EXCETO**:

- a) Homens e mulheres são iguais em direitos e obrigações, nos termos da Constituição.
- b) É inviolável a liberdade de consciência e de crença, sendo assegurado o livre exercício dos cultos religiosos e garantida, na forma da lei, a proteção aos locais de culto e a suas liturgias.
- c) É livre a expressão da atividade intelectual, artística, científica e de comunicação, carecendo de autorização da autoridade competente.
- d) A casa é asilo inviolável do indivíduo, ninguém nela podendo penetrar sem consentimento do morador, salvo em caso de flagrante delito ou desastre, ou para prestar socorro, ou, durante o dia, por determinação judicial.
- e) O mandado de segurança será concedido para proteger direito líquido e certo, não amparado por "habeas-corpus" ou "habeas-data", quando o responsável pela ilegalidade ou abuso de poder for autoridade pública ou agente de pessoa jurídica no exercício de atribuições do Poder Público.

23. No que diz respeito à Administração Pública, conforme disposições da Constituição da República Federativa do Brasil, analise as afirmativas abaixo.

I. A investidura em cargo ou emprego público depende de aprovação prévia em concurso público de provas ou de provas e títulos.

II. As pessoas jurídicas de direito público e as de direito privado prestadoras de serviços públicos responderão pelos danos que seus agentes, nessa qualidade, causarem a terceiros, assegurado o direito de regresso contra o responsável nos casos de dolo ou culpa.

III. É garantido ao servidor público civil o direito à livre associação sindical.

IV. A acumulação remunerada de um cargo de professor com outro técnico ou científico é permitida, independentemente de compatibilidade de horários.

Estão corretas **APENAS** as afirmativas:

- a) I e III.
- b) I, II e III.
- c) I, III e IV.
- d) II, III e IV.
- e) I, II e IV.

24. De acordo com a Lei 8.112/1990, analise as afirmativas abaixo.

I. Um dos requisitos básicos para a investidura em cargo público é a quitação com as obrigações militares e eleitorais.

II. A investidura em cargo público ocorrerá com a posse.

III. A posse em cargo público não depende de prévia inspeção médica.

IV. O servidor não aprovado no estágio probatório será exonerado ou, se estável, reconduzido ao cargo anteriormente ocupado.

Estão corretas **APENAS** as afirmativas:

a) I e II.

b) I, II e IV.

c) I, II e III.

d) II, III e IV.

e) II e IV.

25. De acordo com a Lei 8.112/1990, é correto afirmar, **EXCETO**:

a) O servidor perderá a remuneração do dia em que faltar ao serviço, sem motivo justificado.

b) As faltas justificadas decorrentes de caso fortuito ou de força maior poderão ser compensadas a critério da chefia imediata, sendo assim consideradas como efetivo exercício.

c) Após cada quinquênio de efetivo exercício, no interesse da Administração, o servidor poderá se afastar do exercício do cargo efetivo, sem remuneração, por até três meses, para participar de curso de capacitação profissional.

d) Sem qualquer prejuízo, o servidor poderá se ausentar do serviço por 8 (oito) dias consecutivos, em razão de seu casamento.

e) Será concedido horário especial ao servidor estudante, quando comprovada a incompatibilidade entre o horário escolar e o da repartição, sem prejuízo do exercício do cargo.

26. Assinale a afirmativa que **NÃO** está de acordo com o texto legal.

a) De acordo com a Lei 8.027/1990, que trata das normas de conduta dos servidores públicos civis da União, das Autarquias e das Fundações, o servidor que praticar comércio de compra e venda de bens ou serviços no recinto da repartição, ainda que fora do horário normal de expediente, estará sujeito à pena de suspensão de até 90 (noventa) dias.

b) De acordo com a Lei 8.112/1990, o servidor estável só perderá o cargo em virtude de sentença judicial transitada em julgado ou de processo administrativo disciplinar no qual lhe seja assegurada ampla defesa.

c) De acordo com a Lei 8.112/1990, independentemente do interesse da Administração, poderá ser levada a efeito a remoção, a pedido, para outra localidade, para acompanhar cônjuge ou companheiro, também servidor público civil ou militar, de qualquer dos Poderes da União, dos Estados, do Distrito Federal e dos Municípios, que foi deslocado no interesse da Administração.

d) De acordo com a Resolução CD 17/2003, do Instituto Federal do Espírito Santo, que trata das normas referentes a faltas e atrasos ao trabalho, a ausência do servidor a aulas ou a reuniões convocadas deverá ser justificada, por escrito, no prazo de 10 (dez) dias úteis da ocorrência.

e) De acordo com a Resolução CD 17/2003, do Instituto Federal do Espírito Santo, a não entrega dos resultados parciais e finais de cada módulo ou série, nas datas e prazos estabelecidos no calendário escolar, sujeitará o professor à pena de advertência.

27. De acordo com o Código de Ética Profissional do Servidor Público Civil do Poder Executivo Federal, anexo ao Decreto 1.171/1994, analise as afirmativas abaixo.

I. O servidor público não poderá jamais desprezar o elemento ético de sua conduta. Assim, não terá que decidir somente entre o legal e o ilegal, o justo e o injusto, o conveniente e o inconveniente, o oportuno e o inoportuno, mas principalmente entre o honesto e o desonesto, consoante as regras contidas no art. 37, *caput*, e § 4º, da Constituição da República.

II. É da autoridade máxima do órgão a competência para aplicar a pena de censura ao servidor.

III. Em todos os órgãos e entidades da Administração Pública Federal direta, indireta, autárquica e fundacional, ou em qualquer órgão ou entidade que exerça atribuições delegadas pelo Poder Público, deverá ser criada uma Comissão de Ética.

IV. A moralidade da Administração Pública não se limita à distinção entre o bem e o mal, devendo ser acrescida da ideia de que o fim é sempre o bem comum.

Estão corretas **APENAS** as afirmativas:

- a) I, II e III.
- b) I, III e IV.
- c) II, III e IV.
- d) II e IV.
- e) I, II e IV.

28. De acordo com o Decreto 6.029/2007, que trata do Sistema de Gestão da Ética do Poder Executivo Federal, compete às Comissões de Ética dos órgãos do Poder Executivo Federal, **EXCETO**:

- a) Atuar como instância consultiva de dirigentes e servidores no âmbito de seu respectivo órgão ou entidade.
- b) Aplicar o Código de Ética Profissional do Servidor Público Civil do Poder Executivo Federal, aprovado pelo Decreto 1.171/1994.
- c) Apurar, mediante denúncia ou de ofício, conduta em desacordo com as normas éticas.
- d) Recomendar, acompanhar e avaliar, no âmbito do órgão ou entidade a que estiver vinculada, o desenvolvimento de ações objetivando a disseminação, capacitação e treinamento sobre as normas de ética e disciplina.
- e) Supervisionar a observância do Código de Conduta da Alta Administração Federal e apurar conduta que possa configurar descumprimento de suas normas, aplicando a pena de censura à autoridade infratora.

29. De acordo com o Código de Ética e Disciplina do Corpo Discente do Instituto Federal do Espírito Santo, são direitos dos alunos, **EXCETO**:

- a) Usufruir de ambiente limpo e organizado, favorável à educação.
- b) Ter acesso aos serviços oferecidos, nos termos do regulamento e normas próprios, sem prejuízo dos trabalhos escolares.
- c) Requerer matrícula, transferência, renovação, cancelamento e trancamento de matrícula, quando maior de idade ou, quando menor, por intermédio do responsável.
- d) Organizar atividades estudantis, tais como grêmios estudantis, centros e diretórios acadêmicos, após aprovação por ato da autoridade máxima do *campus*.
- e) Votar e ser votado nas diferentes instâncias e fóruns, representando o seu segmento.

30. De acordo com a Lei 8.112/1990, é correto afirmar, **EXCETO**:

- a) O servidor que, a serviço, afastar-se da sede em caráter eventual ou transitório para outro ponto do território nacional ou para o exterior, fará jus a passagens e diárias destinadas a indenizar as parcelas de despesas extraordinárias com pousada, alimentação e locomoção urbana.
- b) Nos casos em que o deslocamento da sede constituir exigência permanente do cargo, o servidor fará jus a diárias.
- c) O servidor que receber diárias e não se afastar da sede, por qualquer motivo, fica obrigado a restituí-las integralmente, no prazo de 5 (cinco) dias.
- d) A gratificação natalina corresponde a 1/12 (um doze avo) da remuneração a que o servidor fizer jus no mês de dezembro, por mês de exercício no respectivo ano.
- e) Os servidores que trabalhem com habitualidade em locais insalubres ou em contato permanente com substâncias tóxicas, radioativas ou com risco de vida, fazem jus a um adicional sobre o vencimento do cargo efetivo.

INFORMÁTICA BÁSICA

Quando necessário, considerar os programas Windows 7 versão Ultimate, pacotes MS-Office 2007 ou 2010 e LibreOffice 4.2 na linguagem Português-Brasil (PT-BR) e instalados em suas configurações padrão.






31. Com o advento das revelações da espionagem, trazidas pelo ex-analista da NSA Edward Snowden, sofridas pelo governo brasileiro, tem-se tido, cada vez mais, a atenção e preocupação relativas às questões de segurança da informação. São objetivos fundamentais da segurança da informação, exceto:

- a) Confidencialidade
- b) Disponibilidade
- c) Integridade
- d) Imparcialidade
- e) Legalidade

32. A Microsoft sempre se preocupou em oferecer, em seu sistema operacional, ferramentas capazes de diagnosticar, verificar, corrigir e manter a integridade dos dados em disco. A ferramenta do Windows capaz de organizar os dados de um volume realocando-os de forma única e contínua a fim de melhorar o desempenho do computador é:

- a) Gerenciador de Disco
- b) Backup e Restauração de Disco
- c) Disco de Reparação do Sistema
- d) Desfragmentador de Disco
- e) Limpeza de Disco

33. Em grandes corporações, é comum que um computador seja compartilhado por mais de um usuário. Assim, uma atitude segura ao se afastar de sua estação de trabalho é bloquear o computador. As teclas de atalho que realizam rapidamente essa ação no Windows 7 são:

- a)  + E
- b)  + B
- c)  + L
- d)  + S
- e)  + K

34. Um aluno do Ifes imprimiu seu Trabalho de Conclusão de Curso (TCC). Ao realizar a última leitura, descobriu que havia um erro ortográfico: O corretor havia trocado equivocadamente a palavra “Ifes” por “Hífen”. Este erro está presente nas páginas 1, 2, 5, 6, 7, 10, 18, 30, 31, 32, 33, 34, 47, 49 e 50. Sendo assim, com sua consciência de uso de papel, ele decidiu reimprimir somente as páginas com problema. Usando o MS-Word 2010 para imprimir somente essas 15 páginas, o aluno deve, na tela de impressão, no campo **Imprimir Intervalo Personalizado** digitar:

- a) 1,2,5:7,10,18,30:34,47,49:50
- b) 1-2;5-7;10;18;30:34;47;49-50
- c) 1:2,5:7,10,18,30:34,47,49:50
- d) 1:2;5:7;10;18;30:34;47;49:50
- e) 1,2,5-7,10,18,30-34,49-50

35. Com base na tabela do MS Excel 2010 a seguir, responda:

	A	B	C
1	2	3	4
2	5	6	7
3	8	9	10
4			

Se a fórmula $=MAIOR(A2:C3;C1)+A1 * MENOR(A2:C3;B1)$ for inserida na célula B4, o resultado será:

- a) 14
- b) 15
- c) 18
- d) 20
- e) 21

ARQUITETURA E URBANISMO

36. A Resolução nº 307, de 05 de julho de 2002, foi publicada pelo Conselho Nacional do Meio Ambiente – CONAMA, com o objetivo de estabelecer diretrizes, critérios e procedimentos para a gestão dos resíduos da Construção Civil. Ela sofreu algumas alterações pelas resoluções nº 348/04 e nº 431/11 e mudanças mais importantes pela Resolução nº 448/12, quando vários artigos foram revogados ou alterados.

Considerando o exposto acima, analise as afirmativas abaixo.

I - Os resíduos de Classe A são os recicláveis ou reutilizáveis como agregados, como os oriundos de obras de pavimentação, de terraplanagem, argamassas e componentes cerâmicos.

II – Os resíduos da construção civil poderão ser dispostos em aterros de resíduos sólidos urbanos e em áreas de bota fora.

III – Os Planos de Gerenciamento de Resíduos deverão contemplar as seguintes etapas: 1) Caracterização; 2) Triagem; 3) Acondicionamento; 4) Transporte e 5) Destinação.

IV – Os geradores de resíduos deverão ter como objetivo prioritário a redução, a reutilização, a reciclagem, o tratamento dos resíduos sólidos e a disposição final ambientalmente adequada dos rejeitos.

Marque a alternativa que contém **APENAS** as afirmativas que são corretas.

- a) I, III e IV
- b) I e III
- c) I e IV
- d) II, III e IV
- e) III e IV

37. A Lei nº 12.378/2010 cria o Conselho de Arquitetura e Urbanismo do Brasil – CAU/BR e os dos Estados e do Distrito Federal. Ela também posiciona o CAU como responsável pela regulamentação do exercício da profissão de Arquiteto e Urbanista.

As atividades relacionadas abaixo estão de acordo com as atribuições do Arquiteto e Urbanista, **EXCETO**:

- a) Projeto e execução de arquitetura paisagística.
- b) Projeto e execução de estrutura de concreto.
- c) Projeto e execução de estrutura metálica.
- d) Projeto e execução de instalações elétricas de alta tensão.
- e) Projeto e execução de sistema viário e acessibilidade.

38. A Lei 12.378/2010 diz que o arquiteto deve pautar sua conduta no Código de Ética e apresenta algumas infrações. As ações abaixo constituem infrações disciplinares, **EXCETO**:

- a) Reproduzir projeto ou trabalho técnico ou de criação, de autoria de terceiros, sem a devida autorização do detentor dos direitos autorais.
- b) Ser desidioso na execução do trabalho contratado.
- c) Deixar de observar as normas legais e técnicas pertinentes à atividade.
- d) Locupletar-se ilicitamente, por qualquer meio, às custas de cliente, diretamente ou por intermédio de terceiros.
- e) Ser diligente na execução dos serviços de arquitetura.

39. Segundo a Norma Técnica 01/2010, do Corpo de Bombeiros Militar do Espírito Santo, em sua Parte 2, de acordo com as características do Processo de Segurança Contra Incêndio e Pânico, há tipos diferentes de Projeto Técnico, como: Projeto Novo; Projeto de Modificação; Projeto de Substituição; Projeto de Regularização e Projeto de Adequação.

Em relação ao **Projeto de Modificação**, o critério é que a edificação já possua projeto técnico anterior e que passe por modificações dentro de certas condições a partir das quais devam ter seu Projeto Técnico modificado. Marque a opção que apresenta situação que **NÃO** se enquadra no contexto de Projeto de Modificação.

- a) Sempre que, em decorrência de várias ampliações ou diversas alterações, houver acúmulo de plantas que dificultem a compreensão e o manuseio do Projeto Técnico por parte do Sistema de Segurança Contra Incêndio e Pânico.
- b) Sempre que houver ampliação de área construída que implique redimensionamento do sistema hidráulico.
- c) Sempre que ocorrer mudança de ocupação da edificação que implique a ampliação das medidas de segurança.
- d) Sempre que forem feitas alterações de leiaute (layout) que torne ineficaz a medida de segurança prevista anteriormente.
- e) Sempre que houver aumento da altura da edificação que implique a adoção de nova medida de segurança ou torne ineficaz a atual.

40. O Decreto estadual nº 2423-R/2009 regulamenta o Sistema de Segurança Contra Incêndio e Pânico – SISCIP. O Processo de Segurança Contra Incêndio e Pânico (PSCIP) é o meio pelo qual uma edificação ou área de risco obtém, por meio de análise e vistoria feita pelo Corpo de Bombeiros, o visto no projeto técnico e o Alvará.

Considerando o exposto acima, analise as afirmativas abaixo:

I – Edificações residenciais e não residenciais, com altura menor ou igual a 6,00m (seis metros) e cuja área total construída seja menor ou igual a 900,00m² estão excluídas das exigências do Decreto 2423-R;

II – Edificações residenciais unicamente unifamiliares estão excluídas das exigências do Decreto 2423-R;

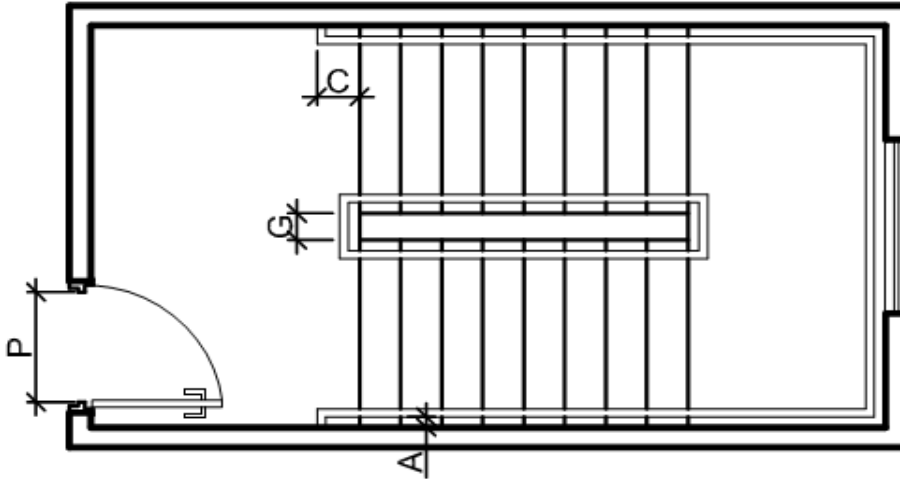
III – Para efeito do Decreto 2423-R, a altura da edificação é a medida entre o nível do terreno circundante à edificação ou via pública e o piso do último pavimento, excluindo os pavimentos superiores destinados exclusivamente a casa de máquinas, barriletes, reservatórios de água e assemelhados;

IV – Para efeito do dimensionamento das saídas de emergência, a altura será medida, em metros, entre o ponto que caracteriza a saída no nível de descarga e o piso do último pavimento.

As afirmativas que apresentam situações corretas são

- a) II, III e IV apenas.
- b) I, II, III e IV.
- c) II e III apenas.
- d) II e IV apenas.
- e) I, III e IV apenas.

41. O desenho abaixo apresenta uma planta de uma escada destinada a saída de emergência. De acordo com os preceitos da **NBR 9077**, a opção que apresenta as dimensões mínimas para as cotas **A**, **C**, **G** e **P** (vão luz), respectivamente, são

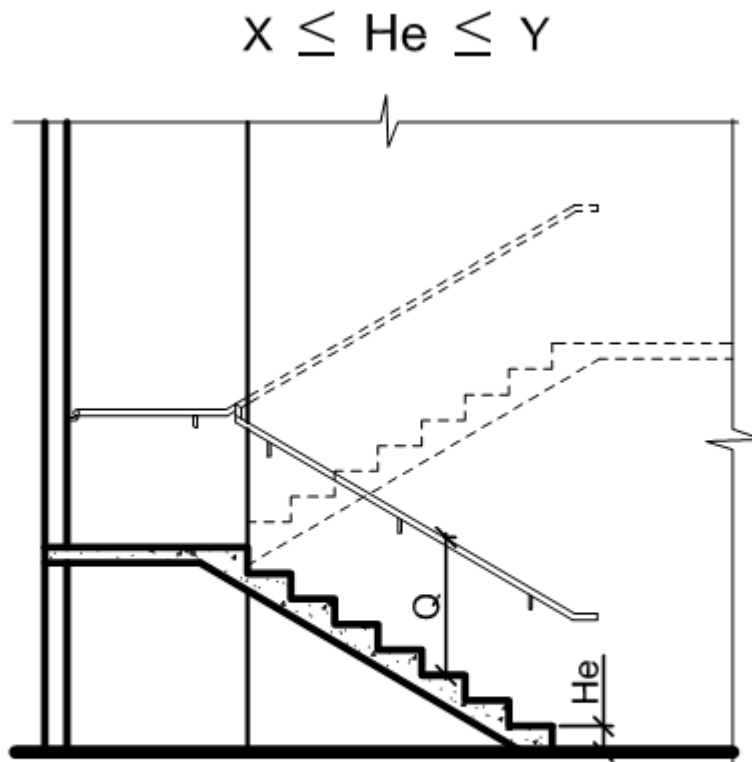



○ **PLANTA BAIXA**
 ESC.: 1/50

- | | | | |
|-----------------------------|------------------------|------------------------|------------------------|
| a) $A \geq 4\text{cm}$; | $C \geq 40\text{cm}$; | $G \geq 20\text{cm}$ e | $P \geq 90\text{cm}$. |
| b) $A \geq 4\text{cm}$; | $C \geq 30\text{cm}$; | $G \geq 10\text{cm}$ e | $P \geq 80\text{cm}$. |
| c) $A \geq 4\text{cm}$; | $C \geq 30\text{cm}$; | $G \geq 20\text{cm}$ e | $P \geq 80\text{cm}$. |
| d) $A \geq 2\text{cm}$; | $C \geq 40\text{cm}$; | $G \geq 20\text{cm}$ e | $P \geq 90\text{cm}$. |
| e) $A \geq 2,54\text{cm}$; | $C \geq 30\text{cm}$; | $G \geq 10\text{cm}$ e | $P \geq 90\text{cm}$. |

42. A figura abaixo representa, em corte, o esquema inicial (estudo preliminar) de uma escada de emergência. Ela possuirá 02 lances paralelos e simétricos (escada em U, com 01 patamar) e o desnível total entre os pavimentos servidos por ela é de 3,00m. Sendo assim, de acordo com os preceitos da norma NBR 9077, calcule a escada, definindo todos os parâmetros, e marque a alternativa que apresenta as dimensões corretas para as alturas Q e He , para a largura do piso P e as dimensões X e Y , apontadas no desenho.

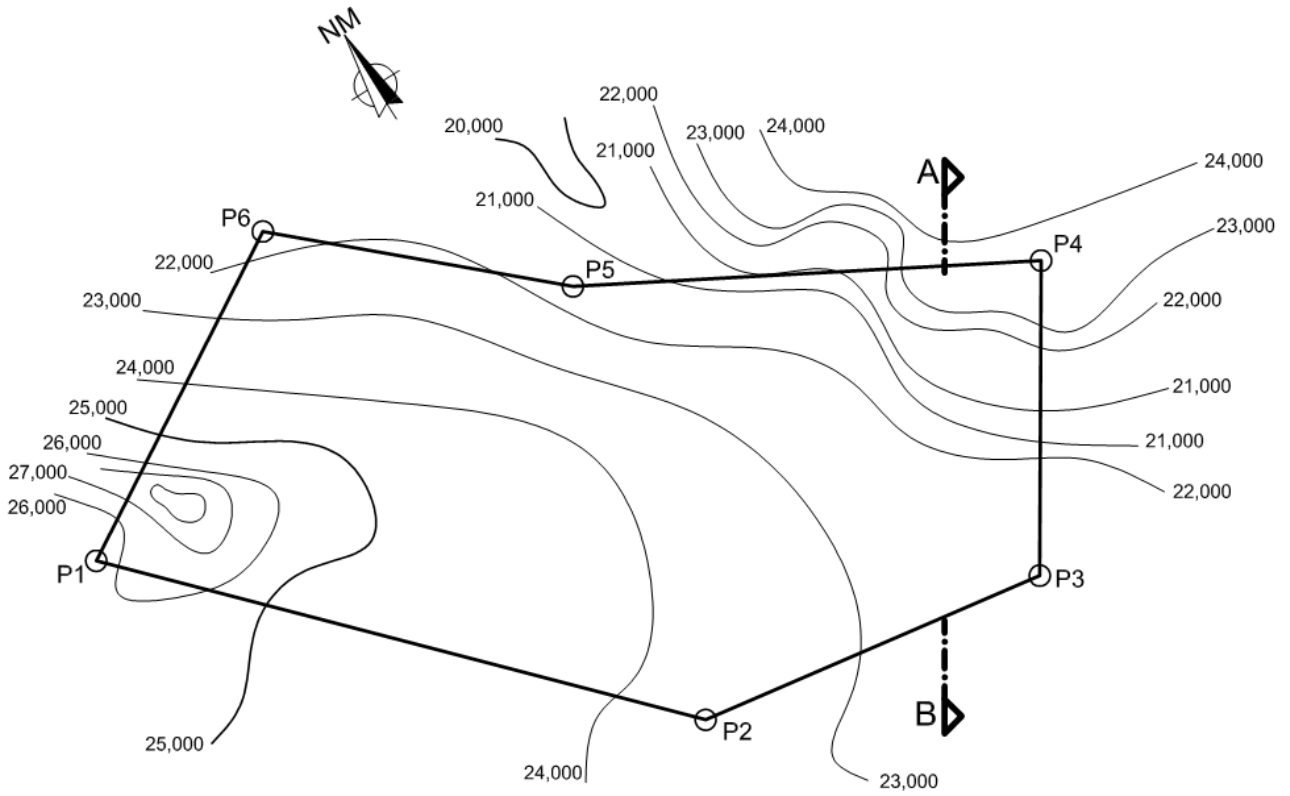
Obs.: A altura He se refere à altura para o espelho de um degrau.



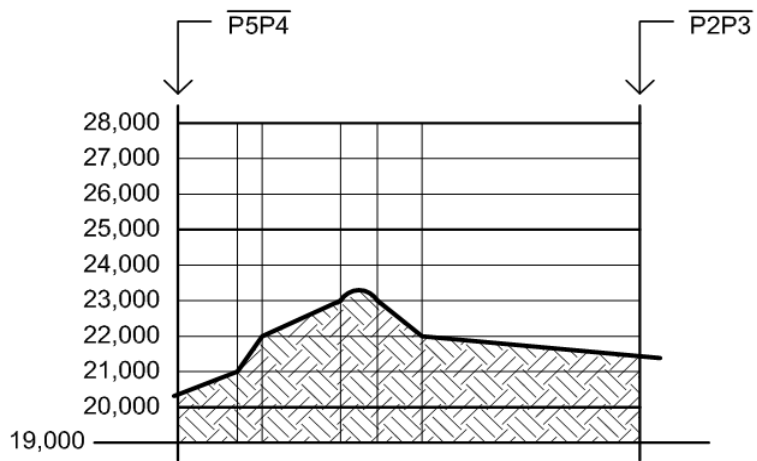

CORTE ESQUEMÁTICO
 S/ ESC

- a) $Q = 0,90\text{m}$; $X = 15\text{cm}$; $Y = 19\text{cm}$; $He = 15,00\text{cm}$; $P = 33,00\text{cm}$.
- b) $Q = 0,80\text{m}$; $X = 16\text{cm}$; $Y = 19\text{cm}$; $He = 18,75\text{cm}$; $P = 26,50\text{cm}$.
- c) $Q = 0,90\text{m}$; $X = 16\text{cm}$; $Y = 18\text{cm}$; $He = 16,67\text{cm}$; $P = 30,66\text{cm}$.
- d) $Q = 0,95\text{m}$; $X = 16\text{cm}$; $Y = 19\text{cm}$; $He = 16,67\text{cm}$; $P = 30,66\text{cm}$.
- e) $Q = 0,90\text{m}$; $X = 16\text{cm}$; $Y = 18\text{cm}$; $He = 16,75\text{cm}$; $P = 29,50\text{cm}$.

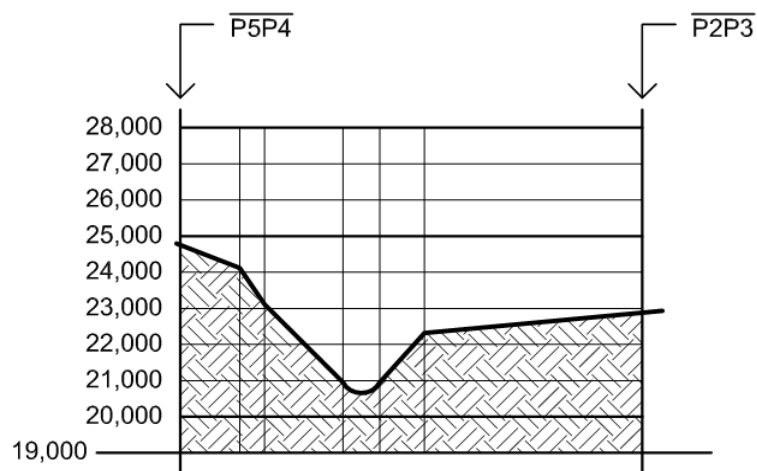
43. Marque a alternativa que apresenta o Perfil **AB**, segundo indicado no **Levantamento Planialtimétrico** do terreno abaixo:



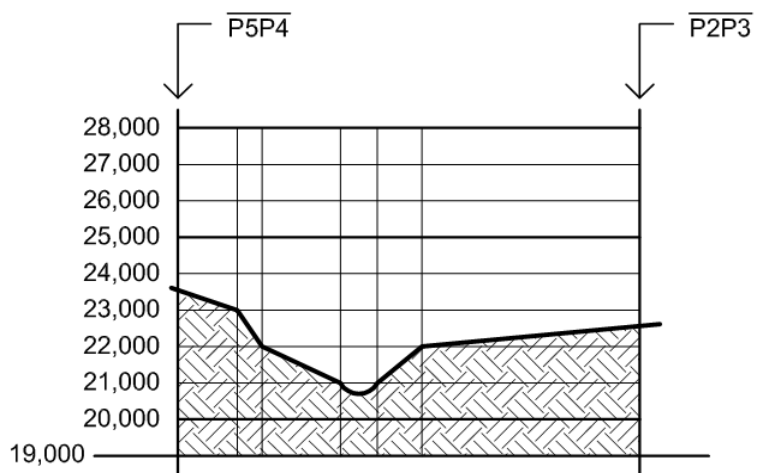
○ LEVANTAMENTO
PLANIALTIMÉTRICO
ESC.: 1/1000



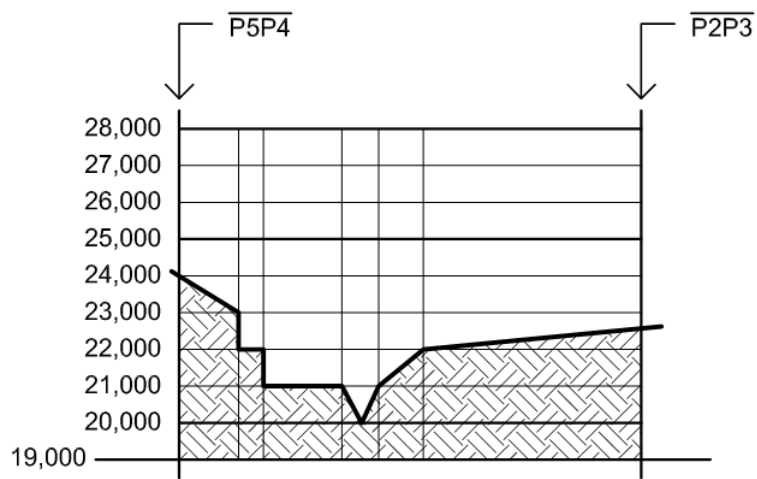
a) SEÇÃO AB



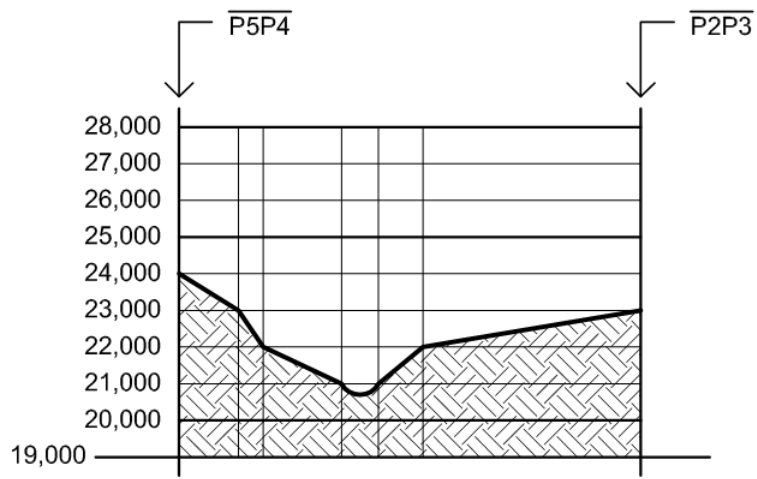
b) SEÇÃO AB



c) SEÇÃO AB

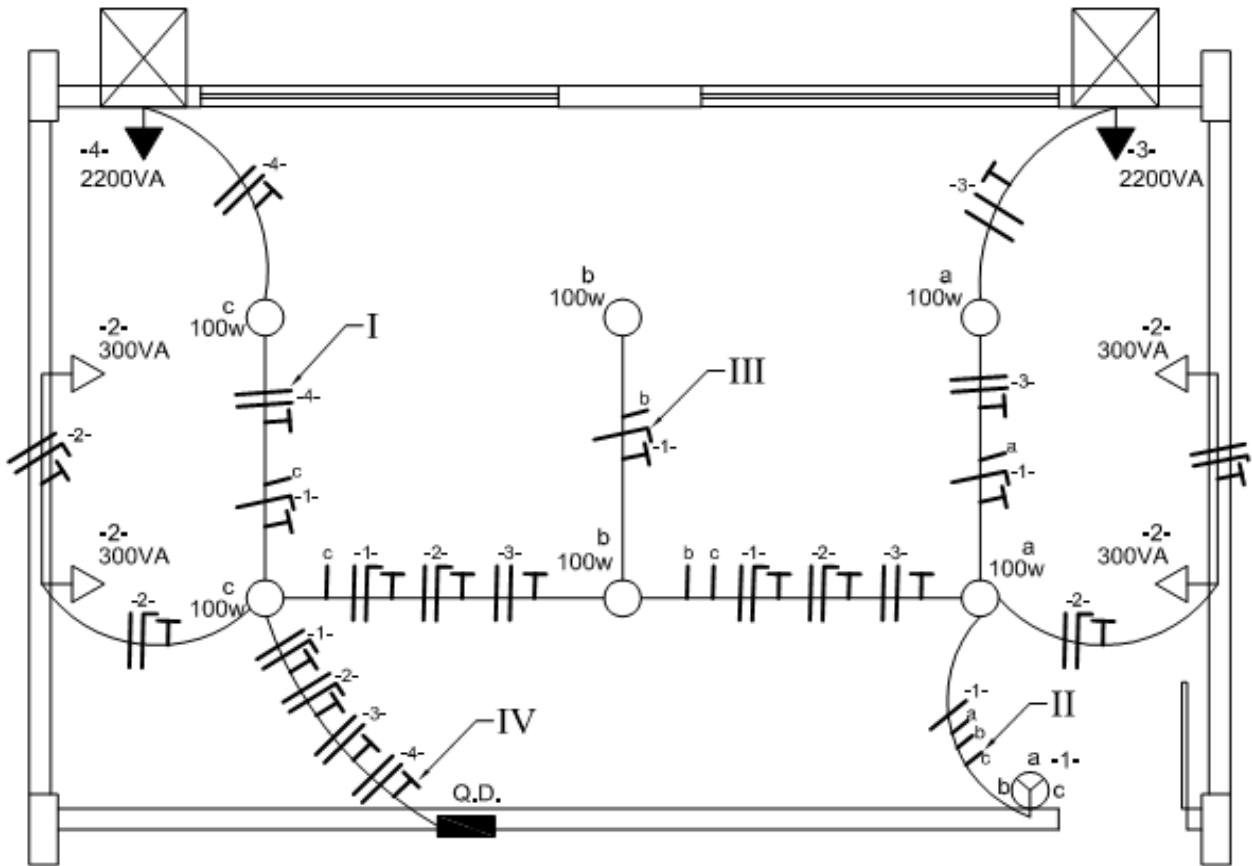


d) SEÇÃO AB



e) SEÇÃO AB

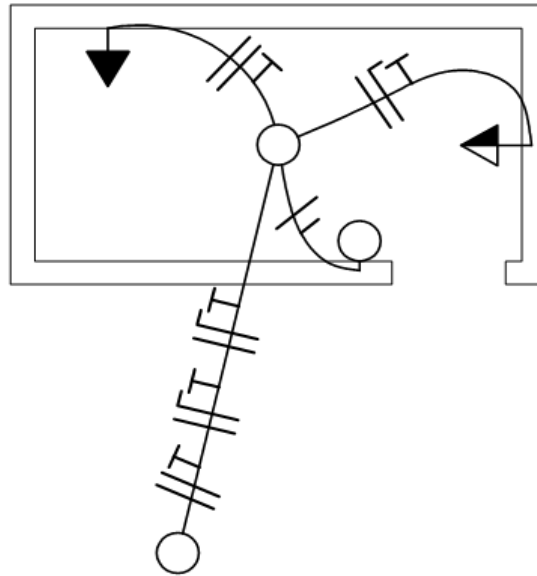
44. De acordo com os padrões contidos na **NBR 5444**, marque a alternativa que apresenta os nomes dos cabos, segundo a simbologia presente na Planta Elétrica abaixo, observando a ordem da numeração dada.



PLANTA ELÉTRICA
 ESC.: 1/25

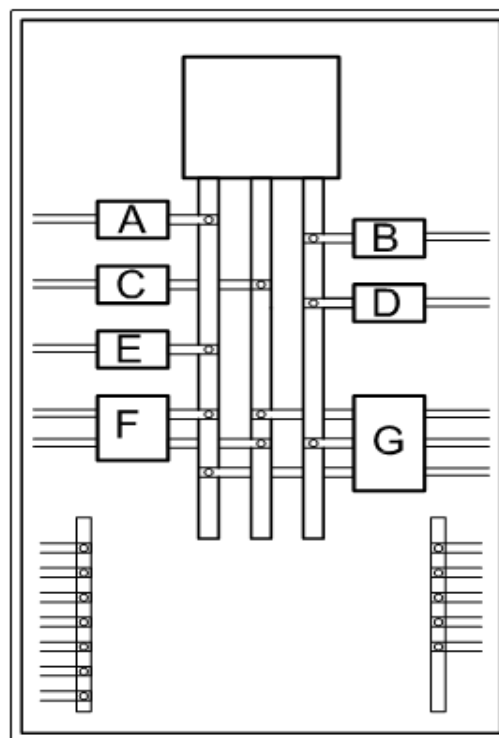
- a) I - Positivo; II - Negativo; III - Retorno; IV – Terra
- b) I - Chicote; II - Fase; III - Neutro; IV – Paralelo
- c) I – Fase; II - Retorno; III - Neutro; IV – Terra
- d) I - Retorno; II - Fase; III - Neutro; IV – Terra
- e) I - Terra; II - Neutro; III - Fase; IV - Retorno

45.



Considere o banheiro representado acima. Em sua **planta elétrica**, por meio da distribuição do cabeamento, podemos observar três circuitos distintos.

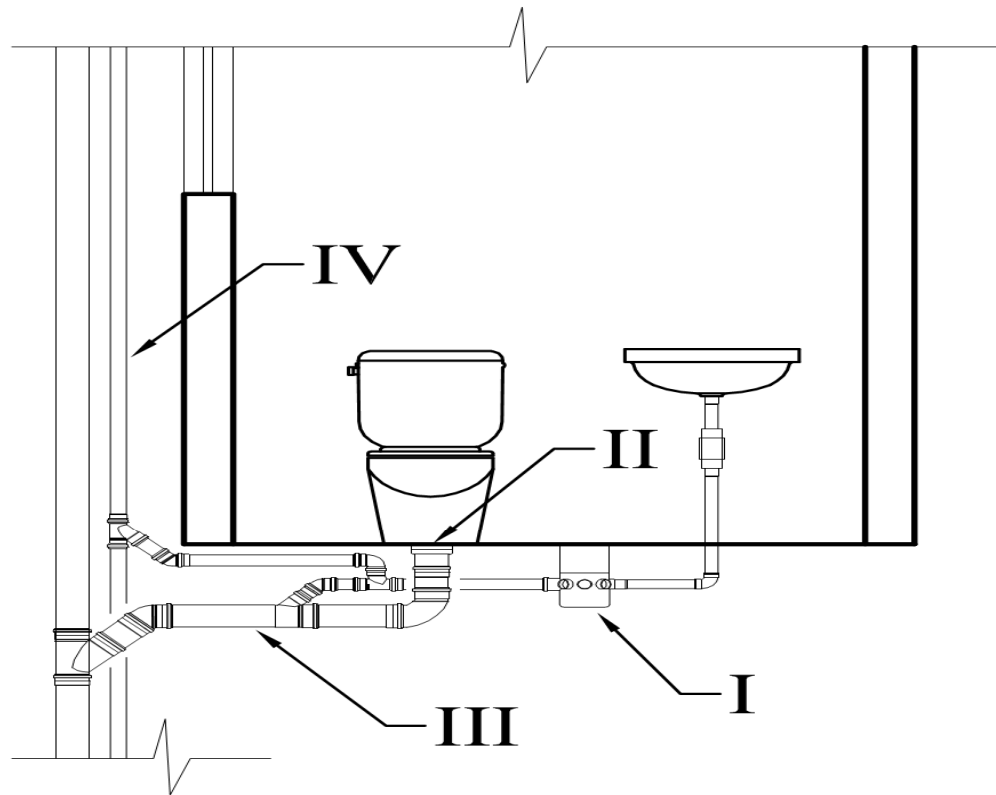
Observe atentamente o esquema do quadro de distribuição abaixo e marque a opção que apresenta o(s) disjuntor(es) que **NÃO** poderia(m) pertencer a um circuito do banheiro representado acima.



QUADRO DE DISTRIBUIÇÃO

- a) A e B apenas
- b) F apenas
- c) G apenas
- d) F e G apenas
- e) A, B, C, D e E apenas

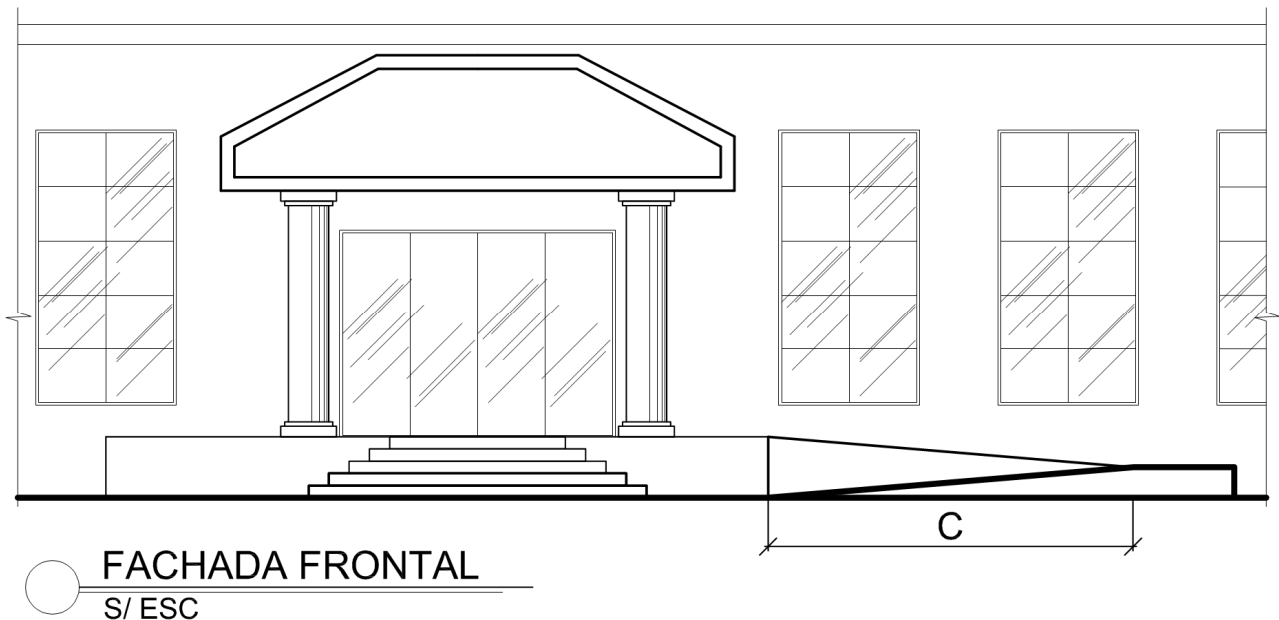
46. Marque a alternativa que apresenta os nomes dos componentes das instalações sanitárias, apontados pelas setas, na Vista abaixo.



ESQUEMA VERTICAL DE ESGOTO S/ ESC

- a) I – Caixa de Inspeção; II – Sifão para Vaso Sanitário; III – Tubo de Gordura; IV – Alimentador.
 b) I – Caixa Seca; II – Adaptador p/ Vaso Sanitário; III – Ramal de Descarga; IV – CPVC.
 c) I – Caixa Sifonada; II – Sifão para Vaso Sanitário; III – Ramal de Esgoto; IV – Ramal de Ventilação.
 d) I – Caixa Sifonada; II – Adaptador p/ Vaso Sanitário; III – Ramal de Esgoto; IV – Ramal de Ventilação.
 e) I – Caixa Sifonada; II – Adaptador p/ Vaso Sanitário; III – Ramal de Esgoto; IV – CPVC.

47. A fachada representada abaixo corresponde a uma edificação com acesso coletivo. Até o momento, a entrada ao hall principal se dá apenas por escada. Deseja-se projetar uma rampa com 02 lances ao lado dessa escada, de forma que seu comprimento seja o menor possível, desde que atenda à **NBR 9050**. O desnível total a ser vencido pelos dois lances da rampa é de 0,90m. O quadro abaixo indica as inclinações e as alturas máximas que cada lance da rampa pode vencer. Use os dados, faça os cálculos e marque a opção que contém o comprimento **C** indicado na fachada (valor já arredondado):



Critérios para Dimensionamento de Rampas	
Valores de Inclinação	Altura máxima vencida por lance
$5,00\% < i < 6,25\%$	1,00m
$6,25\% < i < 8,33\%$	0,80m

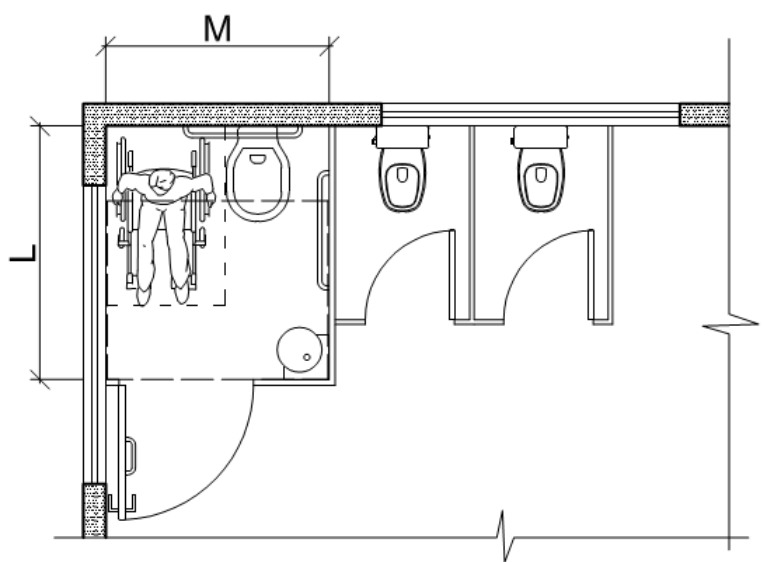
Fonte: Extraída e adaptada da Tabela 5, da NBR 9050.

- a) 4,50m
- b) 5,40m
- c) 7,20m
- d) 10,80m
- e) 9,00m

48. De acordo com a **NBR 9050**, numa escola, pelo menos 5% dos sanitários, tanto os destinados aos alunos quanto aos funcionários, devem ser acessíveis. Nas salas de aula, pelo menos 1% do total de mesas individuais para alunos deve ser acessível a P.C.R. Sendo assim, o espaço mínimo necessário para uma P.C.R. executar uma manobra de **360°** é equivalente a

- a) um círculo de diâmetro 1,20m.
- b) um retângulo de dimensões 1,50 x 1,20m.
- c) um círculo de diâmetro 1,50m.
- d) um círculo de diâmetro 1,80m.
- e) um retângulo de dimensões 1,60 x 1,20m.

49. Segundo a **NBR 9050**, os boxes para bacia sanitária devem garantir a área de transferência e também a área de manobra para rotação da cadeira de rodas.



○ **PLANTA BAIXA PARCIAL**
ESC.: 1/25

Para o boxe acessível da figura acima, cuja área de manobra é interna, quais as dimensões mínimas internas, conforme as cotas indicadas?

- a) L = 1,70m; M = 1,50m.
- b) L = 1,50m; M = 1,20m.
- c) L = 1,60m; M = 1,40m.
- d) L = 2,00m; M = 1,50m.
- e) L = 1,20m; M = 1,60m.

50. A Lei nº 6.705 é o **Plano Diretor** Urbano do Município de Vitória – ES. Ela faz uso de um instrumento para regular o desenvolvimento da cidade, que é o Zoneamento.

Sobre o Zoneamento, analise as afirmativas abaixo.

I – Tem como objetivo atribuir diretrizes específicas de uso e ocupação do solo para as zonas.

II – Tem como objetivo fazer cumprir as funções sociais da cidade e da propriedade urbana.

III – Busca subordinar o uso e ocupação do solo ao interesse coletivo.

IV – Considera o estado da urbanização e as condições de implantação da infra-estrutura de saneamento básico, do sistema viário e do meio físico.

Está(ão) correta(s)

a) I e II apenas.

b) II e III apenas.

c) I apenas.

d) I, II e III apenas.

e) I, II, III e IV

51. Sobre o **Código de Edificações** do Município de Vitória-ES, Lei 4821/1998, é **INCORRETO** afirmar:

a) Visa a garantir condições mínimas de segurança e conforto para edificações em geral.

b) Disciplina os procedimentos e regras para o licenciamento e execução de obras de edificações.

c) Reconhece o direito de o proprietário promover o uso e executar obras em terreno de sua propriedade desde que aprovado pelo município.

d) Faculta a substituição do profissional responsável pela obra e atribui ao substituto a responsabilidade pela atuação do profissional anterior.

e) Responsabiliza o proprietário pela manutenção das condições de estabilidade, segurança e salubridade das edificações.

52. Analise as afirmativas abaixo, considerando o **Código de Edificações** do Município de Vitória-ES, Lei 4821/1998, e marque a alternativa que apresenta **APENAS** a(s) verdadeira(s):

I – Dispõe sobre o número mínimo de vagas de estacionamento, de acordo com o uso da edificação e com a área computada no coeficiente de aproveitamento.

II – Dispõe sobre as dimensões das vagas para automóveis, bem como das larguras de faixa de manobra em função da inclinação, no plano horizontal, entre o comprimento da vaga e a faixa de acesso.

III – Indica, para automóveis, entre outras situações, as dimensões mínimas de 2,30m x 4,50m para as vagas de estacionamento em geral e de 2,60m x 4,50m para vagas em ângulo de 90° situadas ao lado de paredes.

a) I

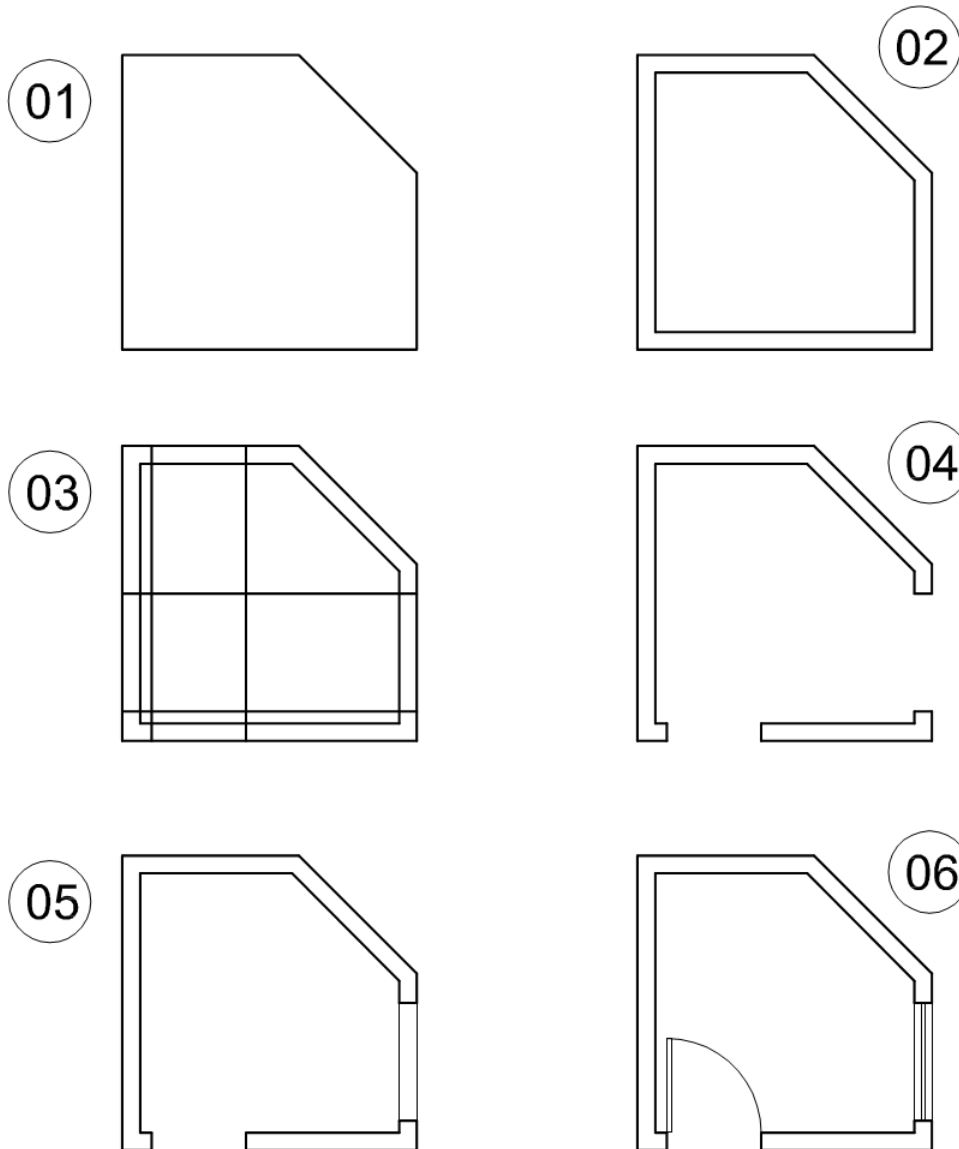
b) II

c) III

d) I e II

e) II e III

53. Considere os desenhos abaixo, de **1** a **6**, como a representação das etapas gradativas de criação de uma pequena Planta.



Escolha a alternativa que apresenta **comandos de criação e de modificação** do AutoCAD, possíveis e suficientes para serem aplicados, para a situação representada em cada etapa acima:

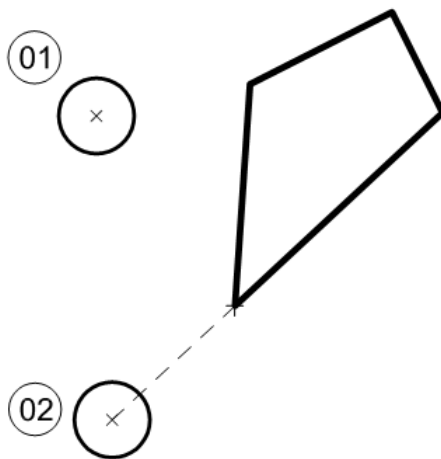
- a) 1 – Polyline; 2 – Parallel; 3 – Copy; 4 – Erase; 5 – Light line; 6 – Door window
- b) 1 – Polyline; 2 – Offset; 3 – Offset; 4 – Erase; 5 – Light line; 6 – Door window
- c) 1 – Line; 2 – Offset e Trim; 3 – Copy; 4 – Trim; 5 – Rectangle; 6 – Array
- d) 1 – Polyline; 2 – Offset; 3 – Offset; 4 – Trim; 5 – Line; 6 – Offset, Rectangle e Arc
- e) 1 – Line; 2 – Offset e Trim; 3 – Offset; 4 – Trim; 5 – Line; 6 – Offset, Rectangle e Arc

54. Um bom projetista, além de precisar ter todo o embasamento teórico, também precisa ser um bom desenhista e isso depende em parte da organização e dos cuidados com os desenhos. Sobre o uso de **layers** (camadas) no AutoCAD, é **INCORRETO** afirmar que:

- a) Dentro de um mesmo layer, é possível mudar a cor do objeto com a finalidade de obter determinada espessura do contorno após a plotagem e para isso o AutoCAD alterna automaticamente a cor ao detectar o tipo de objeto desenhado.
- b) Permite organizar o desenho por meio do agrupamento de objetos num mesmo layer segundo sua espessura final desejada no momento da plotagem.
- c) Permite a organização do desenho através do agrupamento de objetos da mesma natureza, do mesmo tipo.
- d) Por meio do controle dos layers, é possível definir quais deles serão plotáveis e quais serão não plotáveis.
- e) Com os layers, é possível escolher quais objetos se deseja visualizar, ocultando-se os demais, desde que o desenhista seja criterioso com seu uso do início ao fim do desenho, poupando tempo e retrabalho nas demais etapas do projeto e nos projetos complementares.

55. No AutoCAD, há ferramentas de precisão, como o Object Snap Tracking (O'Track), que é útil para se estabelecerem alinhamentos por meio de eixos de auxílio. Há também o Polar, que demonstra eixos de auxílio em ângulos pré-determinados e o Object Snap (Osnap), que marca posições estratégicas, como pontos, além de terem outras funções.

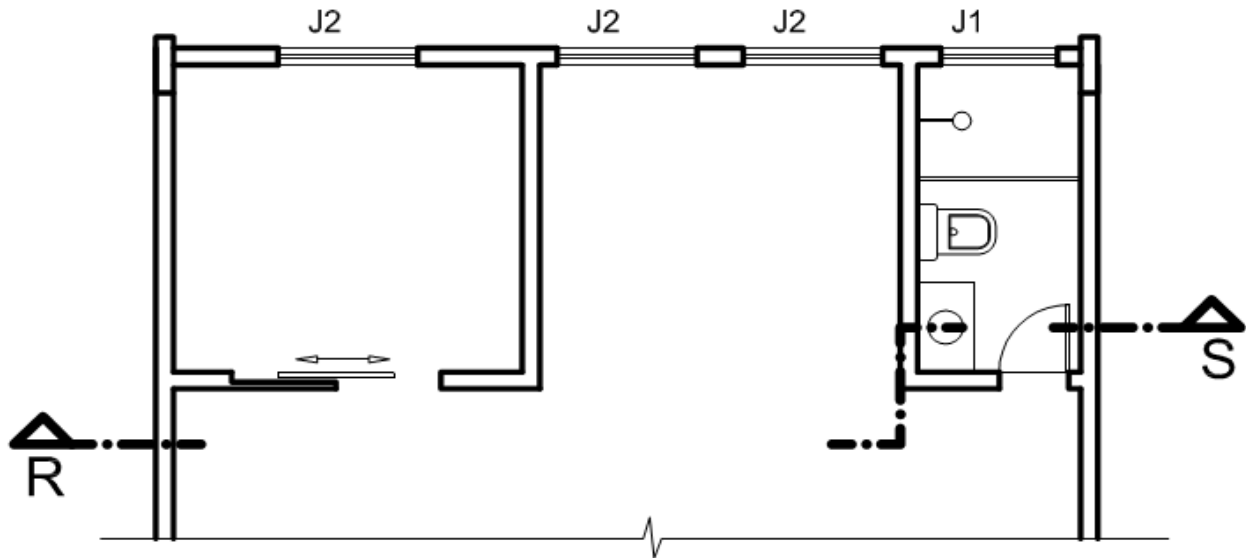
Especificamente quanto ao OSNAP, há um tipo que permite mover um **círculo** (por exemplo), pelo centro, até uma nova posição. Este tipo determina um prolongamento auxiliar de um lado da poligonal existente e com a mesma inclinação desta, conforme ilustrado pela figura abaixo, nos estágios **01** e **02** da tarefa.



Essa função da ferramenta Osnap se chama

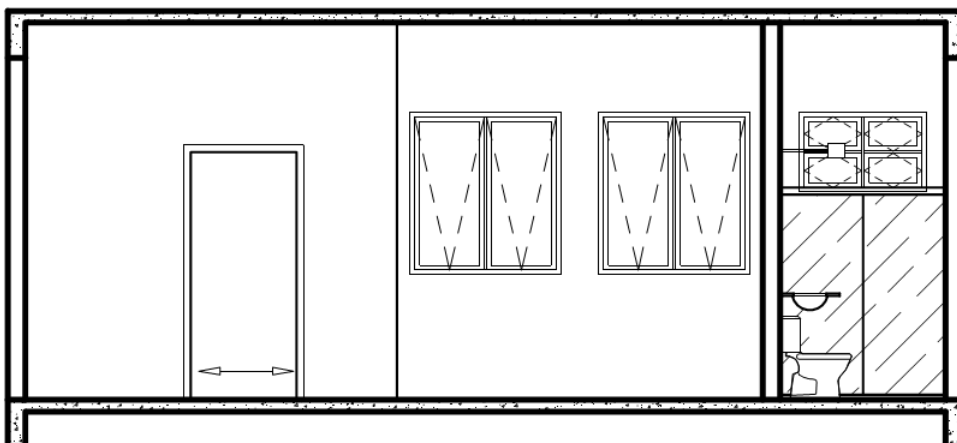
- a) Node.
- b) Intersection.
- c) Parallel.
- d) Perpendicular.
- e) Extension.

56. Observe a Planta Baixa a seguir. Ela possui uma linha de corte RS. Dentre as opções abaixo, marque aquela que apresenta a representação correta, considerando o tipo de esquadria indicado no quadro abaixo:



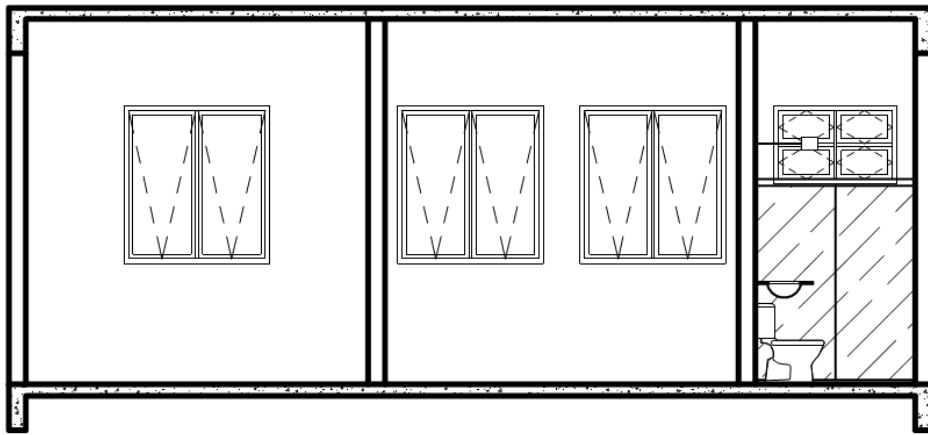
○ PLANTA BAIXA
ESC.: 1/50

QUADRO DE ESQUADRIAS			
N°.	DIMENSÕES	FUNCIONAMENTO	MATERIAL
J1	100x60/180	Basculante 4f.	Alumínio
J2	120x130/110	Maxim-ar (ou maxi-ar) 2f.	Alumínio



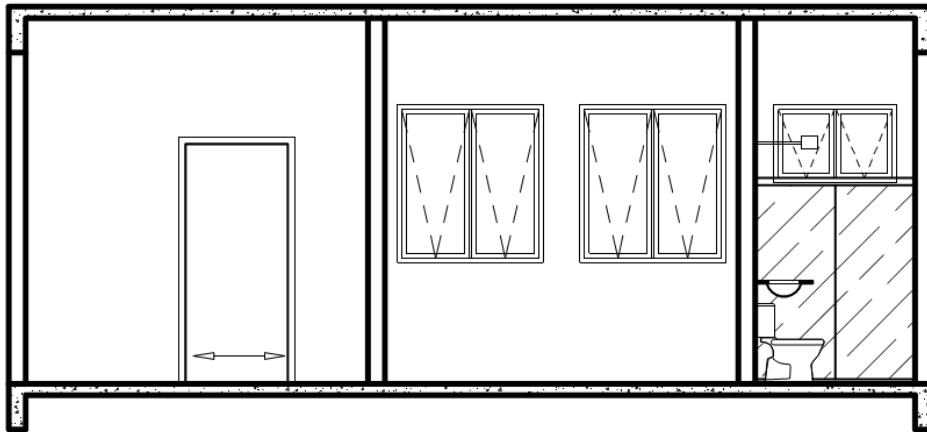
○ CORTE RS
ESC.: 1/50

a)



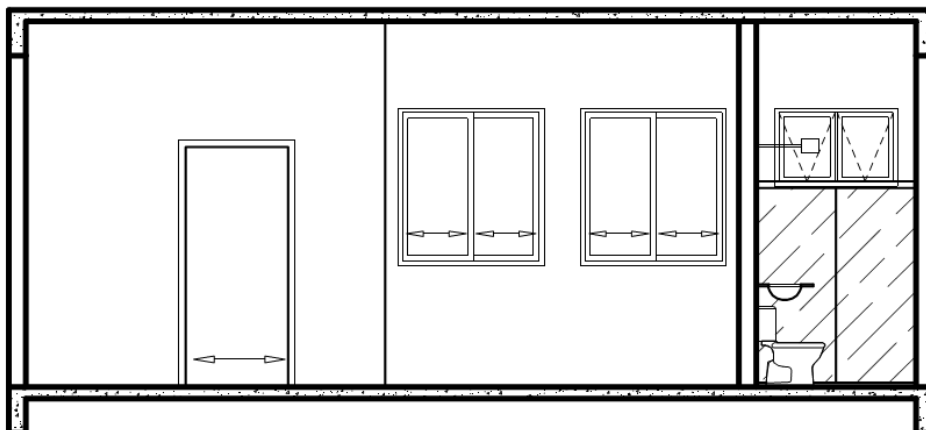
○ CORTE RS
ESC.: 1/50

b)



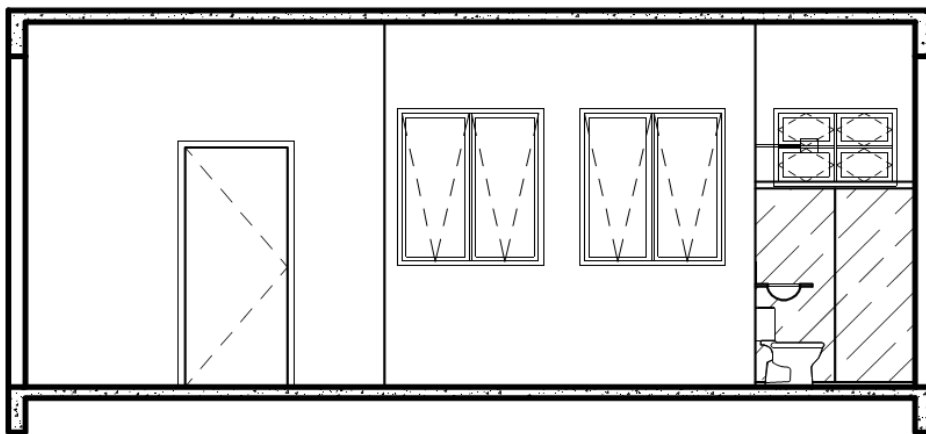
○ CORTE RS
ESC.: 1/50

c)



○ CORTE RS
ESC.: 1/50

d)



○ **CORTE RS**
 ESC.: 1/50

e)

57. Sobre as Instalações Hidrossanitárias, marque a alternativa que apresenta **APENAS** elementos componentes do **Esgoto Secundário**.

- a) Sifão para lavatório e Ramal de Esgoto
- b) Registro de Gaveta e Ramal de Ventilação
- c) Válvula de Descarga e Ramal de Descarga
- d) Caixa de Inspeção e Caixa Sifonada
- e) Ramal de Descarga e Sifão para lavatório

58. Num Projeto Arquitetônico no nível de Anteprojeto, segundo a **NBR 6492**, são elementos **obrigatórios** em uma Planta Baixa, **EXCETO**:

- a) Curvas de nível.
- b) Cotas parciais e totais.
- c) Denominação dos compartimentos e sua área.
- d) Indicação de níveis de piso.
- e) Indicação do norte.

59. Por meio do AutoCAD, um arquiteto desenvolve um projeto, trabalhando no **Model Space**. No projeto, ele deseja selecionar algumas partes do desenho para criar detalhes construtivos e, nesse processo, deverá tornar essas partes maiores para possibilitar a visualização dos pormenores. Esses detalhes construtivos comporão a mesma prancha do projeto junto ao desenho original. Partindo-se do princípio de que a **escala principal** (geral) do desenho original será **1:25** e de que haverá um detalhe na escala **1:5**, um na **1:2,5** e outro na **1:1**, responda:

Qual o comando usado para alterar o tamanho dos detalhes após serem separados e quais os fatores adotados para que as alterações ocorram conforme as escalas escolhidas, na mesma ordem acima?

- a) Comando: Dimension - Fatores: 0,20; 0,10 e 0,025
- b) Comando: Scale - Fatores: 5; 10 e 25
- c) Comando: Dimension - Fatores: 5; 10 e 25
- d) Comando: Scale - Fatores: 50; 100 e 250
- e) Comando: Scale - Fatores: 0,5; 0,1 e 0,25

60. O **Plano Diretor** do município de Vitória – ES faz inúmeras considerações acerca do Afastamento Frontal.

Dentre as opções abaixo, marque a que é **INCORRETA** com relação à ocupação do afastamento frontal.

- a) Nas áreas de Afastamento de Frente, poderão ser construídas escadarias para acesso à edificação ou rampas para pedestres e acesso a pessoa com deficiência.
- b) Sobre o Afastamento de Frente poderão avançar marquises no máximo até 50% do valor do afastamento.
- c) Sobre o Afastamento de Frente poderão avançar balcões, varandas e sacadas até 2,00m sobre o valor do afastamento.
- d) Nas áreas de Afastamento de Frente poderá ser construída a Central de Gás.
- e) Nas áreas de Afastamento de Frente poderão ser construídos: guarita, depósito de lixo e abrigos de portão.



**MINISTÉRIO DA EDUCAÇÃO
INSTITUTO FEDERAL DO ESPÍRITO SANTO
REITORIA**

Avenida Rio Branco, 50 – Santa Lúcia – 29056-255 – Vitória – ES

27 33577500

CONCURSO PÚBLICO

EDITAL Nº 01/2014

Técnico Administrativo em Educação

CARGO:

Arquitetura e Urbanismo

FOLHA DE RESPOSTA (RASCUNHO)

Questão	Resposta	Questão	Resposta	Questão	Resposta	Questão	Resposta
01		26		31		46	
02		17		32		47	
03		18		33		48	
04		19		34		49	
05		20		35		50	
06		21		36		51	
07		22		37		52	
08		23		38		53	
09		24		39		54	
10		25		40		55	
11		26		41		56	
12		27		42		57	
13		28		43		58	
14		29		44		59	
15		30		45		60	

CARGO: Arquiteto e Urbanista Nível E

GABARITO

Questão	Resposta	Questão	Resposta	Questão	Resposta	Questão	Resposta
01	D	16	E	31	D	46	Anulada
02	B	17	C	32	D	47	B
03	E	18	E	33	C	48	C
04	A	19	Anulada	34	Anulada	49	A
05	C	20	E	35	E	50	E
06	C	21	D	36	B	51	D
07	E	22	C	37	D	52	E
08	A	23	B	38	E	53	E
09	B	24	B	39	A	54	A
10	E	25	C	40	A	55	E
11	A	26	D	41	B	56	A
12	A	27	B	42	C	57	E
13	B	28	E	43	C	58	A
14	Anulada	29	D	44	C	59	B
15	Anulada	30	B	45	C	60	C

CARGO: Arquivista Nível E

GABARITO

Questão	Resposta	Questão	Resposta	Questão	Resposta	Questão	Resposta
01	D	16	E	31	D	46	B
02	B	17	C	32	D	47	A
03	E	18	E	33	C	48	D
04	A	19	Anulada	34	Anulada	49	C
05	C	20	E	35	E	50	D
06	C	21	D	36	E	51	E
07	E	22	C	37	D	52	C
08	A	23	B	38	B	53	B
09	B	24	B	39	B	54	A
10	E	25	C	40	D	55	E
11	A	26	D	41	C	56	C
12	A	27	B	42	A	57	E
13	B	28	E	43	E	58	D
14	Anulada	29	D	44	A	59	A
15	Anulada	30	B	45	C	60	B