



MINISTÉRIO DA EDUCAÇÃO
SECRETARIA DE EDUCAÇÃO PROFISSIONAL E TECNOLÓGICA
CENTRO FEDERAL DE EDUCAÇÃO TECNOLÓGICA DO ESPÍRITO SANTO

CONCURSO PÚBLICO

EDITAL Nº 32/2008

Técnico-Administrativo em Educação

CARGO:

Técnico de Laboratório Industrial - Mecânica

Caderno de Provas

Questões Objetivas

INSTRUÇÕES:

- 1- Aguarde autorização para abrir o caderno de provas.
- 2- Após a autorização para o início da prova, confira-a, com a máxima atenção, observando se há algum defeito (de encadernação ou de impressão) que possa dificultar a sua compreensão.
- 3- A prova terá duração máxima de 04 (quatro) horas, não podendo o candidato retirar-se da sala em que se realiza a prova antes que transcorra 02 (duas) horas do seu início.
- 4- A prova é composta de 40 questões objetivas.
- 5- As respostas às questões objetivas deverão ser assinaladas no Cartão Resposta a ser entregue ao candidato. Lembre-se de que para cada questão objetiva há **APENAS UMA** resposta.
- 6- A prova deverá ser feita, obrigatoriamente, com caneta esferográfica (tinta azul ou preta).
- 7- A interpretação dos enunciados faz parte da aferição de conhecimentos. Não cabem, portanto, esclarecimentos.
- 8- O Candidato deverá devolver ao Aplicador o Cartão Resposta, ao término de sua prova.

LÍNGUA PORTUGUESA

Leia o texto para responder às questões de 1 a 7.

Preservação, uma iniciativa urgente

A preservação do ambiente natural é uma iniciativa urgente, porque muitas espécies animais e vegetais estão ameaçadas de extinção.

Desde várias décadas, a imprensa tomou para si a tarefa de denunciar os desmandos cometidos contra o ecossistema. Por meio dela se tomou conhecimento das conclusões a que chegaram os estudiosos do assunto. Soube-se, por exemplo, que muitas espécies não existem hoje porque foram exterminadas em decorrência do desequilíbrio levado a efeito por iniciativas de desbravadores irresponsáveis que colocaram o lucro acima do bem-estar geral.

No Brasil, ainda hoje se praticam *queimadas* nas áreas mais distantes. Agricultores ignorantes derrubam o mato e o queimam, acreditando que os resíduos da queimada adubam a terra. Mas ocorre o contrário, pois o fogo consome os microorganismos que contribuem para a oxigenação e, conseqüentemente, para a adubagem do solo. Mesmo que uma ou outra espécie de insetos não tenha essa utilidade, sua existência contribui para a manutenção da cadeia alimentar e, dessa forma, para o equilíbrio do ecossistema.

O ataque ao mundo animal é um fator de risco para a espécie humana. Certas aves comem os insetos que atacam as lavouras. O aniquilamento delas ou sua extinção deixá-los-á sem a ação de seus predadores naturais. O resultado será sua multiplicação que levará à necessidade de agrotóxicos. Estes conduzem a duas conseqüências: contaminação dos alimentos e elevação do seu preço.

Enfim, não se concebe que, ainda hoje, quando se conhecem todos os riscos do desequilíbrio ambiental, não sejam tomadas medidas que possam, pela via da conscientização ou da punição, impedir que o homem venha a destruir a natureza animal e vegetal do mundo em que vive.

CARDOSO, J. B. *Teoria e prática de leitura*: apresentação e produção de texto. Brasília – Universidade de Brasília, São Paulo: Imprensa Oficial do Estado, 2001. pp. 119,120.

01. Considerando o desenvolvimento e a estrutura das partes do texto, pode-se afirmar que:

- I. Na introdução, o autor declara situação do meio ambiente como urgente e conclui a idéia apresentando a causa da declaração.
- II. Na parte do desenvolvimento o autor detalha as formas como ocorre a extinção das espécies e enumera os responsáveis por ela .
- III. O autor conclui, nos parágrafos 4 e 5, que sejam tomadas medidas para impedir a destruição da natureza.

Está correto apenas o que se afirma em:

- a) I.
- b) I e II.
- c) I , II e III.
- d) I e III.
- e) II e III.

02. Lendo o texto todo, é possível concluir que o autor usou vários argumentos para afirmar que

- a) a destruição da natureza animal e vegetal do mundo em que se vive é provocada pelas queimadas feitas por agricultores ignorantes.
- b) não há ainda nenhuma medida para punir os destruidores da natureza.
- c) o homem é o destruidor da natureza animal e vegetal do mundo em que vive.
- d) apesar do conhecimento de todos os riscos do desequilíbrio ambiental, no Brasil ainda se praticam queimadas.
- e) a imprensa é uma das responsáveis pela preservação do ambiente natural.

03. Levando em conta o contexto, pode-se atribuir à palavra **agrotóxicos** (linha 16) o sentido de intoxicar:

- a) o alimento.
- b) o inseto.
- c) as aves.
- d) o homem.
- e) os animais e as aves.

04. Algumas frases do texto passaram por alterações na ordem dos termos. Marque a opção em que, com a falta ou uso da vírgula, houve mudança de sentido.

- a) Tomou-se, por meio dela, conhecimento das conclusões a que chegaram os estudiosos do assunto. (linhas 4 e 5)
- b) Ainda hoje, no Brasil, se praticam *queimadas* nas áreas mais distantes. (linha 8)
- c) ... que contribuem para a oxigenação e conseqüentemente para a adubagem do solo. (linha 10)
- d) Para a espécie humana, o ataque ao mundo animal é um fator de risco. (linha 14)
- e) Não se concebe, enfim, que, ainda hoje, quando se conhecem todos os riscos do desequilíbrio ambiental, não sejam tomadas medidas... (linhas 18 e 19)

05. Marque a opção em que a análise está inadequada.

- a) A palavra *se*, nos segmentos “... ainda hoje **se** praticam *queimadas*...” (linha 8) e “... quando **se** conhecem todos os riscos...” (linha 18), tem a mesma situação morfosintática.
- b) No último parágrafo do texto, todas as orações introduzidas pelo conectivo *que* têm valor de adjetivo.
- c) Em “... **uma ou outra espécie de insetos não tenha essa utilidade**...” (linhas 11 e 12), a expressão **um ou outro** exige o substantivo no singular.
- d) Passando para a voz passiva analítica o período “**Certas aves comem os insetos que atacam as lavouras.**” (linhas 14 e 15), uma das possibilidades de estruturá-lo sintaticamente é esta: *São comidos por certas aves os insetos por que as lavouras são atacadas.*
- e) O marcador coesivo *Estes* (linha 16) pode ser substituído por *Esses*, já que retoma um termo expresso anteriormente, mesmo próximo.

06. Observe: “**Por meio dela se tomou conhecimento das conclusões a que chegaram os estudiosos do assunto.**” (linhas 4 e 5). Nesse período, não há sinal de crase antes do pronome relativo. Entretanto, em algumas estruturas com esse ou outro relativo, pode ocorrer. Marque a opção em que é obrigatório o sinal indicativo de crase antes do pronome relativo.

- a) Hoje, a falta de preservação do ambiente é uma situação semelhante **a que** já enfrentamos.
- b) Refiro-me à reunião **a que** compareceram os preservadores da flora e fauna brasileiras.
- c) O resultado **a que** todos chegaram não agradou aos ecologistas.
- d) Os habitantes da cidade **a que** você se destina estão muito preocupados com os crimes cometidos contra o ecossistema.
- e) O projeto **a que** ele alude é sobre a preservação do ambiente.

07. Marque a opção em que a reescrita da frase implica mudança de sentido.

- a) “A preservação do ambiente natural é uma iniciativa urgente...” (linha 1)
Preservar o ambiente natural é uma iniciativa urgente.
É uma iniciativa urgente que se preserve o ambiente natural.
- b) “Soube-se, por exemplo, que muitas espécies não existem hoje porque foram exterminadas em decorrência do desequilíbrio...” (linhas 5 e 6)
Soube-se, por exemplo, que não há hoje muitas espécies, pois foram exterminadas em consequência do desequilíbrio.
- c) “Mas ocorre o contrário, pois o fogo consome os microorganismos que contribuem para a oxigenação e, conseqüentemente, para a adubagem do solo...” (linhas 9 a 11)
Todavia ocorre o oposto, porque o fogo os consome. Os microorganismos contribuem para oxigenar e, por conseguinte, para adubar o solo.
- d) “O ataque ao mundo animal é um fator de risco para a espécie humana.” (linha 14)
O ataque a ele é um fator de risco para ela.
- e) “O resultado será sua multiplicação que levará à necessidade de agrotóxicos.” (linha 16)
O resultado será multiplicar o uso de agrotóxicos para preservar as lavouras.

MATEMÁTICA

- 08.** Um levantamento efetuado entre 600 segurados do INSS detectou que alguns deles mantinham convênio com duas empresas particulares, A e B, de assistência médica, conforme quadro abaixo.

Convênio A	Convênio B	Filiados somente ao INSS
430	160	60

Determine o número de segurados do INSS que mantêm convênio com as duas empresas simultaneamente e marque a opção que o apresenta.

- a) 20
 - b) 40
 - c) 30
 - d) 60
 - e) 50
- 09.** Ao se misturar um litro de suco contendo 20% de polpa de fruta e 80% de água, em um recipiente, com três litros de água, podemos afirmar que a porcentagem de polpa no volume final é de:

- a) 6%
- b) 10%
- c) 15%
- d) 8%
- e) 5%

- 10.** No pátio de uma escola foi construído um balanço formado por uma haste rígida AB, apoiada sobre uma mureta de concreto no ponto C, com dimensões $\overline{AC} = \overline{CB} = 1,5m$, como mostra a figura abaixo. Quando uma das extremidades do balanço toca o solo, ela forma com o mesmo um ângulo de 30° . Qual a altura da extremidade A do balanço no instante em que a extremidade B toca o solo? (considere $\cos 30^\circ = 0,8$ e $\sin 30^\circ = 0,5$)

- a) 1,5 m
- b) 2,0 m
- c) 1,2 m
- d) 2,4 m
- e) 3,0 m



11. Duas empresas de assistência técnica em informática cobram pelo serviço dos técnicos os seguintes preços: empresa A cobra R\$ 80,00 pela visita de uma hora, mais R\$ 10,00 por hora extra de trabalho; A empresa B, cobra R\$ 60,00 pela visita de uma hora, mais R\$ 15,00 por hora extra de trabalho. Considerando o menor custo para a realização de um trabalho, devemos preferir:

- a) a empresa A, independentemente do número de horas.
- b) a empresa B, independentemente do número de horas.
- c) a empresa A, após a 4ª hora.
- d) a empresa A, após a 2ª hora.
- e) a empresa B, após a 4ª hora.

12. Uma loja oferece quatro embalagens de produtos de beleza contendo, batom, lápis e sombra, do mesmo tipo, com os seguintes preços:

Embalagem 1: 1 batom, 2 lápis, 2 sombras = R\$ 14,00

Embalagem 2: 2 batons, 1 lápis, 2 sombras = R\$ 16,00

Embalagem 3: 3 batons, 2 lápis, 3 sombras = R\$ 25,00

Embalagem 4: 4 batons, 3 lápis, 6 sombras = R\$ 40,00

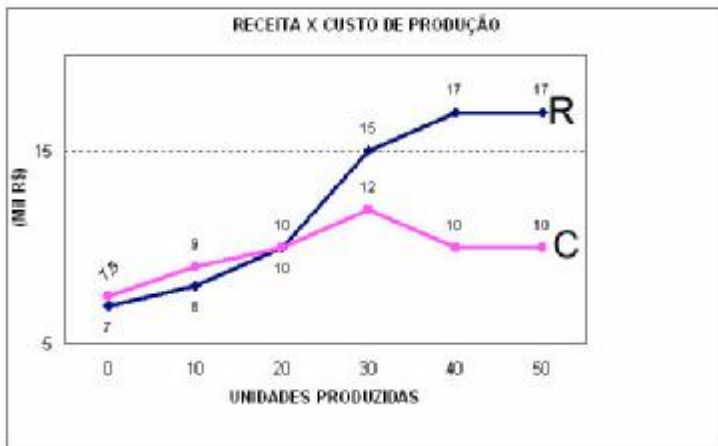
Se o preço de cada produto é mantido em qualquer um dos tipos de embalagem, qual é o preço de um batom?

- a) R\$ 3,00
- b) R\$ 5,00
- c) R\$ 4,00
- d) R\$ 7,00
- e) R\$ 6,00

13. Numa determinada cidade, a precipitação pluviométrica (quantidade de chuva) no mês de março foi de 10 mm, isto é, a precipitação naquele mês foi de 10 litros de água por metro quadrado, em média. Se no mês de abril ocorreu uma precipitação de 5 cm numa área de 10 quilômetros quadrados da cidade, quantos litros de água foram precipitados?

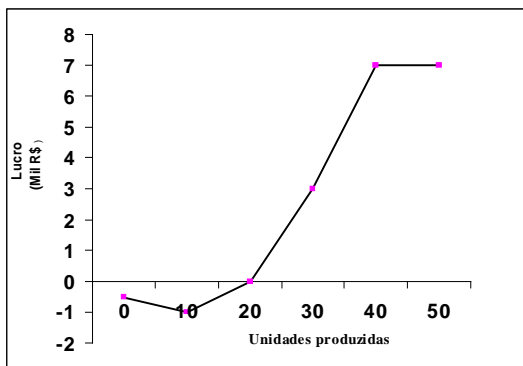
- a) 5×10^7
- b) 5×10^8
- c) 5×10^9
- d) 5×10^{10}
- e) 5×10^{11}

14. O gráfico abaixo corresponde à síntese do custo (C) e da receita (R) na produção de um determinado bem.

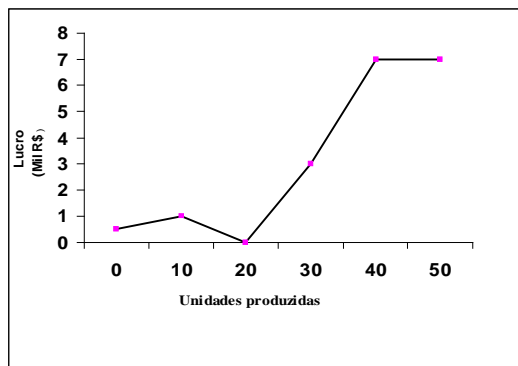


Dentre as opções a seguir, marque aquela que apresenta o gráfico que corresponde ao lucro na comercialização desse bem?

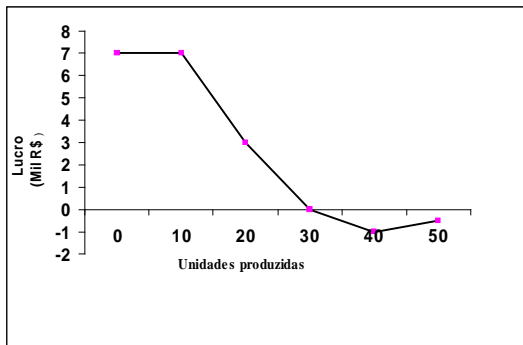
a)



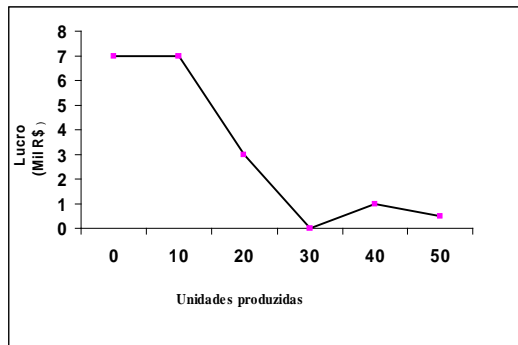
b)



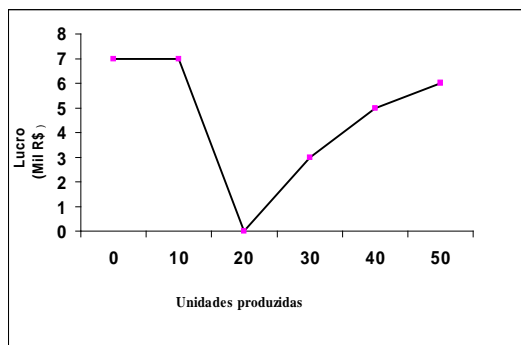
c)



d)

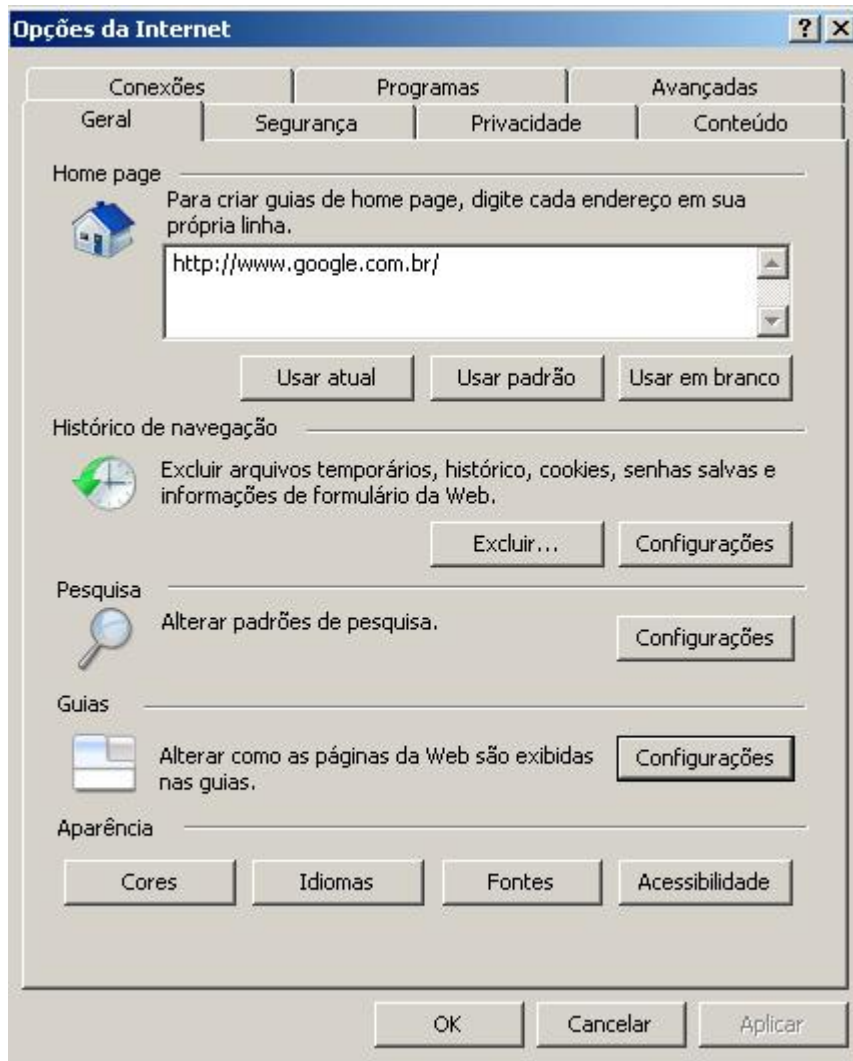


e)



INFORMÁTICA

A figura abaixo será usada nas questões de número 15 e 16.



15. Em um navegador de Internet, em suas opções, por meio do caminho **Conexões >> Configurações da Lan**, é possível fazer a configuração manual do endereço de um servidor Proxy, com sua respectiva porta, para o protocolo http. Uma rede que apresenta essa configuração permite ao usuário:

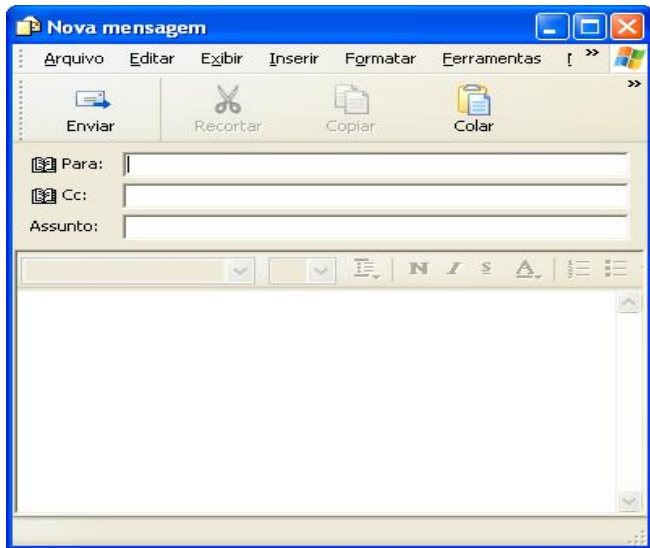
- a) enviar suas mensagens eletrônicas para um servidor smtp.
- b) renovar sua configuração de rede.
- c) acessar páginas da Internet.
- d) fazer *download* das suas mensagens de um servidor pop3.
- e) acessar um cliente de terminal via ssh.

16. Em um navegador de Internet, a opção “Excluir Cookies” permite:
- a) limpar arquivos armazenados por sites com preferências de configurações do usuário.
 - b) limpar o histórico de navegação.
 - c) limpar da fila da impressora documentos enviados para impressão.
 - d) limpar dados dos formulários.
 - e) limpar a página inicial configurada no navegador.

17. No computador, a informação é armazenada por meio da utilização do sistema de numeração binário. Um dígito binário (0 ou 1) chama-se bit (binary digit), é a menor quantidade de informação que pode ser armazenada (unidade elementar de informação) e pode representar dois estados distintos. Sabendo que 8 bits formam um byte, quantos Bytes são necessários para representar a expressão: BOA PROVA

- a) 9
- b) 6
- c) 8
- d) 2
- e) 3

A figura abaixo será base para a questão de número 18.



18. Considerando o endereço adami@eye4u.br, é **incorreto** afirmar que:
- a) adami, se for colocado no campo Para, é o nome do usuário destinatário.
 - b) o domínio do usuário adami é eye4u.
 - c) enviando-se um email a esse endereço, através do MS Outlook, é possível pedir uma confirmação de leitura por meio de uma configuração, não sendo necessário enviar um segundo e-mail para pedi-la
 - d) após o domínio, há informações de caráter do provedor e do país de origem
 - e) o endereço é incorreto, pois todos os nomes de domínio registrados no Brasil devem finalizar com “.com.br”

19. No editor de texto MS Word, para se inserir uma informação no cabeçalho e no rodapé de todas as páginas do documento, existe um botão chamado “Cabeçalho e rodapé”, que pode ser acessado por meio do menu:

- a) editar.
- b) inserir.
- c) formatar.
- d) ferramentas.
- e) exibir.

20. Ao redigir um memorando que deve ser entregue ao gerente imediato para revisão e possível alteração, o funcionário, que está usando a última versão MS Word, fica em dúvida se o seu gerente possui essa versão ou uma mais antiga, ou, ainda, se está usando outro editor de texto. Para que o gerente não tenha problema na edição desse arquivo, o funcionário deve salvá-lo no formato:

- a) de documento do MS Word 2007 (.docx).
- b) Rich Text Format(.rtf) .
- c) de apresentação do MS Power Point(.ppt).
- d) de arquivo Portable Document Format(.pdf).
- e) HyperText Markup Language(.html).

21. Vírus de Computador são programas desenvolvidos para alterar, nociva e clandestinamente, softwares ou dados instalados em um computador. Eles têm comportamento semelhante ao do vírus biológico: multiplicam-se, precisam de um hospedeiro, esperam o momento certo para o ataque e tentam se esconder para não serem exterminados. É incorreto afirmar que o Vírus de computador pode ser transmitido por:

- a) memórias auxiliares.
- b) internet.
- c) redes corporativas.
- d) leitor de código de barra.
- e) porta USB.

CONHECIMENTOS ESPECÍFICOS

22. No processo de soldagem com eletrodo revestido, quais são as funções do revestimento do eletrodo?

- a) Estabilizar o arco e adicionar elementos de liga para reduzir a penetração.
- b) Estabilizar o arco e proteger a poça de fusão.
- c) Estabilizar o arco e não interferir na posição de soldagem.
- d) Estabilizar o arco e evitar a formação de escória.
- e) Estabilizar o arco e aumentar a zona termicamente afetada.

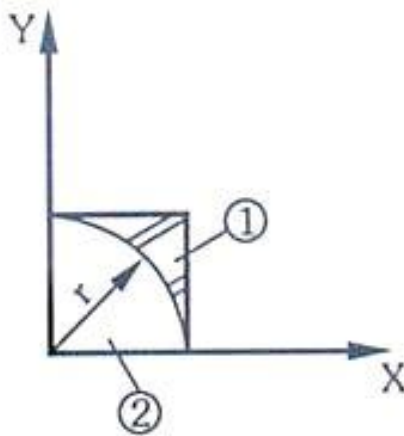
23. São vantagens do processo de soldagem MIG/MAG, em comparação com o processo de soldagem com eletrodo revestido.

- a) Desenvolve-se num processo semi-automático e a soldagem deve ser protegida de corrente de ar.
- b) Requer penetração de raiz mais uniforme e baixa taxa de deposição.
- c) Requer velocidade de soldagem elevada e não gera formação de escória.
- d) Apresenta facilidade de execução de soldagem e requer equipamentos menos portáteis.
- e) Requer velocidade de soldagem elevada e gera grande emissão de raios ultravioleta.

24. Marque, dentre as opções aquela em que figura o par ordenado que melhor representa o centro de gravidade da figura hachurada abaixo?

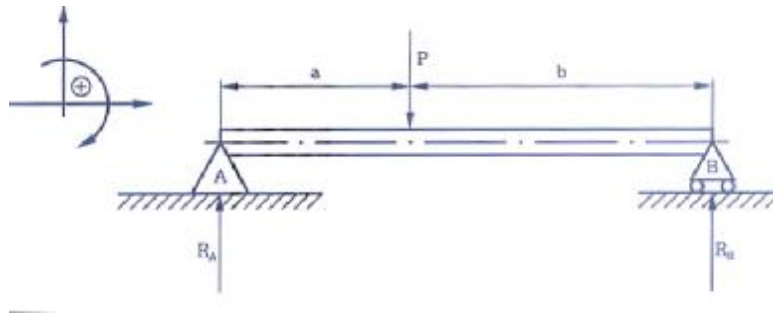
Dados: Quadrante circular X_G e $Y_G = 4r/3\pi$

Quadrado X_G e $Y_G = a/2$



- a) $X_G = 0,775r$ e $Y_G = 0,775r$;
- b) $X_G = 1,253r$ e $Y_G = 1,353r$;
- c) $X_G = 0,655r$ e $Y_G = 0,655r$;
- d) $X_G = 0,875r$ e $Y_G = 0,765r$;
- e) $X_G = 0,565r$ e $Y_G = 0,655r$

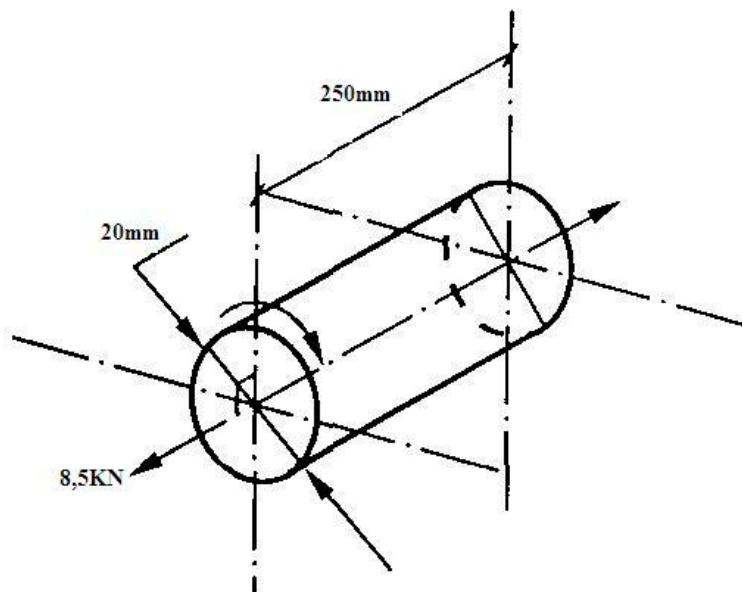
25. Determine as reações nos apoios da viga, carregada conforme mostra a figura a seguir. Sendo $a = 1,5\text{m}$ e $b = 3,0$ e $P = 8\text{kN}$.



Marque a opção correta.

- a) $R_A = 2,67\text{kN}$ e $R_B = 5,33\text{kN}$;
- b) $R_A = 4,50\text{kN}$ e $R_B = 8,32\text{kN}$;
- c) $R_A = 1,25\text{kN}$ e $R_B = 3,22\text{kN}$;
- d) $R_A = 5,33\text{kN}$ e $R_B = 2,67\text{kN}$;
- e) $R_A = 1,50\text{kN}$ e $R_B = 3,00\text{kN}$.

26. Uma barra circular de aço, representada na figura abaixo, possui $d = 20\text{mm}$, sendo o seu comprimento 250mm . A carga axial que atua na barra é de $8,5\text{kN}$. Dados: $E_{\text{aço}} = 210\text{GPa}$ (módulo de elasticidade do aço) e $\pi = 3,14$. Marque a opção que apresenta as respostas para a tensão normal (σ) e para o alongamento (Δl):



- a) $\sigma = 15,90\text{MPa}$ e $\Delta l = 30\mu\text{m}$;
- b) $\sigma = 15,90\text{MPa}$ e $\Delta l = 32\mu\text{m}$;
- c) $\sigma = 27,07\text{MPa}$ e $\Delta l = 30\mu\text{m}$;
- d) $\sigma = 20,09\text{MPa}$ e $\Delta l = 25\mu\text{m}$;
- e) $\sigma = 27,07\text{MPa}$ e $\Delta l = 32\mu\text{m}$.

27. Quando a vazão ou a pressão de uma bomba centrífuga se torna reduzida e a bomba falha no suprimento de água, as causas podem ser:

- a) velocidade de rotação baixa e a bomba está escorvada.
- b) bomba girando no sentido oposto e baixa altura de sucção.
- c) velocidade de rotação baixa e excesso de ar na água.
- d) velocidade de rotação baixa e alta pressão de admissão.
- e) grande imersão da válvula de pé (ou tubo de admissão) e válvula de pé obstruída.

28. Nas operações que envolvem caldeiras e vasos de pressão, segundo a NR13, constitui risco grave e iminente a falta de qualquer um dos seguintes itens:

- a) válvula de segurança e instrumentos que indiquem a pressão.
- b) fabricante e válvula de segurança.
- c) capacidade de produção do vapor e ano de fabricação.
- d) área de superfície de aquecimento e instrumentos que indiquem a pressão.
- e) válvula de segurança e pressão de teste hidrostático.

29. São considerados parâmetros importantes nos processos de fabricação que utilizam usinagem mecânica com remoção de cavacos:

- a) velocidade de corte, capacidade do barramento e profundidade de corte.
- b) velocidade de avanço, fixação da peça e velocidade de corte.
- c) profundidade de corte, velocidade de avanço e resolução do anel graduado.
- d) capacidade angular do cabeçote móvel, fixação da peça e capacidade do barramento.
- e) velocidade de corte, velocidade de avanço e profundidade de corte.

30. Fresas, brocas e escareadores são classificados como ferramentas:

- a) bicortantes.
- b) monocortantes.
- c) tricortantes.
- d) policortantes.
- e) quadricortantes.

31. Nos motores endotérmicos alternativos, são considerados órgãos móveis:

- a) guia de válvula, pistão e mola de válvula.
- b) biela, volante e pino munhão.
- c) sede de válvula, biela e pistão.
- d) alternador, árvore de manivela e casquilho.
- e) anéis de segmento, eixo comando de válvula e bomba de combustível.

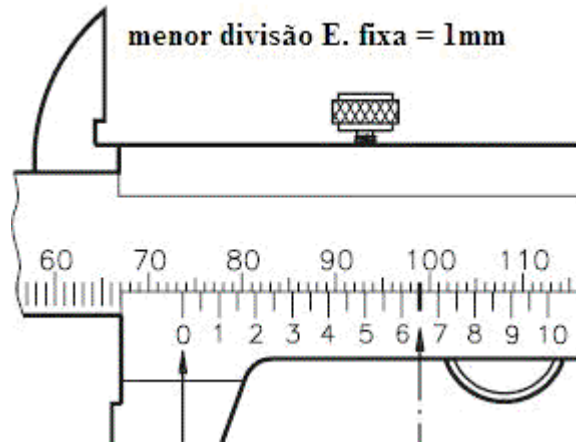
32. Nos motores de combustão interna, define-se como taxa de compressão:

- a) a relação entre o volume da câmara de combustão e o volume total do cilindro.
- b) a relação entre o volume total do cilindro e o volume da câmara de combustão multiplicado pelo número de cilindros.
- c) a relação entre o volume total do cilindro e o volume da câmara de combustão.
- d) a relação entre o volume total do cilindro e o volume do cárter.
- e) a relação entre a câmara de combustão e o volume total do cilindro, dividido pelo curso do pistão.

33. Marque a opção que apresenta, na seqüência correta, o trajeto do fluido refrigerante no circuito de refrigeração por compressão a vapor.

- a) Válvula de expansão – compressor – condensador – evaporador – válvula de expansão.
- b) Evaporador – válvula de expansão – compressor – condensador – evaporador.
- c) Compressor – evaporador – válvula de expansão – condensador – compressor.
- d) Condensador – compressor – evaporador – válvula de expansão – condensador.
- e) Compressor – condensador – válvula de expansão - evaporador – compressor.

34. Com base na figura abaixo, calcule a resolução do instrumento, e marque a opção que indica a leitura apresentada:



- a) 0,1mm e 73,64mm;
- b) 0,02mm e 73,65mm;
- c) 0,05mm e 73,65mm;
- d) 0,001mm e 73,65mm ;
- e) 1mm e 73,64mm.

35. Marque a opção que apresenta importantes propriedades dos lubrificantes.

- a) Índice de fluidez, ponto de fulgor, viscosidade, densidade e ponto de fluidez.
- b) Viscosidade, índice de viscosidade, densidade, ponto de fulgor e ponto de fluidez.
- c) Ponto de inflamação, viscosidade, índice de fulgor, densidade, índice de fluidez.
- d) Viscosidade, índice de fluidez, ponto de inflamação, densidade e índice de viscosidade.
- e) Densidade, índice de fulgor, viscosidade, índice de viscosidade e ponto de inflamação.

36. Os quatros tipos de desalinhamento compensados por um acoplamento flexível são:

- a) angular, paralelo, horizontal e vertical.
- b) angular, orbital, axial e lateral.
- c) angular, bilateral, axial e orbital.
- d) paralelo, bilateral, lateral e axial.
- e) angular, paralelo, axial e torsional.

37. A razão de transmissão das polias é definida como sendo a razão entre:

- a) o diâmetro externo da polia movida e o diâmetro externo da polia motora.
- b) o diâmetro primitivo da polia movida e o diâmetro primitivo da polia motora.
- c) o diâmetro primitivo da polia motora e o diâmetro primitivo da polia movida.
- d) o diâmetro do eixo da polia motora e o diâmetro do eixo da polia movida.
- e) o diâmetro do eixo da polia movida e o diâmetro do eixo da polia motora.

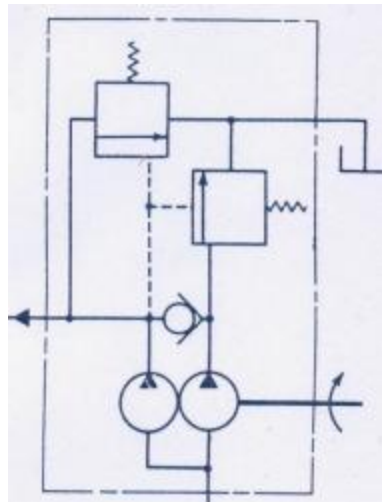
38. Entre as principais propriedades dos materiais obtidas por ensaio podemos citar:

- a) elasticidade, fadiga e plasticidade.
- b) resistência, dureza e fadiga.
- c) resistência, resiliência e tenacidade.
- d) plasticidade, fluência e tenacidade.
- e) resistência, dilatação transversal e fadiga.

39. Marque a opção que apresenta o tipo de manutenção que é definida como a que indica as condições reais de funcionamento das máquinas com base em dados que informam o seu desgaste ou o processo de degradação.

- a) Preventiva.
- b) Detectiva.
- c) Corretiva.
- d) Preditiva.
- e) Manutenção autônoma.

40. Marque a opção que apresenta os elementos que podem ser identificados no circuito abaixo, de acordo com os símbolos gráficos da ANS (American National Standards Institute, Inc.) para componentes Hidráulicos e Pneumáticos.



- a) Bomba de deslocamento variado e válvula de controle.
- b) Bomba dupla com retenção e válvulas de controle de vazão.
- c) Válvula de alívio e válvula redutora de pressão.
- d) Compressor de ar duplo com retenção e válvula de controle.
- e) Bomba dupla com retenção e válvula de alívio.



MINISTÉRIO DA EDUCAÇÃO
SECRETARIA DE EDUCAÇÃO PROFISSIONAL E TECNOLÓGICA
CENTRO FEDERAL DE EDUCAÇÃO TECNOLÓGICA DO ESPÍRITO SANTO

CP 32/2008 - FOLHA DE RESPOSTA (RASCUNHO)

Questão	Resposta	Questão	Resposta	Questão	Resposta	Questão	Resposta
01		11		21		31	
02		12		22		32	
03		13		23		33	
04		14		24		34	
05		15		25		35	
06		16		26		36	
07		17		27		37	
08		18		28		38	
09		19		29		39	
10		20		30		40	

TÉCNICO DE LABORATÓRIO/INDUSTRIAL - MECÂNICA

Questão	Resposta	Questão	Resposta	Questão	Resposta	Questão	Resposta
01	A	11	NULA	21	D	31	B
02	C	12	C	22	B	32	C
03	B	13	B	23	C	33	E
04	D	14	A	24	A	34	C
05	B	15	C	25	D	35	B
06	A	16	A	26	E	36	E
07	E	17	A	27	C	37	B
08	E	18	NULA	28	A	38	C
09	E	19	NULA	29	E	39	D
10	NULA	20	B	30	D	40	E