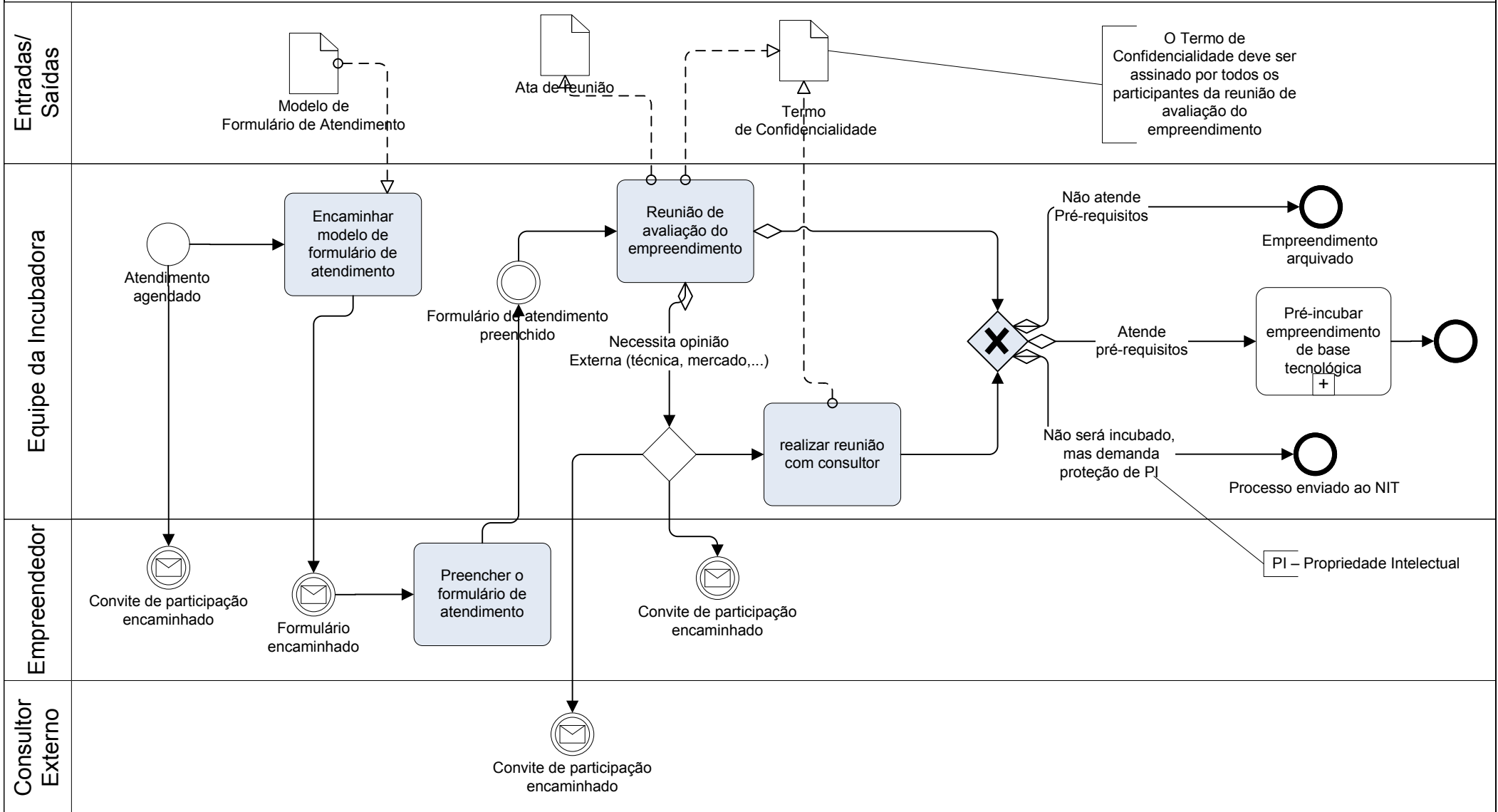


Processo: 120.050.010.010 - Atender o empreendedor

Participantes: Elton Siqueira Moura, Francisco Casarim Rapchan, Adriano Sardi Trancoso,
Carla Ferreira Klein, Bene Regis Figueiredo, Poliana Silva de Oliveira

Líder do Processo: Elton Siqueira Moura

02/6/2009 - Versão 1.0 – As Is

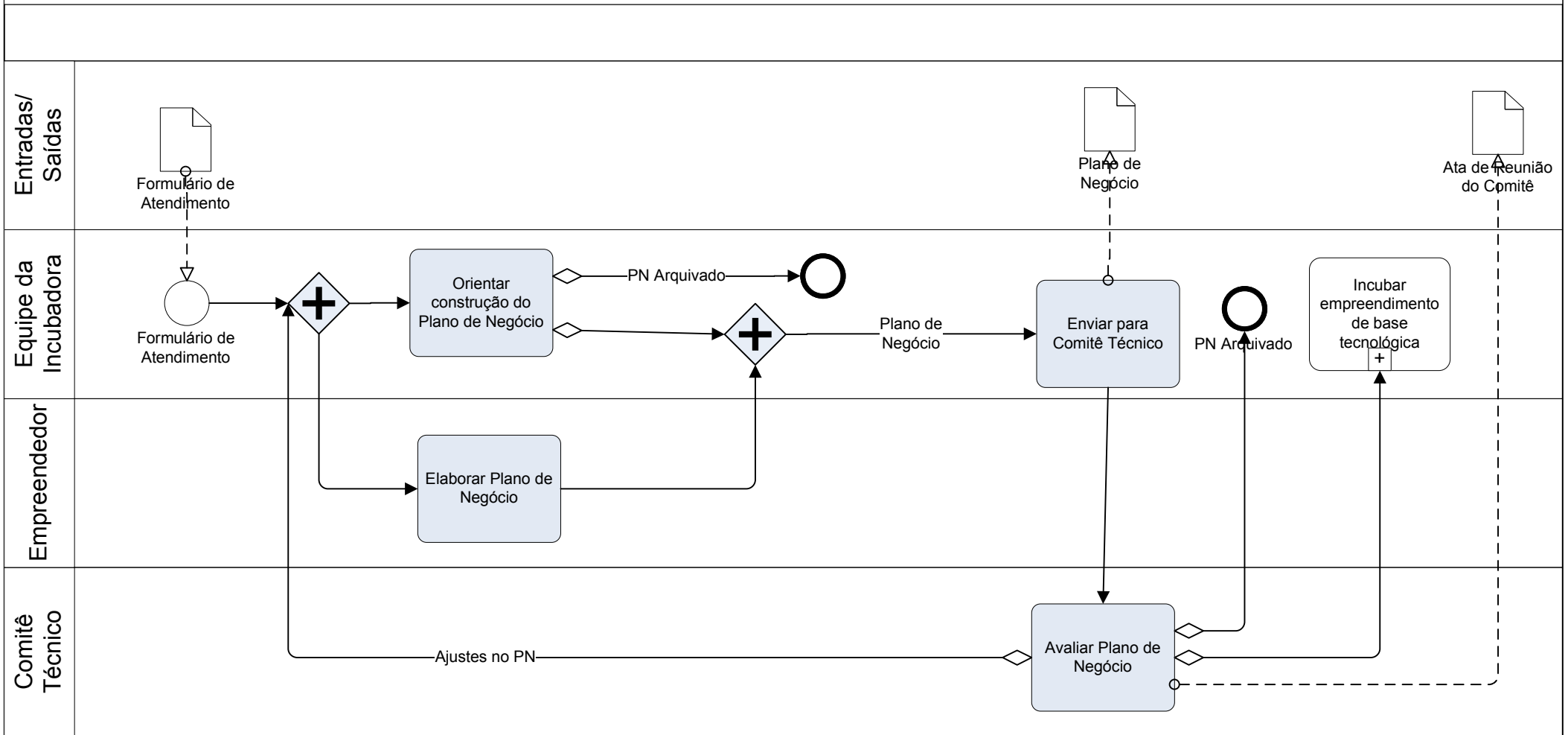


Processo: 120.050.010.010 - Pré-incubar Empreendimento de Base Tecnológica

Participantes: Elton Siqueira Moura, Francisco Casarim Rapchan, Carla Ferreira Klein, Poliana Silva de Oliveira

Líder do Processo: Elton Siqueira Moura

23/6/2009 - Versão 1.0 – As Is

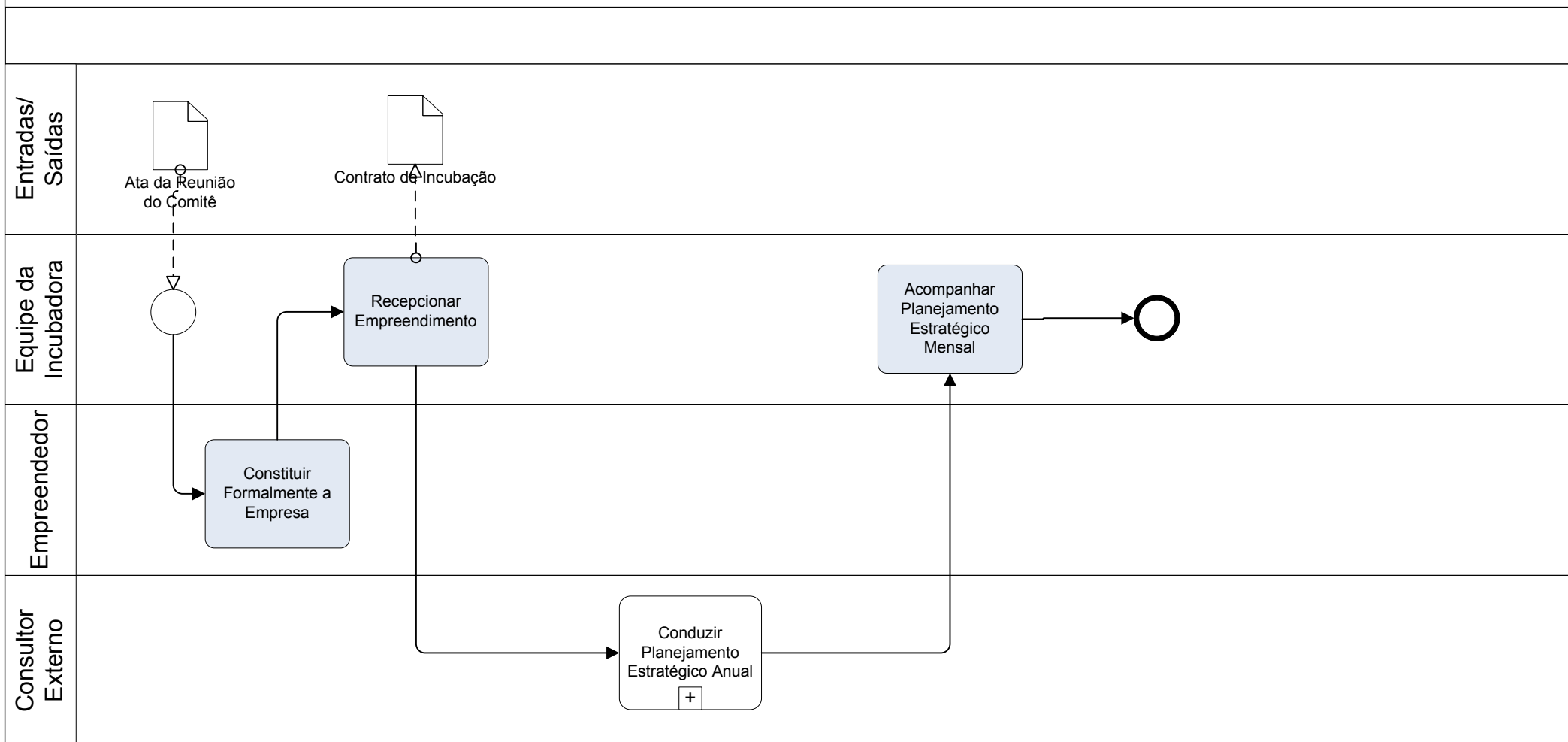


Processo: 120.050.010.010 – Incubar Empreendimento de Base Tecnológica

Participantes: Elton Siqueira Moura, Francisco Casarim Rapchan, Carla Ferreira Klein, Poliana Silva de Oliveira

Líder do Processo: Elton Siqueira Moura

23/6/2009 - Versão 1.0 – As Is



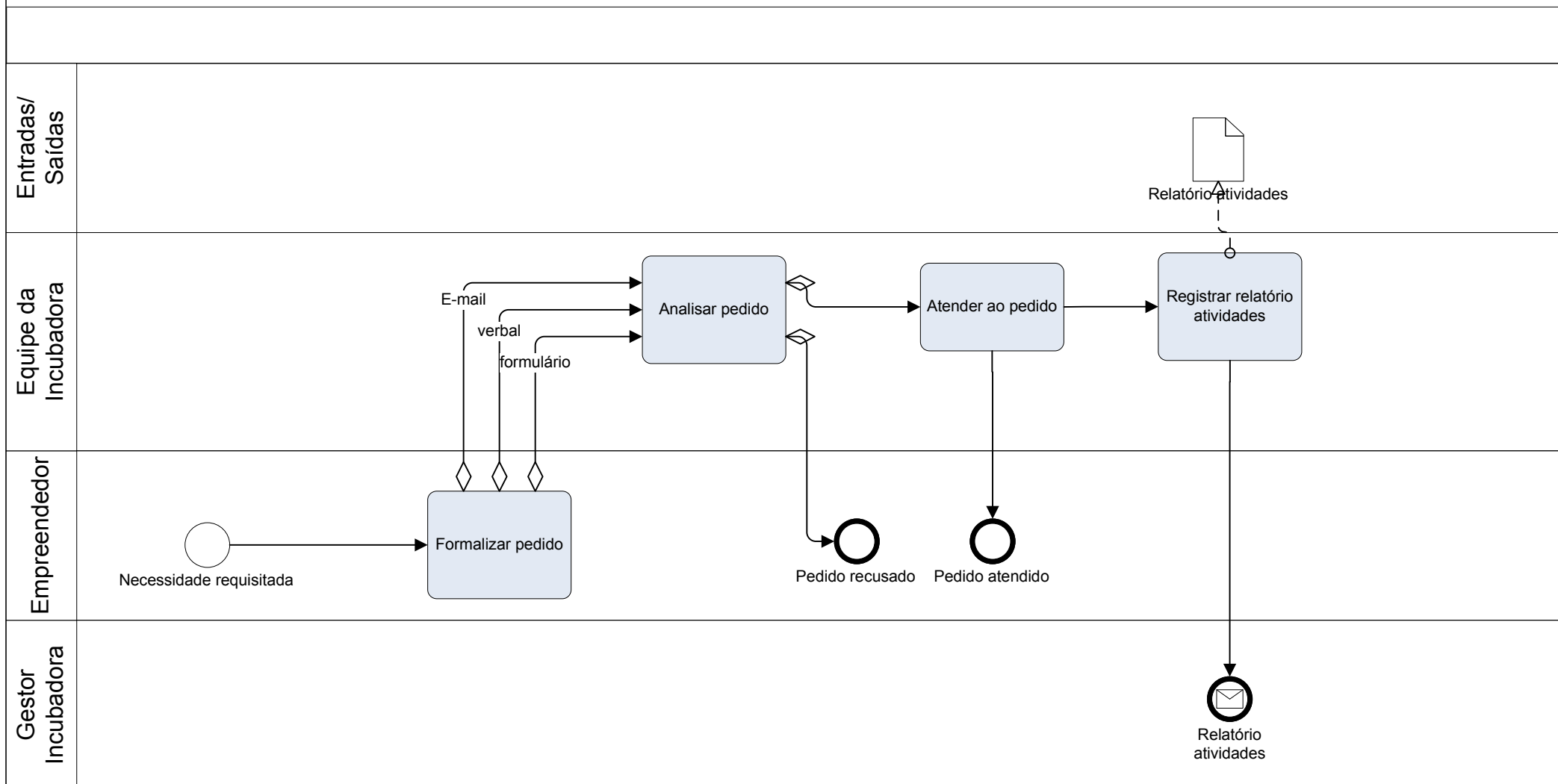
Processo: 120.050.020.020 – Atender Empreendimento

Participantes: Elton Siqueira Moura, Francisco Casarim Rapchan, Carla Ferreira Klein, Poliana Silva de Oliveira,

Mirian do Nascimento Gonçalves

Líder do Processo: Elton Siqueira Moura

16/7/2009 - Versão 1.0 – As Is



Processo: 110.010.010.030.010 – Prestar Contas de Recursos Financeiros

Participantes: Elton Siqueira Moura, Francisco Casarim Rapchan, Carla Ferreira Klein, Poliana Silva de Oliveira,

Mirian do Nascimento Gonçalves

Líder do Processo: Elton Siqueira Moura

16/7/2009 - Versão 1.0 – As Is

